

## GPA-GS250

2023/03/22

## 特長



1. ミツミ標準ケースを使用。
2. 小型タイプ 34.4 (W) ×34.4 (D) ×11.5 (H) mm。
3. 小型アンテナ素子 25 (W) ×25 (D) ×4 (H) mm。
4. ケーブル長及びコネクタ形状はカスタム対応。
5. ご要求に応じて各種付属品の対応可能（取付金具・スポンジ・クリップ等）。

## 仕様

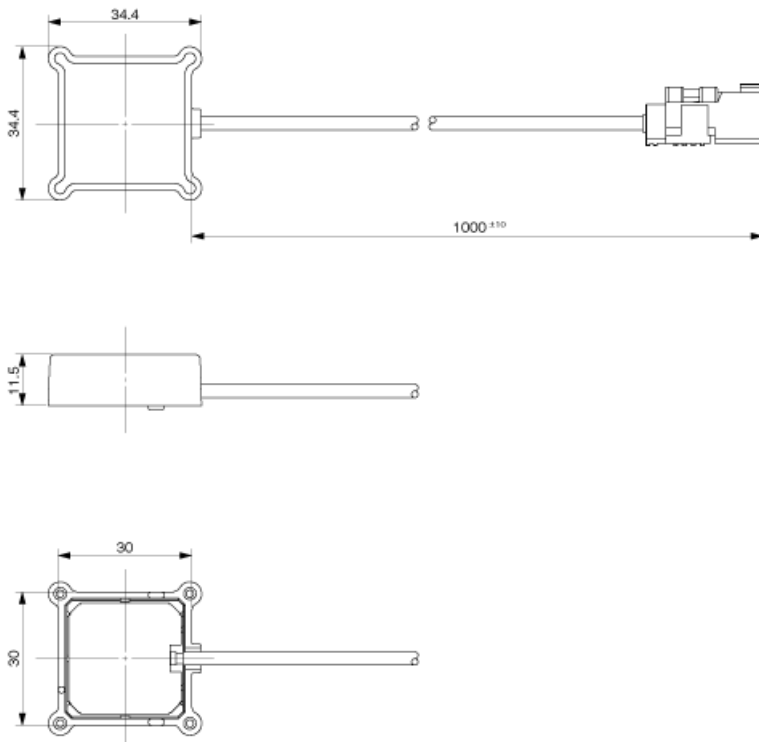
アンテナ部 受信周波数	1559.0~1605.375MHz
アンテナ部 受信偏波	右旋円偏波
アンテナ部 アンテナ利得	0dBi typ.※1
アンテナ部 出力インピーダンス	50Ω
LNA部 受信周波数	1559.0~1605.375MHz
LNA部 雑音指数	1.2dB max.
LNA部 利得	26dB typ.
LNA部 帯域外減衰量	18dB min. (fo±50MHz)
総合利得	26dBi typ. (天頂) ※1
総合 電源電圧	5.0V
総合 消費電流	22mA typ. 30mA max.
最小受注単位	30,000台/年

## GPA-GS250

2023/03/22

※1 利得はケーブル長1m標準基準およびグランド板サイズ60×60mm基準。

## 外形図



Unit:mm

## おことわり

- ・記載された製品は改良などにより、外観及び記載事項の一部を予告なく変更することがあります。
- ・記載内容は実際にご注文される時点での個別の製品の仕様を保証するものではありませんので、ご使用にあたりましては、必ず製品仕様書・製品規格をご請求の上、確認して頂きますようお願い致します。