

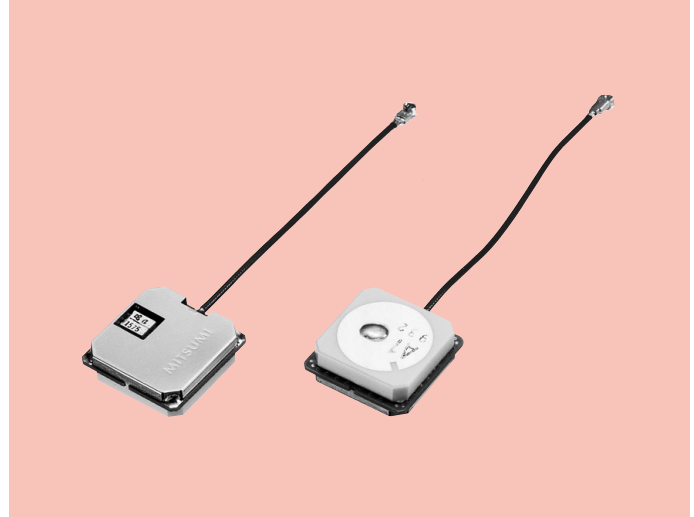
GPS受信用アンテナ GPS Antenna GPA-CG2C2

概要 / OUTLINE

GPS衛星からの電波を高感度で効率良く受信するアンテナ。

ポータブル/ハンディ機器用の内蔵アンテナとして最適。お客様の形状に合わせたアンテナパターン設計が可能なカスタムタイプ。

This is a highly sensitive, efficient antenna for receiving GPS satellite waves. It is ideal for use as a built-in antenna for portable/handy equipment. Antenna pattern is custom designed to meet the customer's requirements.



特長 / FEATURES

1. アンテナパターンがカスタムモデル。
2. 低電源電圧・低消費電流タイプ。
3. 小型アンテナ素子 20(W)×20(D)×4(H) mm。
4. ケーブル長及びコネクタ形状はカスタム対応。

1. Custom antenna pattern design.
2. Low power supply voltage, low consumption current.
3. Small antenna element 20(W)×20(D)×4(H) mm.
4. Cable length and connector can be customized.

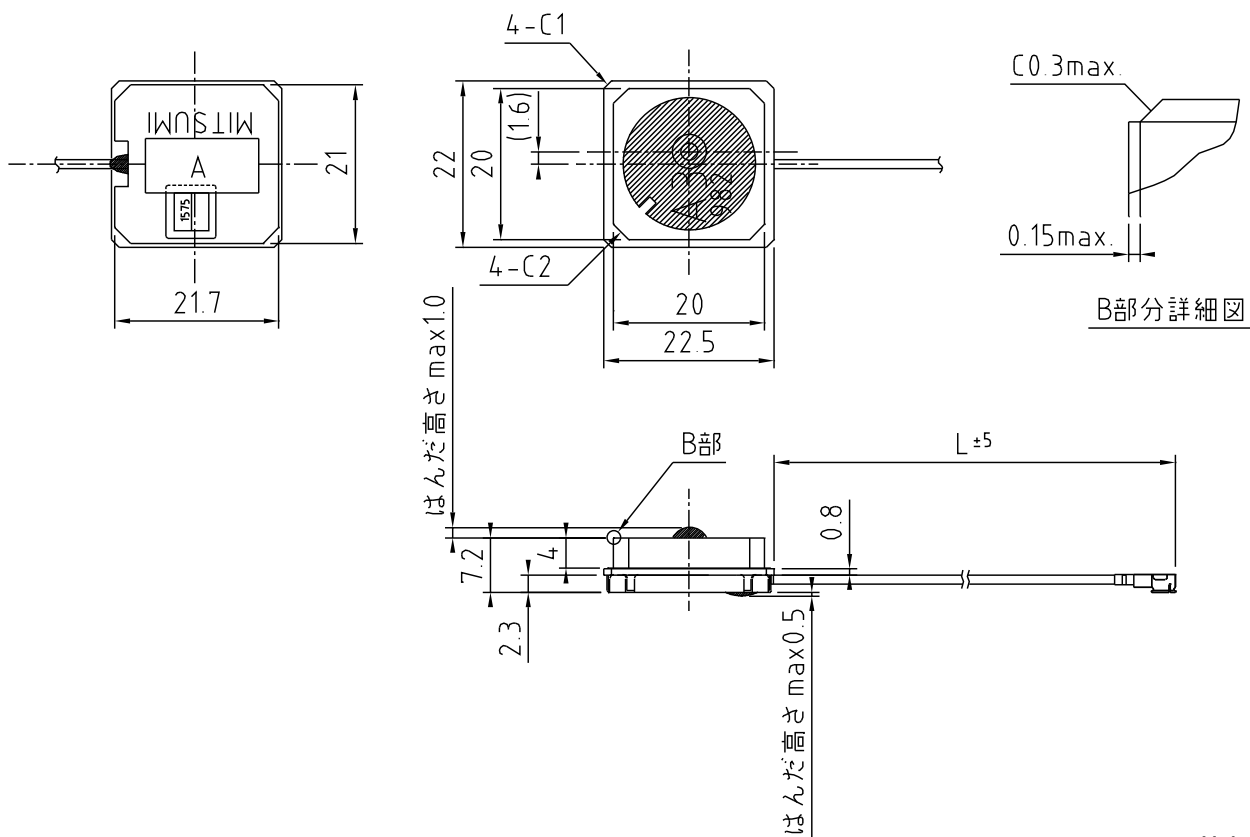
仕様 / SPECIFICATIONS

項目/Item		規格/Specifications	
アンテナ部 Antenna	受信周波数	Reception Frequency	1575.42±1.023MHz 1575.42±1.023MHz
	受信偏波	Reception Polarization	右旋円偏波/RHCP Right Hand Circular Polarization
	アンテナ利得	Antenna Gain	1.0dBi typ. ※1 1.0dBi typ. ※1
	出力インピーダンス	Output Impedance	50Ω 50Ω
LNA部 LNA	受信周波数	Reception Frequency	1575.42MHz 1575.42MHz
	雑音指数	Noise Factor	1.1dB typ. 1.1dB typ.
	利得	Gain	26dB typ. 26dB typ.
	利得平坦度 (受信帯域内)	Gain Flatness (Within Reception Band)	1dB max. 1dB max.
	帯域外減衰量	Ex-band Attenuation	18dB min.(fo±50MHz) 18dB min. (fo±50MHz)
総合 Overall	総合利得	Overall Gain	26dBi typ.(天頂)※1 26dBi typ.(Zenith)※1
	電源電圧	Power Supply Voltage	3.0V 3.0V
	消費電流	Current Consumption	6.5mA typ. 8mA max. 6.5mA typ. 8mA max.
最小受注単位	Minimum Order	120,000台/年 120,000pcs/year	

※1 条件:22×22mm グランド板上。ケーブル長 100mm

Conditions : on the 22×22mm grand board. Cable length 100mm.

外形図 / DIMENSIONS



Unit : mm