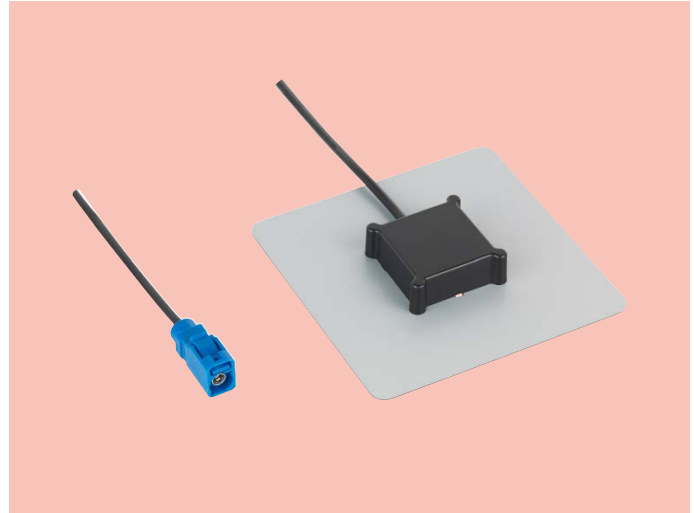


GNSSアンテナ GNSS Antenna GPA-GS250

概要 / OUTLINE

GPS、GLONASS、Galileo、Beidouからの電波を高感度で効率よく受信する広帯域アンテナ。車載ライン純正用のミツミ標準タイプ。

This is a highly sensitive, efficient and wideband antenna for receiving GPS, GLONASS, Galileo and Beidou satellite waves. It is a Mitsumi standard product used as a automotive assembly line genuine part.



特長 / FEATURES

1. ミツミ標準ケースを使用。
 2. 小型タイプ 34.4(W)×34.4(D)×11.5(H)mm。
 3. 小型アンテナ素子 25(W)×25(D)×4(H)mm。
 4. ケーブル長及びコネクタ形状はカスタム対応。
 5. ご要求に応じて各種付属品の対応可能(取付金具・スポンジ・クリップ等)。
1. Utilizes Mitsumi standard case.
 2. Miniature size 34.4(W)×34.4(D)×11.5(H)mm.
 3. Small antenna element 25(W)×25(D)×4(H)mm.
 4. Cable length and connector can be customized.
 5. Various optional extras (mounting fixtures, spongers, and clips, etc.) are available to satisfy your needs.

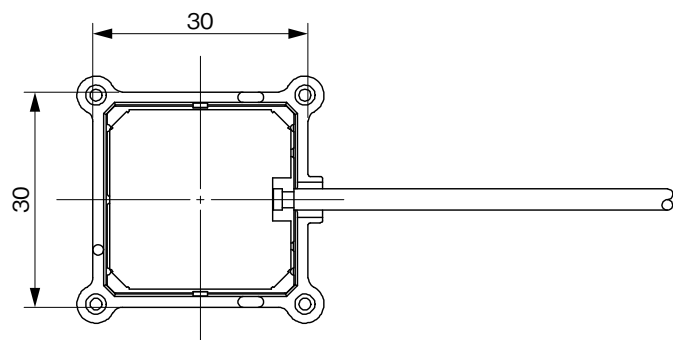
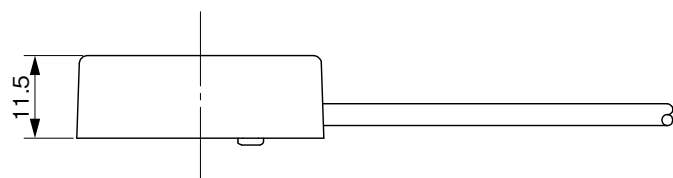
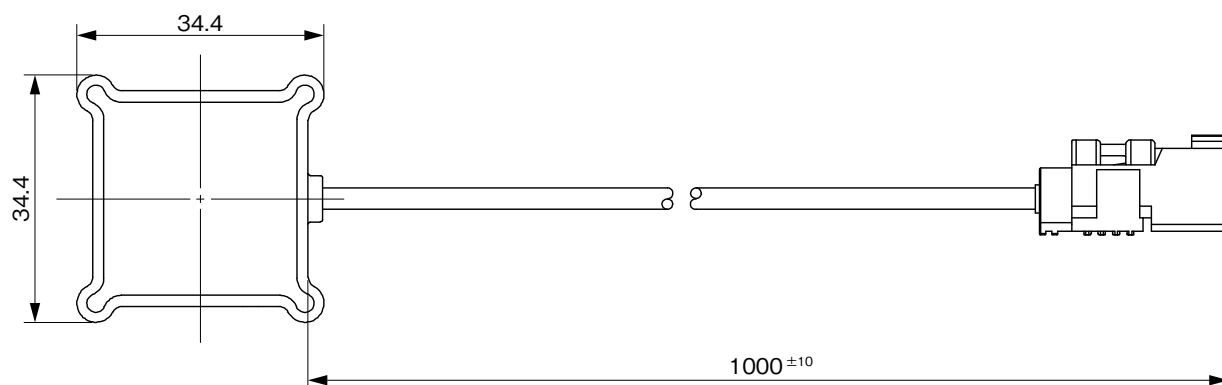
仕様 / SPECIFICATIONS

項目/Item			仕様/Specifications	
アンテナ部 Antenna	受信周波数	Reception Frequency	1559.0～1605.375MHz	1559.0 to 1605.375MHz
	受信偏波	Reception Polarization	右旋円偏波	Right Hand Circular Polarization
	アンテナ利得	Antenna Gain	0dBi typ. ※1	0dBi typ. ※1
	出カインピーダンス	Output Impedance	50Ω	50Ω
LNA部 LNA	受信周波数	Reception Frequency	1559.0～1605.375MHz	1559.0 to 1605.375MHz
	雑音指数	Noise Figure	1.2dB max.	1.2dB max.
	利得	Gain	26dB typ.	26dB typ.
	帯域外減衰量	Ex-band Attenuation	18dB min. (f0±50MHz)	18dB min. (f0±50MHz)
総合 Overall	総合利得	Overall Gain	26dBi typ.(天頂)※1	26dBi typ. (Zenith)※1
	電源電圧	Power Supply Voltage	5.0V	5.0V
	消費電流	Current Consumption	22mA typ. 30mA max.	22mA typ. 30mA max.
最小受注単位	Minimum Order for Custom		30,000台/年	30,000 unit per year

※1：利得はケーブル長1m標準基準およびグラウンド板サイズ60×60mm基準。

Gain is for the standard cable length of 1m and grounding plate measuring 60×60mm.

外形図 / DIMENSIONS



Unit : mm