

MM1217

2023/07/20

概要

このICは、オペアンプとコンパレータを内蔵したICで、単一電源で極めて低いオフセット電圧を実現しています。単一電源を使用する事ができるので、電池2本の電圧で動作させる事ができます。オペアンプとコンパレータを使用する事で、このICだけで、サーモカップルの起電力を増幅し、アンプの出力に応じて着火を検出する事が可能です。また、低オフセット電圧の為、着火の検出の精度を良くすることが出来ます。

用途

1. ガスコンロ、給湯器など、炎の検出を必要とする機器
2. 非常に小さな電圧の増幅と検出

特徴

(特記なき場合、Topr = +25°C)

全般

1. 動作電源電圧..... 1.8~6.0V (バッテリー駆動に最適)
2. 消費電流..... 0.1mA Typ.
3. 電源ライン除去比 (PSRR) ... 60dB Typ.

アンプ部

1. 入力電圧範囲..... -0.2~0.3V
2. 入力オフセット電圧..... ± 0.1 mV Typ.
3. 電圧利得..... 100dB Typ.

コンパレータ部

1. 入力電圧範囲..... 0~VCC-1.0V
2. 入力オフセット電圧..... ± 0.1 mV Typ.

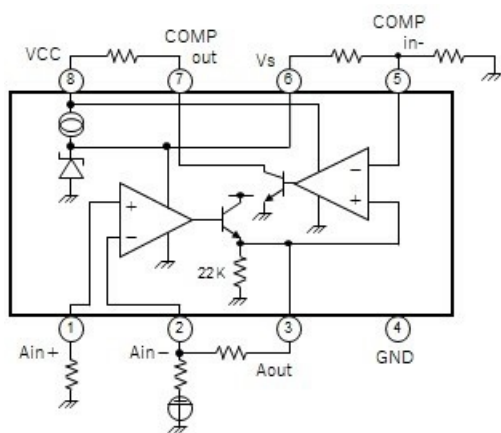
仕様

MM1217

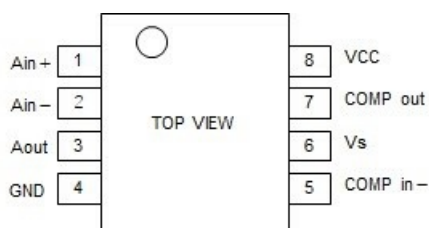
2023/07/20

動作電源電圧 下限 [V]	動作電源電圧 上限 [V]	入力電圧範囲 下限 [V]	入力電圧範囲 上限 [V]	入力オフセット 電圧 Typ. [mV]	入力オフセット 電圧 温度ドリフト Typ. [$\mu\text{V}/^\circ\text{C}$]	電圧利得 Typ. [dB]
1.8	6.0	-0.2	0.3	± 0.1	± 1	100
コンパレータ入力電圧範囲 下限 [V]		コンパレータ入力電圧範囲 上限 [V]		コンパレータ入力オフセット電圧 Typ. [mV]		
0		VCC-1.0		± 0.1		

ブロック図



パッケージ図



MM1217

2023/07/20

パッケージ

SOP-8D