

バッテリー電圧センス機能付き2直リチウムイオン/リチウムポリマー2次電池用保護IC

## MQC883 シリーズ

### 概要

MQC883シリーズは2直リチウムイオン/リチウムポリマー電池用の保護ICです。温度保護機能を内蔵し、外付けサーミスタにより異常温度を検出して電池パックとシステムを保護します。また、システム側に接続するバッテリー電圧センス端子をICに内蔵しているため、保護回路のインピーダンスに依存せず正確に電池電圧を監視出来ます。この機能により、より安全な急速充電制御が可能です。

### 用途

- リチウムイオン2次電池パック
- リチウムポリマー2次電池パック

### 特長

検出電圧の設定範囲と精度

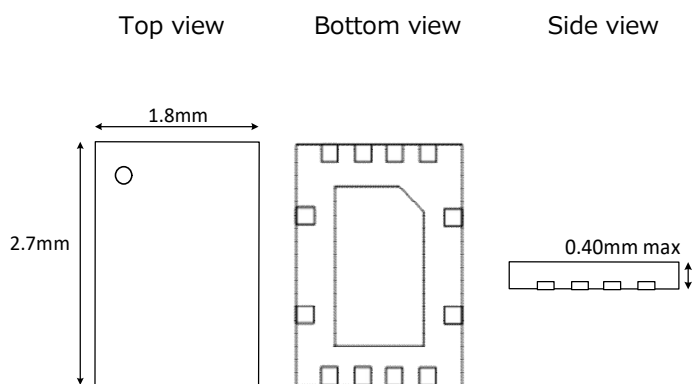
	設定範囲	Ta=25℃	Ta=-20~60℃
過充電検出電圧	4.1V~5.0V, 5mV Step	-	±20mV
過放電検出電圧	2.1V~3.0V, 50mV Step	±35mV	±40mV
放電過電流検出電圧1	6mV ~100mV, 0.1mV Step	±1.0mV	±1.5mV
放電過電流検出電圧2	15mV~100mV, 0.1mV Step	±1.5mV	±2.0mV
充電過電流検出電圧	-100mV~-6mV, 0.1mV Step	±1.0mV	±1.5mV
短絡検出電圧1	30mV~200mV, 10mV Step	±3.0mV	±3.5mV
0V充電禁止電圧	1.1V~1.4V	±0.2V	-

### 主な仕様

項目	仕様	単位
動作周囲温度	-40~85	℃
動作電圧	1.5~10.0	V
消費電流 (通常)	6.0	μA

### パッケージ

・SQFN-12B



### 応用回路図

