



1直リチウムイオン/リチウムポリマー二次電池用保護IC

MC3651 シリーズ

概要

MC3651シリーズは保護ICとMOS-FETを1つのパッケージに内蔵したリチウムイオン/リチウムポリマー二次電池の保護用ICです。リチウムイオン/リチウムポリマー電池1セルの過充電、過放電、放電過電流、短絡、充電過電流の検出が可能です。

特長

(特記なき場合、Ta=25°C)

1) 各種検出/復帰電圧の選択範囲と精度

・ 過充電検出電圧	4.15V~4.50V, 5mVステップで選択可能	精度±20mV
・ 過充電復帰電圧	4.00V~4.35V ※1	精度±50mV
・ 過放電検出電圧	2.00V~3.00V ※2	精度±100mV
・ 過放電復帰電圧	2.00V~3.00V ※2	精度±100mV
・ 放電過電流検出電圧 (放電過電流遮断電流)	+20mV~+65mV, 1mVステップで選択可能 (0.310A~1.000A)	精度±5mV
・ 充電過電流検出電圧 (充電過電流遮断電流)	-65mV~-25mV, 1mVステップで選択可能 (0.385A~1.000A)	精度±5mV
・ 短絡検出電圧	0.19V, 0.36Vから選択可能	精度±50mV

※1 過充電検出/復帰電圧のヒステリシス電圧は、0.10V/0.15V/0.20V/0.25Vから選択可能です。

※2 過放電検出/復帰電圧の設定の詳細に関しては弊社までお問い合わせください。

2) 各種検出遅延時間の選択範囲

・ 過充電検出遅延時間	1.0s 固定
・ 過放電検出遅延時間	100ms, 256ms から選択可能
・ 放電過電流検出遅延時間	8ms, 12ms, 16ms, 20ms, 48ms, 224ms から選択可能
・ 充電過電流検出遅延時間	8.5ms, 16.5ms, 32.5ms から選択可能
・ 短絡検出遅延時間	0.50ms, 0.75ms から選択可能

3) 0V電池への充電機能

「禁止」/「許可」の選択が可能

4) 低消費電流

・ 通常動作モード時	Typ. 3.0uA, Max. 4.5uA
・ スタンバイモード時	Max. 0.1uA (過放電ラッチ機能「あり」の場合) Max. 0.5uA (過放電ラッチ機能「なし」の場合)

5) MOS-FET

・ ソース・ソース間オン抵抗	Typ. 65mΩ (@VDD=3.5V)
----------------	-----------------------





6) パッケージ

・ PLP-4E

2.85 × 1.25 × 0.50 [mm]

端子説明

PLP-4E	端子番号	名称	機能
	1	S1	負側電源入力および放電MOS-FETソース端子。 電池のマイナス側に接続します。
	2	VDD	正側電源入力端子。 R 1 を介して電池のプラス側に接続します。
	3	V-	充電器マイナス電位入力端子。 R2を介してS2端子に接続します。
	4	S2	充電側MOS-FETのソース端子。 充電器のマイナス側に接続します。
	-	D	充電および放電MOS-FETのドレイン端子。 電氣的に開放にしてください。





絶対最大定格

項目	記号	最小	最大	単位
電源電圧	VDD	-0.3	12	V
端子電圧	V-	VDD-24	VDD+0.3	V
ドレイン・ソース間電圧	VDSS	-	24	V
ソース電流	IS	-	1.2	A
保存温度	Tstg	-40	125	°C

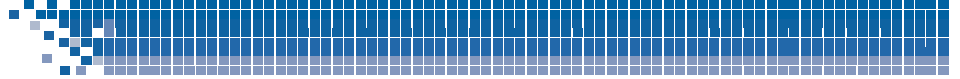
推奨動作範囲

項目	記号	最小	最大	単位
動作周囲温度	Topr	-40	85	°C
動作電圧	Vop	1.5	5.5	V

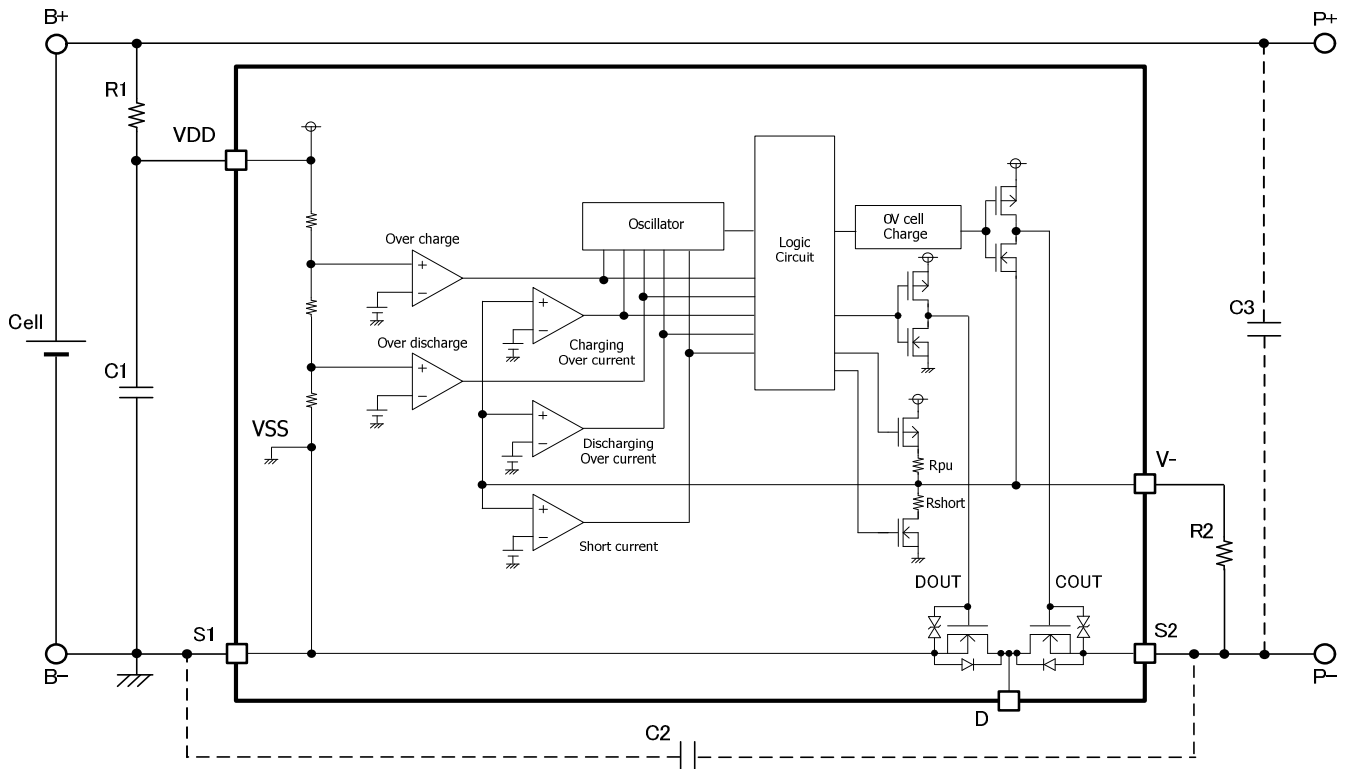
電気的特性

(特記なき場合、Ta=25°C)

項目	記号	条件	最小	標準	最大	単位
消費電流項目						
通常動作時消費電流	Idd	VDD=3.6V, V-=0V	-	3.0	4.5	uA
スタンバイ時消費電流	Istb	Vdet2 = Vrel2	-	-	0.1	uA
		Vdet2 ≠ Vrel2	-	-	0.5	uA
検出/復帰電圧項目						
過充電検出電圧	Vdet1		Typ-0.020	Vdet1	Typ+0.020	V
過充電復帰電圧	Vrel1		Typ-0.050	Vrel1	Typ+0.050	V
過放電検出電圧	Vdet2		Typ-0.100	Vdet2	Typ+0.100	V
過放電復帰電圧	Vrel2		Typ-0.100	Vrel2	Typ+0.100	V
放電過電流検出電1	Vdet3-1	VDD=4.5V	Typ-0.008	Vdet3-1	Typ+0.008	V
放電過電流検出電2	Vdet3-2	VDD=3.7V	Typ-0.008	Vdet3-2	Typ+0.008	V
放電過電流検出電3	Vdet3-3	VDD=3.5V	Typ-0.005	Vdet3-3	Typ+0.005	V
放電過電流検出電4	Vdet3-4	VDD=2.5V	Typ-0.008	Vdet3-4	Typ+0.008	V
充電過電流検出電圧	Vdet4	VDD=3.5V	Typ-0.005	Vdet4	Typ+0.005	V
短絡検出電圧	Vshort	VDD=3.5V	Typ-0.050	Vshort	Typ+0.050	V
0V充電禁止最大電圧	Vst		0.40	0.65	1.10	V
			0.65	0.90	1.25	V
0V充電許可充電器電圧	Vst		-	-	1.60	V
検出遅延時間項目						
過充電検出遅延時間	tVdet1		Typ*0.75	tVdet1	Typ*1.25	s
過放電検出遅延時間	tVdet2		Typ*0.75	tVdet2	Typ*1.25	ms
放電過電流検出遅延時間	tVdet3		Typ*0.75	tVdet3	Typ*1.25	ms
充電過電流検出遅延時間	tVdet4		Typ*0.75	tVdet4	Typ*1.25	ms
短絡検出遅延時間	tVshort		0.36	0.50	0.84	ms
			0.55	0.75	1.14	ms
MOS-FET項目						
ドレイン遮断電流	IDSS	VDS=24V	-	-	1.0	uA
ソース・ソース間オン抵抗45	RSS(on)45	VDD=4.5V, Is=1.0A	53.0	62.0	71.0	mΩ
ソース・ソース間オン抵抗35	RSS(on)35	VDD=3.5V, Is=1.0A	56.0	65.0	74.0	mΩ
ソース・ソース間オン抵抗25	RSS(on)25	VDD=2.5V, Is=1.0A	59.0	74.0	91.0	mΩ
ボディダイオード順電圧	VSD	Is=1A	0.50	0.70	1.00	V



ブロック図/応用回路例



記号	部品	最小値	推奨値	最大値	単位
R1	Resistor	-	33	470	Ω
C1/C2/C3	Capacitor	-	0.1	-	μF
R2	Resistor	-	2.7	-	$\text{k}\Omega$

※使用上の注意点

各端子に挿入された抵抗はICの保護用のものです。静電破壊耐圧、ラッチアップ耐圧の向上に効果があります。コンデンサは電圧の変動や外来電磁ノイズに対する耐力および静電破壊耐圧の向上に効果があります。C2、C3は両方もしくはいずれかのご使用をご検討下さい。

上記回路は参考例です。抵抗や容量の挿入の要否、挿入位置および定数はシステムとしての機能や特性をご確認の上選定してください。