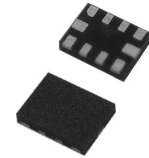


16bit 860SPS デルタ-シグマ アナログ/デジタル コンバータIC

MM4115,MM4114,MM4113



概要

MM4115、MM4114、MM4113は、I2C互換インターフェースを持つ低消費、高精度の16bit $\Delta\Sigma$ 型ADCです。MM4115は入力マルチプレクサにより4つのシングルエンド入力または2つの差動入力を測定できます。MM4115とMM4114はPGA（プログラマブルゲインアンプ）を内蔵し、入力電圧範囲の切り替えが可能であり、各種センサを使用した測定に適しています。すべてのAD変換動作には連続変換モードとシングル・ショット・モードがあります。

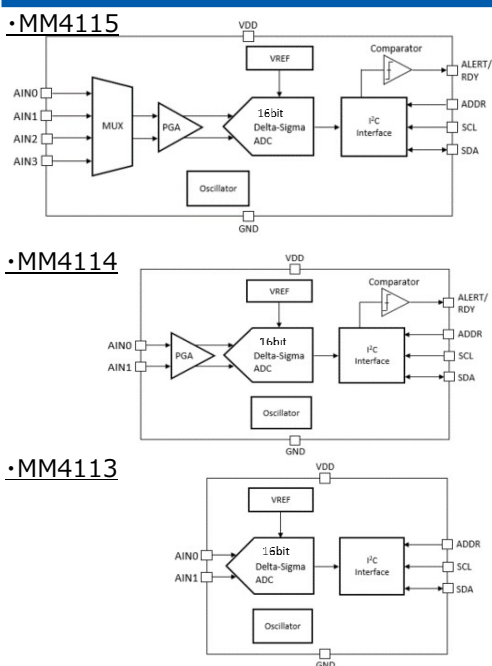
用途

産業機器 電池の電圧電流用モニタ
 ロボット制御 ポータブル機器
 温度測定装置

特長

- ①超小型SQFNパッケージ：2.0(W) × 1.5(D) × 0.4(H)mm
- ②16bit分解能
- ③データレート選択可能：8sps～860sps
- ④変換期間1サイクル内でデータ確定
- ⑤4つのシングル入力または2つの差動入力（MM4115）
- ⑥低消費電流：150 μ A（連続変換モード時）
- ⑦低ドリフト基準電圧源、発振回路内蔵
- ⑧プログラマブル・コンパレータ機能内蔵(MM4114,MM4115)

ブロック図



主な仕様

項目	仕様	単位
動作温度範囲	-40～125	℃
電源電圧	2.0～5.5	V
分解能	16	bit
データレート	8,16,32,64,128,250,475,860	SPS
INL	± 3.0 (@DR=8sps,Ta=25℃)	LSB
オフセットエラー	± 3.0	LSB
ゲインエラー	0.15	%
消費電流	150(動作時)	μ A
	0.5(パワーダウン時)	μ A
通信IF	I2C(max.3.4MHz)	

パッケージ

・外形図(SQFN-10A)

