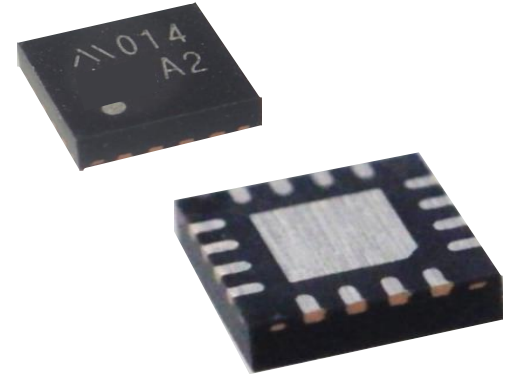




16bit/14bit/12bit 2ch 逐次比較型 アナログ-デジタル コンバータIC (1000Ksps)

MM4032A16/14/12



概要

MM4032は、基準電圧源を内蔵した疑似差動入力が可能で高性能な逐次比較アナログ-デジタルコンバータICです。
用途にあわせて16bit/14bit/12bitの3機種を用意しております。
2チャンネルのアナログ入力を同時サンプリングが可能です。
データのサンプリングレートは1000Kspsまで対応しており外部クロックにより制御します。
通信機能はシリアルインターフェイスに対応しています。

用途

- ・産業機器
- ・計測機器
- ・モータ制御
- ・医療機器
- ・ロボット

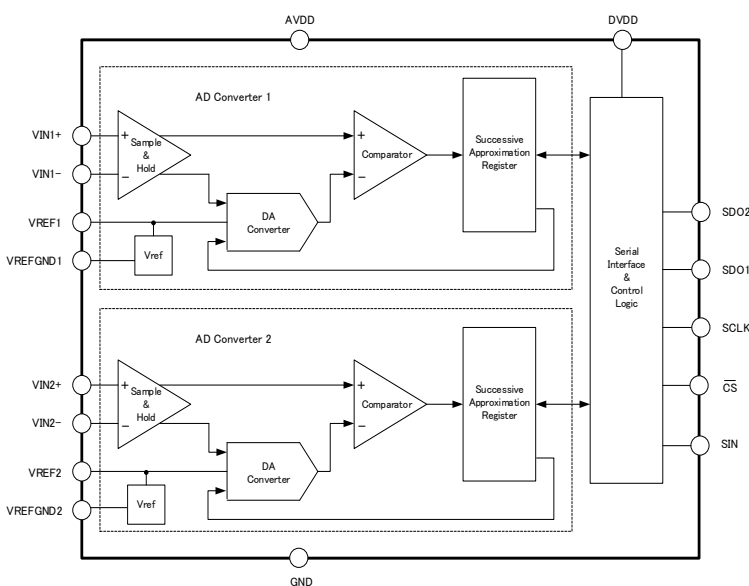
特長

- ① 電源5V系、デジタル入出力用電源1.8V系~5V系
- ② 16bit/14bit/12bit出力 逐次比較ADコンバータ
- ③ 2チャンネルの同時サンプリング、変換が可能
- ④ 疑似差動アナログ入力2チャンネル
- ⑤ サンプリングレート ~最大1000ksps
- ⑥ 内蔵または外部基準電圧使用
- ⑦ AVDD消費電流：8.5mA typ. (変換時、内蔵基準電圧使用)
- ⑧ 変換モード設定機能 (入力レンジ設定、出力シーケンス選択)

主な仕様

項目	仕様	単位
動作温度範囲	-40~125	℃
AVDD電源電圧	4.5~5.5	V
DVDD電源電圧	1.65~5.5	V
内蔵基準電源	2.5 (内蔵)	V
消費電流 (通常)	8.5	mA
消費電流 (待機)	5.5	mA
微分非線形誤差	12bit:±1,14bit:±1,16bit:-1~2	LSB
積分非線形誤差	12bit:±1,14bit:±1.5,16bit:±2.5	LSB
オフセット誤差	12bit:±2,14bit:±1,16bit:±1	mV
ゲイン誤差	±0.1	%FS

ブロック図



パッケージ

・外形図(SQFN-16A)

