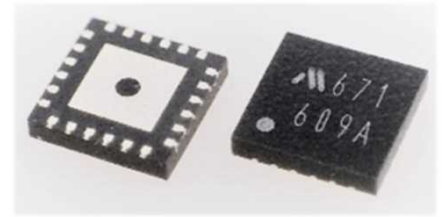


## アナログフロントエンド (AFE) IC

# MM3609



### 概要

本ICは、センサから出力されたアナログ信号をデジタル信号に変換及びデジタル信号処理を行い、後段のマイコンなどホストへデジタル通信で出力するアナログフロントエンドICです。  
多種多様なセンサに対応します。

### 用途

各種センサの微小出力信号の増幅、デジタル変換。

- ・圧力センサ
- ・流量センサ
- ・ひずみゲージ

### 特長

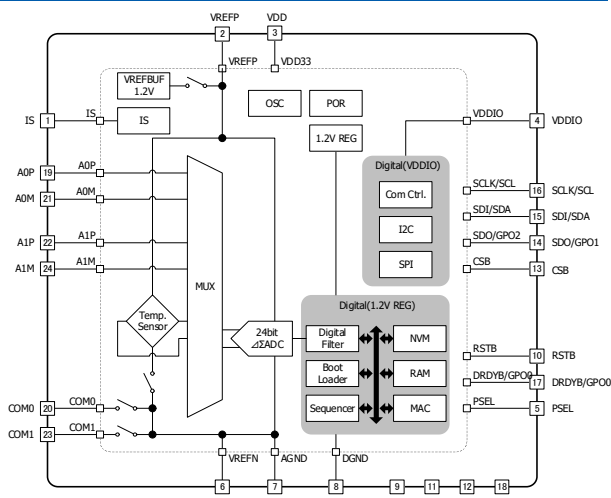
- ① 広いダイナミックレンジを持つ24bit $\Delta\Sigma$ ADCを搭載
- ② センサに必要な補正係数をIC内の不揮発性メモリに格納可能
- ③ 通信インターフェースはI2C またはSPIを選択可能
- ④ 温度センサ内蔵、外部センサの温度特性を補正可能
- ⑤ オシレータ内蔵、外付け発振回路不要
- ⑥ ユーザーに最適な実効分解能またはデータ出力レートを選択可能
- ⑦ センサ駆動方式として定電流/定電圧の2モードに対応
- ⑧ 外部センサ用のON/OFFスイッチでセットの待機電力を大幅削減

### 主な仕様

項目	仕様	単位
動作電源 電圧範囲	VDD33 : 1.71 to 3.6 VDDIO : 1.14 to 3.6	V
動作温度範囲	-40 to 85	°C
消費電流	540 650(with Temp. Sensor)	$\mu$ A
待機電流	Typ. 0.1, Max. 1.0	$\mu$ A
積分非直線性	Typ. $\pm$ 30	ppm of FSR
入力換算雑音電圧	1.05 *1	$\mu$ Vrms
データ出力レート	20 to 2,560 (8種類)	Hz

\*1 データ出力レート=20Hz, VDD33=VREFP=3.3V, Ta=25°C

### ブロック図



### パッケージ

PLP-24 (3.0mm $\square$ , 0.4mm pitch)

