



3ch 正電圧ディスチャージIC

MM3818 シリーズ

概要

本ICは、電源オフ時にコンデンサの電荷を放電して急速立ち下げを行うディスチャージICです。
 主な用途は、マイコン、SoC、イメージセンサ等の複数電源のオフシーケンス設定、電源急速立ち下げです。
 MM3818は3出力あり、外部接続で様々なオプションを可能にします。

特長

- 3chディスチャージ
- NMOS低オン抵抗
- 高速ディスチャージ
- 低消費電流

主な仕様

- 電源電圧絶対最大定格 : -0.3V ~ 7.0V
- 動作電圧 : 1.1V ~ 6.5V
- 動作周囲温度 : -40℃ ~ 85℃
- 出力電流 : 200mA/ch × 3ch
- アクティブ消費電流 : Typ. 0.1uA
- ノンアクティブ消費電流 : Typ. 0.1uA
- CE 入力電圧H : Min. 1.1V
- CE 入力電圧L : Max.0.3V
- CE 入力電流 : Typ. 0.5uA
- 出力電流 : Typ. 2mA (VDD=1.2V, VCE=0V, Vout=0.1V)
 (Vout端子1個使用の場合) Typ. 8mA (VDD=1.2V, VCE=0V, Vout=5.0V)
 Typ. 10mA (VDD=6.0V, VCE=0V, Vout=0.1V)
 Typ. 200mA (VDD=6.0V, VCE=0V, Vout=5.0V)
- "H"伝達遅延時間 : Typ. 2us (CE=L⇒H)
- "L"伝達遅延時間 : Typ. 60us (CE=H⇒L)
- 出力立下り時間 : Typ. 3.0ms (MM3781A, CE=H⇒L, Vout=5V, Co=100uF)
 (Vout端子1個使用の場合)

パッケージ

- SSON-6A

用途

- 電源の立下げシーケンス制御



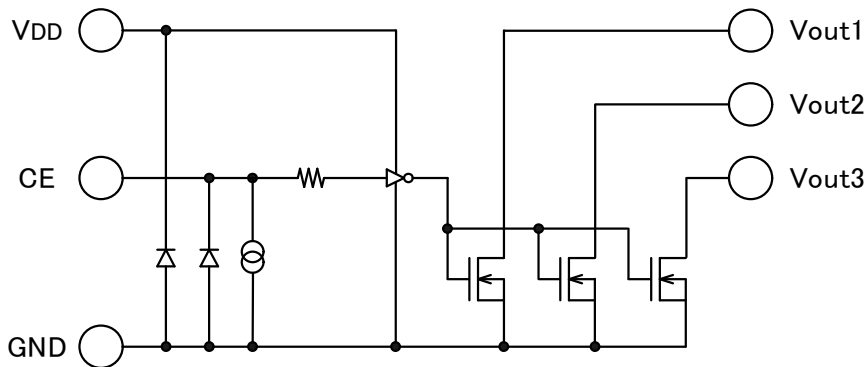


機種名

M M 3 8 1 8 X X X X
 └──────────┘ ┌┘ ┌┘ ┌┘ ┌┘
 シリーズ名 (A) (B) (C) (D)

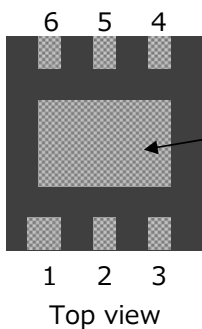
(A) 機能形式	A	"L"伝達遅延時間 Typ. 60us
(B) パッケージ	R	SSON-6A
(C) 梱包仕様1	R	R収納(標準)
(D) 梱包仕様2 / 環境仕様	E	エンボステープ / ハロゲンフリー

ブロック図



ピン配置 / 端子説明

■ SSON-6A



端子 No.	端子名称	機能
1	VDD	電源入力端子
2	GND	GND端子
3	Vout1	出力端子 (オープンドレイン)
4	Vout2	出力端子 (オープンドレイン)
5	Vout3	出力端子 (オープンドレイン)
6	CE	チップイネーブル端子 CE=L ⇒ ディスチャージON, CE=H ⇒ ディスチャージOFF 定電流でプルダウン

*Note1:裏タブはGNDに接続して下さい



絶対最大定格

項目	記号	Min.	Max.	単位
保存温度	Tstg	-55	125	°C
接合温度	Tj _{MAX}	-55	125	°C
電源電圧	VDD	-0.3	7.0	V
CE入力電圧	VCE	-0.3	7.0	V
出力電圧	Vout	-0.3	7.0	V
出力電流 *Note2	Iout	-	300	mA
許容損失 *Note3	Pd	-	1,300	mW

*Note2:Vout端子1個当たり

*Note3:JEDEC51-7規格

推奨動作範囲

項目	記号	Min.	Max.	単位
動作周囲温度	Topr	-40	85	°C
動作電圧	Vop	1.1	6.5	V

電気的特性

(特記なき場合 Ta=25°C, VDD=6V, VCE=0V)

項目	記号	条件	Min.	Typ.	Max.	単位	測定回路
アクティブ消費電流	IDD	VCE=0V	-	0.1	1.0	μA	1
ノンアクティブ消費電流	IDDoff	VCE=VDD	-	0.1	1.0	μA	1
CE 入力電圧H	VCE_H		1.0	-	6.5	V	2
CE 入力電圧L	VCE_L		0.0	-	0.3	V	2
CE 入力電流	ICE	Vout≤2.0V	-	0.5	1.0	uA	1
出力電流	Iout	VDD=1.2V, VCE=0V, Vout=0.1V Vout端子1個使用の場合	1	2	5	mA	3
		VDD=1.2V, VCE=0V, Vout=5.0V Vout端子1個使用の場合	5	8	15	mA	3
		VDD=6.0V, VCE=0V, Vout=0.1V Vout端子1個使用の場合	6	10	20	mA	3
		VDD=6.0V, VCE=0V, Vout=5.0V Vout端子1個使用の場合	120	200	260	mA	3
ドレインソース間オン抵抗	Ron	VDD=6V, Iout=10mA	-	10	18.0	Ω	4



電気的特性

(特記なき場合 Ta=25°C, VDD=6V, VCE=0V)

項目	記号	条件	Min.	Typ.	Max.	単位	測定回路
"H"伝達遅延時間 *Note4	tPLH	VCE=L→H	-	1	-	us	5
"L"伝達遅延時間 *Note4	tPHL	VCE=H→L	30	60	100	us	6
出力立下り時間 (Vout×1) *Note4	tf1	VCE=H→L Vout=5V, Co=100uF	2.0	3.0	4.3	ms	6
出力立下り時間 (Vout×2) *Note4	tf2	VCE=H→L Vout=5V, Co=100uF	1.0	1.5	2.2	ms	6
出力立下り時間 (Vout×3) *Note4	tf3	VCE=H→L Vout=5V, Co=100uF	0.5	1.0	1.5	ms	6

*Note4:設計保証項目。

測定タイミングは図1を参照。

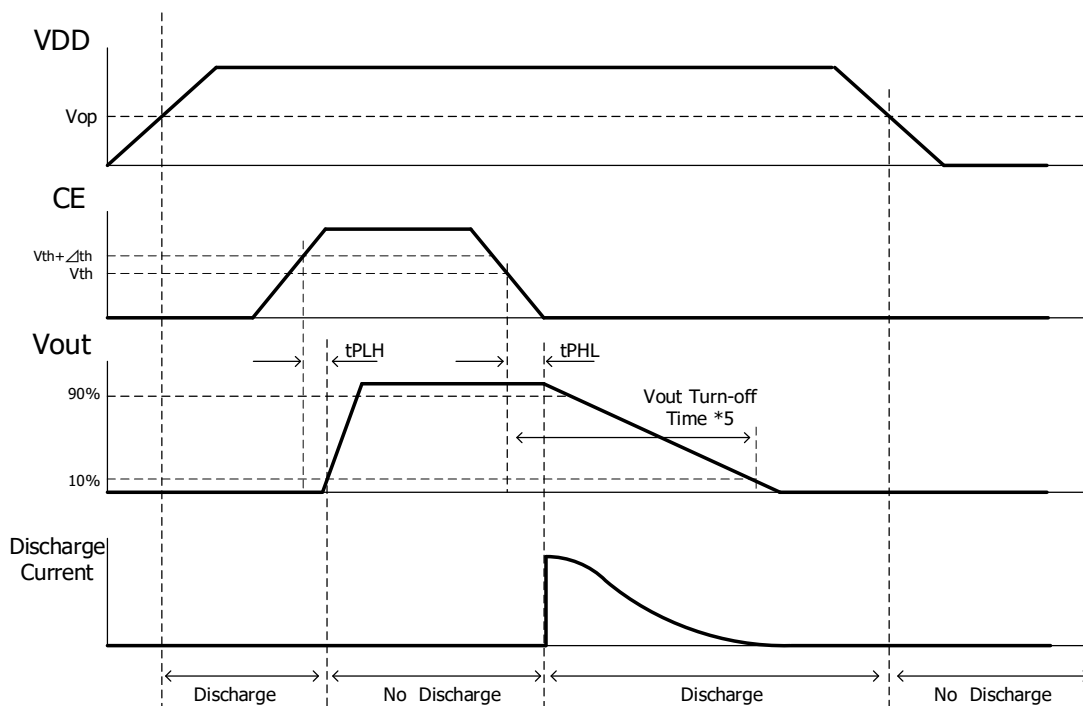
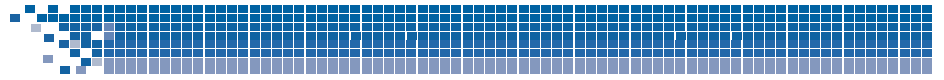


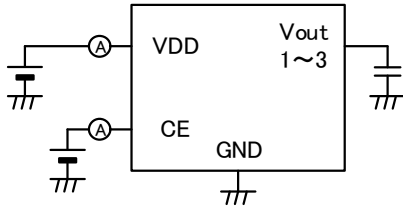
図1.測定タイミング



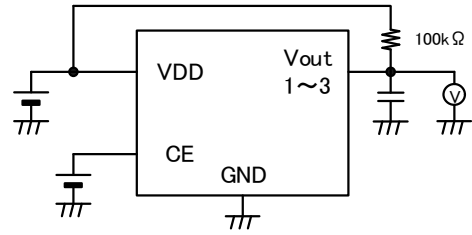


測定回路図

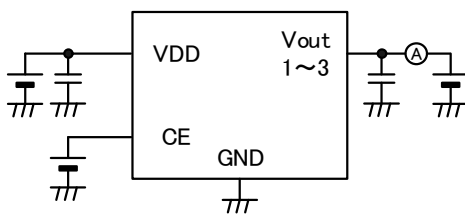
(1)



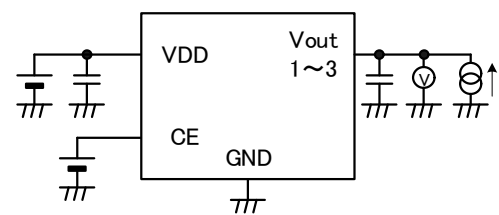
(2)



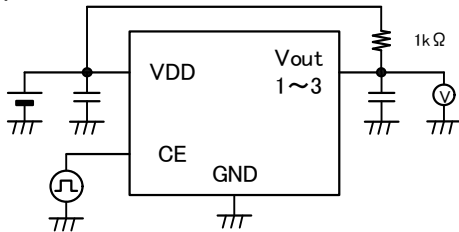
(3)



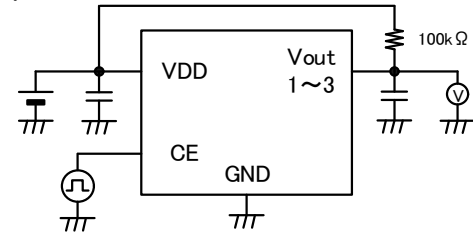
(4)



(5)



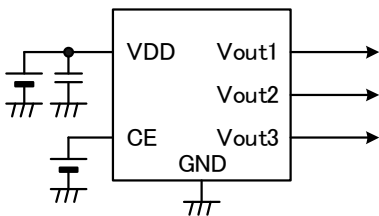
(6)



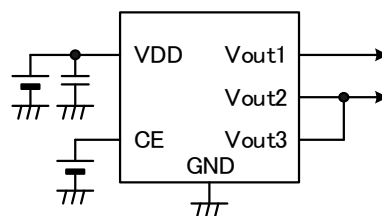
*Note5:測定時はVDDとVoutに1uFの容量を接続しております。
実使用時はLDOの容量で代用可能です。

応用回路図

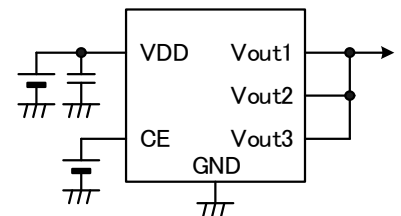
(1) 200mA × 3ch



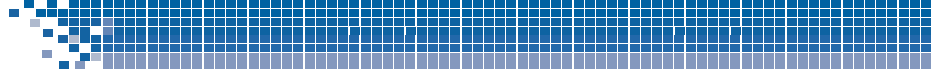
(2) 200mA × 1ch + 400mA × 1ch



(3) 600mA × 1ch



本回路の使用に際して、弊社または第三者の工業所有権他、権利に関わる問題が発生した場合、弊社はその責を負うものではありません。
また実施権の許諾を行うものではありません。



機能説明

■ 動作について

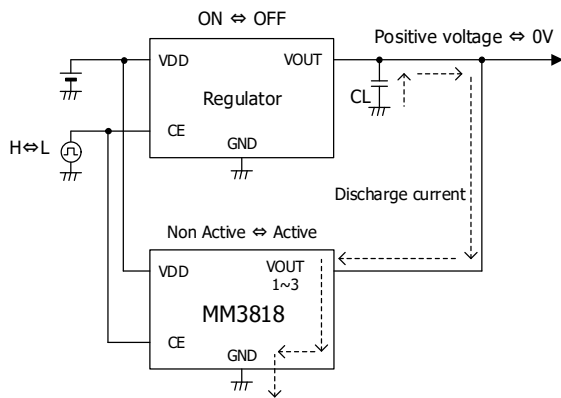
MM3818は正電源用ディスチャージICです。

出力容量 (CL) の電荷をディスチャージし、電圧を0Vにします。

レギュレータICの出力に使用することですばやく電圧を立ち下げ、シーケンス制御を容易にすることができます。

レギュレータICのON→OFF時にMM3818をNon Active → Activeにすることでディスチャージ電流を流します。

出力コンデンサに蓄積された電荷をディスチャージし、出力を0Vまですばやく立ち下げます。



Operation table

CE入力電圧 VCE	Regulator Vout	MM3818 Function
High	ON	Non Active
Low	OFF	Active (Discharge)





タイミングチャート

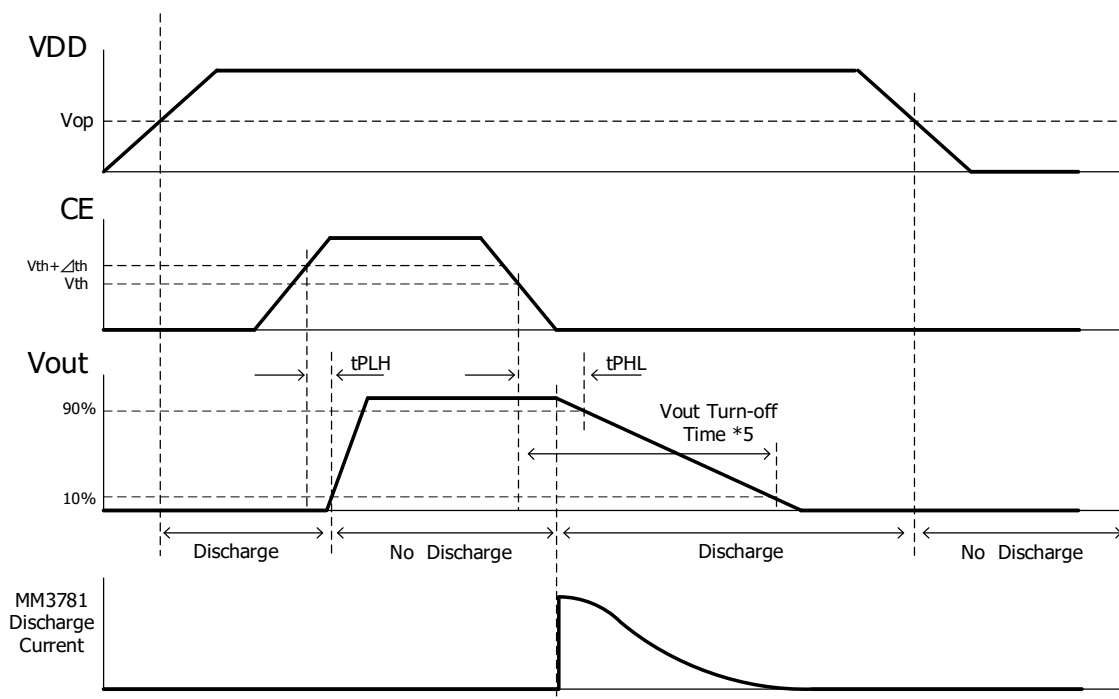


図2.タイミングチャート

図2は測定回路のタイミングチャートです。Voutはレギュレータの出力電圧となります。

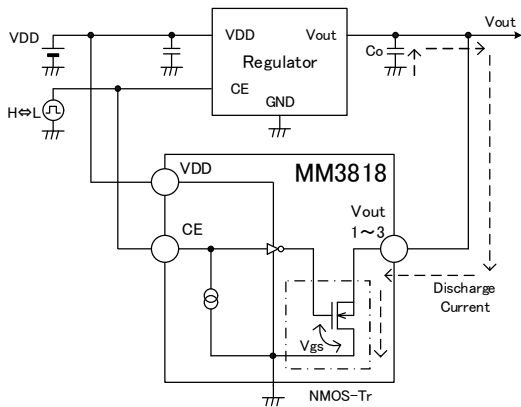


図3.測定回路図

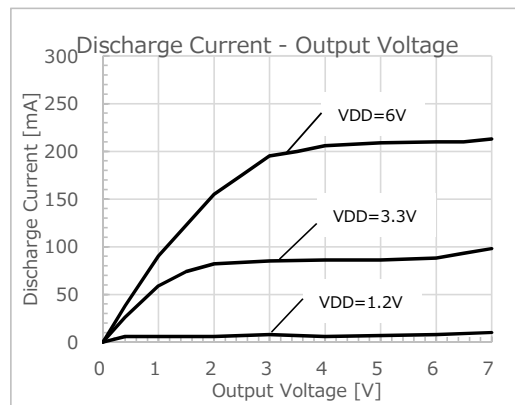


図4.ディスチャージ電流特性 (Vout×1)
(NMOS-Tr 電流特性)

図3に記載の通り、MM3818の出力段はNMOSTランジスタです。
CE=Lの時のこのトランジスタのゲート-ソース間電圧Vgsは"Vgs=VDD"となります。
NMOSTランジスタの電流特性から、VDDが変動するとディスチャージ電流も変動します。
また出力電圧Voutによってもディスチャージ電流が変動します。
VDDとVoutとディスチャージ電流の関係は、図4をご参照下さい。



注意事項

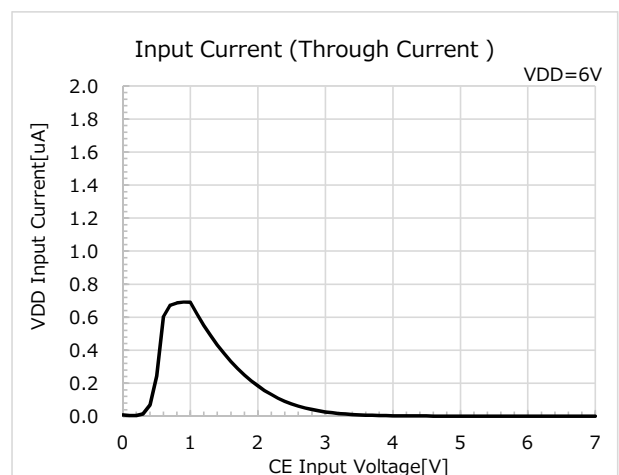
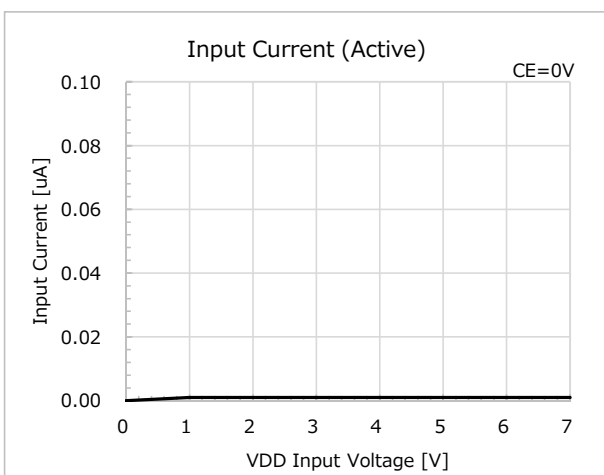
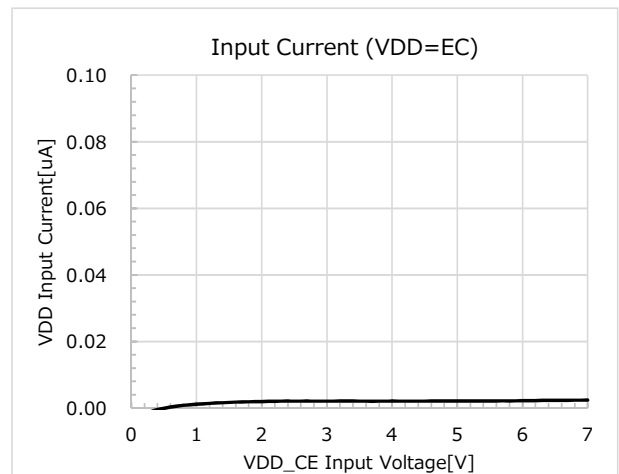
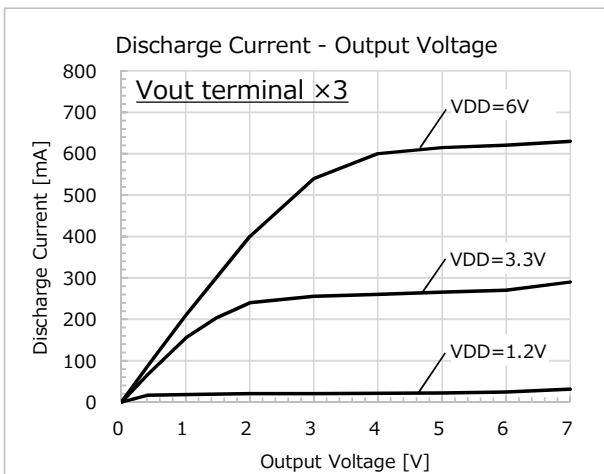
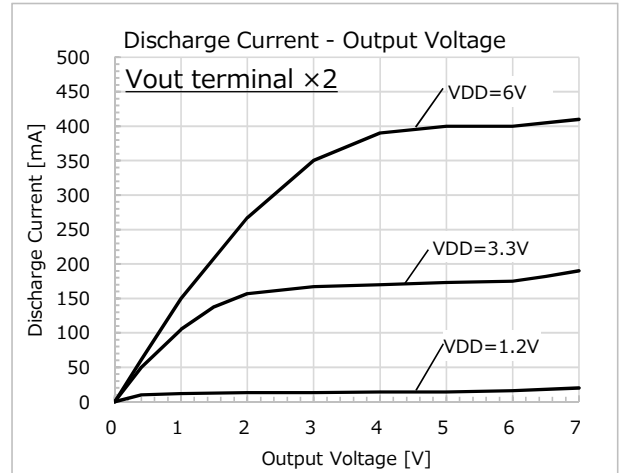
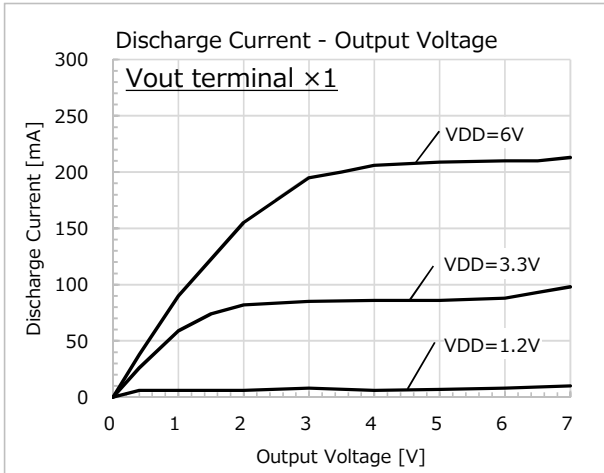
1. 絶対最大定格内でご使用ください。
絶対最大定格を超えて使用した場合、ICの劣化・破壊を伴う可能性があります。
2. パッケージの許容損失により、出力電流は制限される場合があります。
3. VDD、Vout及びGNDの配線引き回しが長い場合、ノイズや動作不安定の原因になりますので配線は極力短くして下さい。
4. 動作が不安定な場合、入力コンデンサを接続して下さい。
5. 出力電圧は、Lowアクティブで動作します。(CE=Low, Vout: ON)
6. VDD端子の入力電圧は、 $VDD < Vout$ の条件でも使用できます。但し、絶対最大定格を超えては使用できません。
7. CE端子の入力電圧は、 $CE > VDD$ の条件で使用できます。但し、絶対最大定格を超えては使用できません。
8. CE端子は、内部素子によりプルダウンされています。プルダウン特性は、特性例を参照してください。
9. 本ICは、過電流保護、過熱保護機能はありません。
10. CE電圧のスルーレイトが遅い場合、レギュレータとMM3818のCEスレッシュホールド電圧の違いでレギュレータ出力からMM3818出力へディスチャージ電流が流れる事があります。
11. VDDとCEの電位差が大きい場合、消費電流（貫通電流）が流れますのでご注意下さい。
特性例内の「Input current (through current)特性」をご参照下さい。
12. 未使用のVout端子はオープン又はGNDへ接続して下さい。





特性例

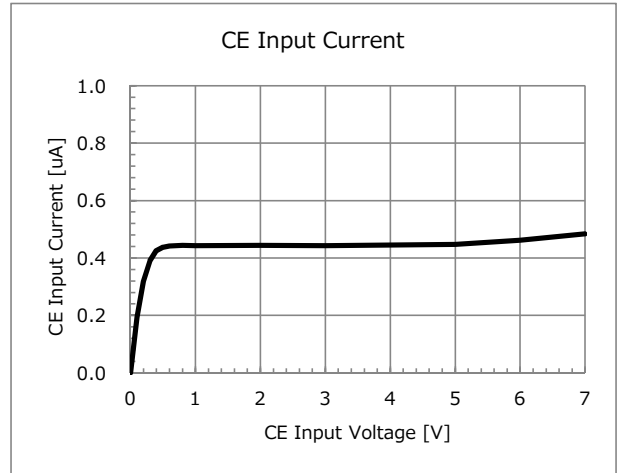
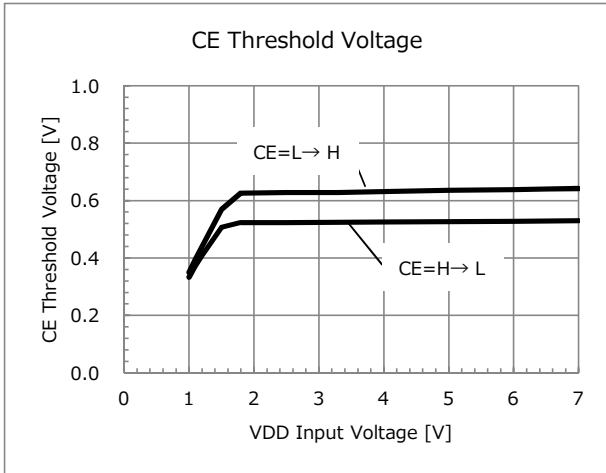
(特記なき場合 Ta=25°C)





特性例

(特記なき場合 Ta=25°C)



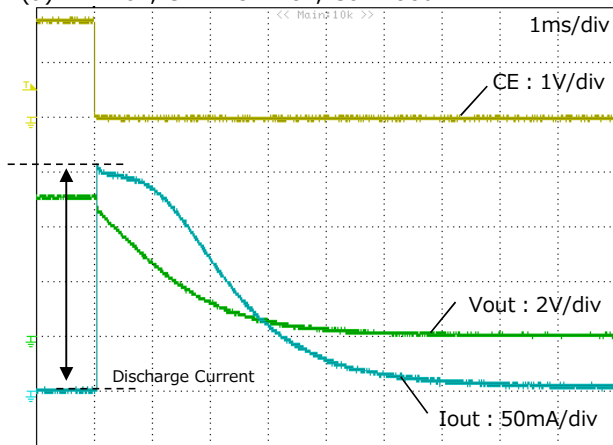
特性例 (MM3781A)

(特記なき場合 Ta=25°C)

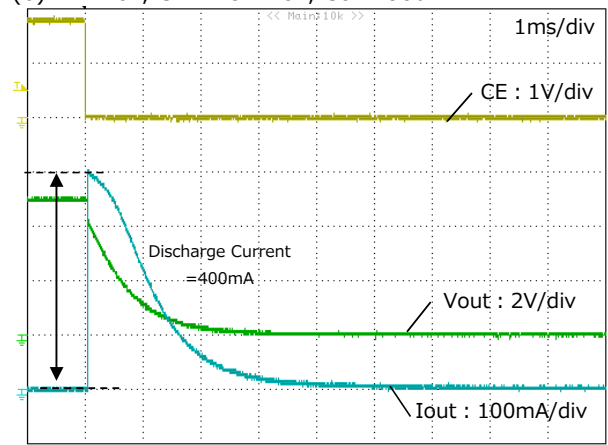
■ Discharge wave

Connect positive LDO (5.0V), Use one Vout terminal

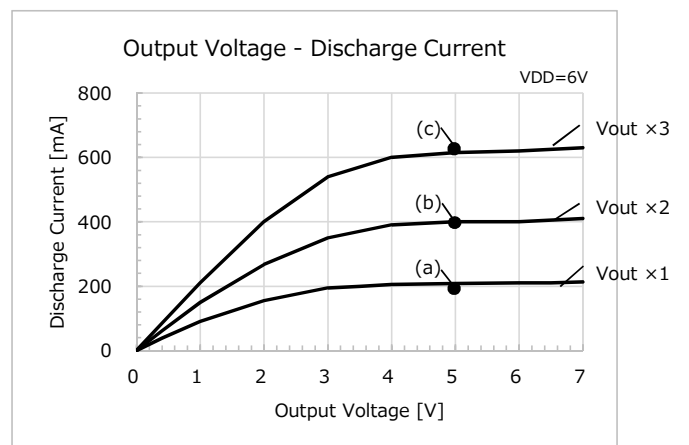
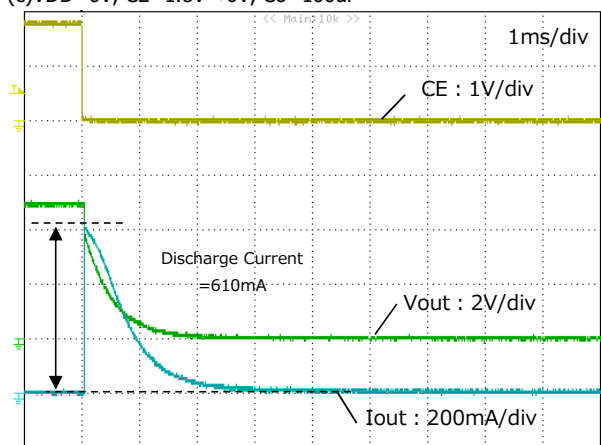
(a) VDD=6V, CE=1.8V→0V, Co=100uF



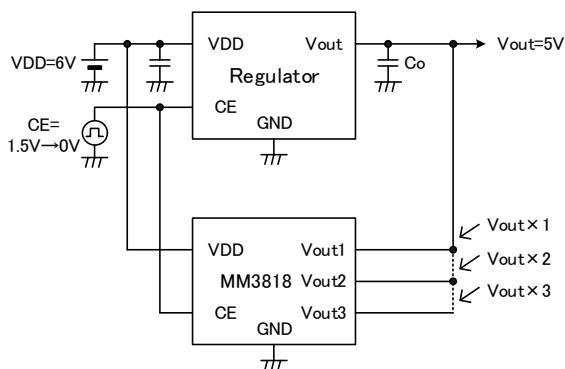
(b) VDD=6V, CE=1.8V→0V, Co=100uF



(c) VDD=6V, CE=1.8V→0V, Co=100uF



立ち上がり時間は、 $CE=L \sim V_{out} \times 10\%$ の時間で規定しております。



出力は無負荷状態で測定しております。

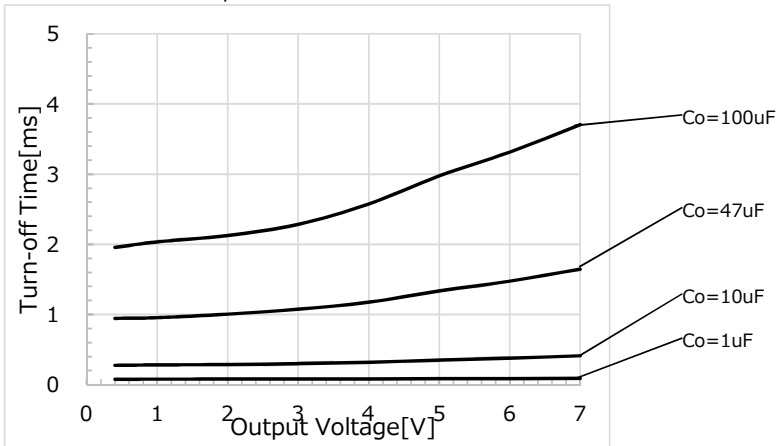


特性例 (MM3781B)

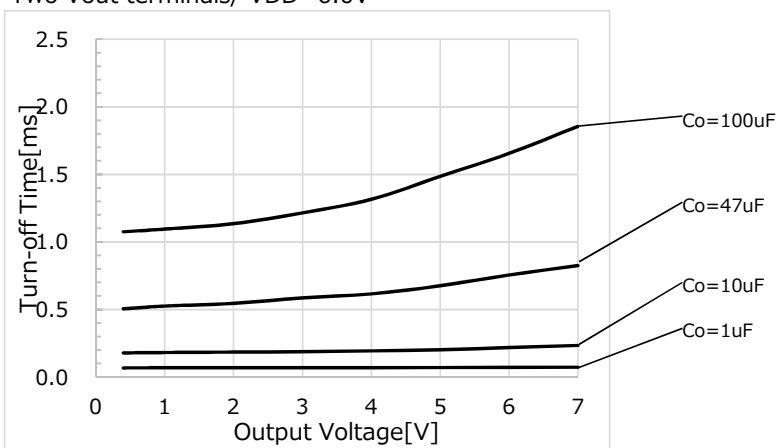
(特記なき場合 Ta=25°C)

■ Vout Turn-off Time

One Vout terminal / VDD=6.0V



Two Vout terminals / VDD=6.0V



Three Vout terminals / VDD=6.0V

