

1000mA LDO

MM1868 シリーズ

概要

本ICは、低飽和電圧の1.0A LDOです。
パッケージは、高放熱タイプのTO-252および小型タイプのHSOP-8Aをラインナップし、実装スペースの削減に対応しています。
また保護として過電流保護回路に加えて、サーマルシャットダウン回路を内蔵し、製品の信頼性向上に貢献します。

特長

- 過電流保護機能付き
- サーマルシャットダウン機能付き
- 低電圧出力

主な仕様

- 電源電圧絶対最大定格 : -0.3V ~ 12V
- 動作電圧 : $V_{OUT}(Typ.) + 0.25 \sim 10V$
- 動作周囲温度 : -40°C ~ 85°C
- 出力電流 : 1.0A
- OFF時消費電流 : Max. 1μA
- 無負荷時消費電流 : Typ. 1mA
- 出力電圧範囲 : 0.9V ~ 5V (0.1V step)
- 出力電圧精度 : $\pm 2\%$ ($V_{OUT} \geq 1.5V$)
 $\pm 30mV$ ($V_{OUT} < 1.5V$)
- 入力変動 : Typ. 10mV ($V_{IN} = V_{OUT}(Typ.) + 0.5V \sim V_{OUT}(typ.) + 1.5V$, $I_{OUT} = 1mA$)
- 負荷変動 : Typ. 10mV ($I_{OUT} = 0A \sim 1A$)
- 入出力電圧差 : Typ. 0.18V ($I_{OUT} = 1A$)
- リップル除去率 : Typ. 65dB (f=1kHz)
- 出力容量 : 1μF (セラミックコンデンサ)
- 保護機能 : 過電流保護, サーマルシャットダウン
- 付加機能 : ON/OFF コントロール

パッケージ

- HSOP-8A
- TO-252C

用途

- AV機器
- 事務機/プリンタ
- 白物家電
- CPU Coer用電源





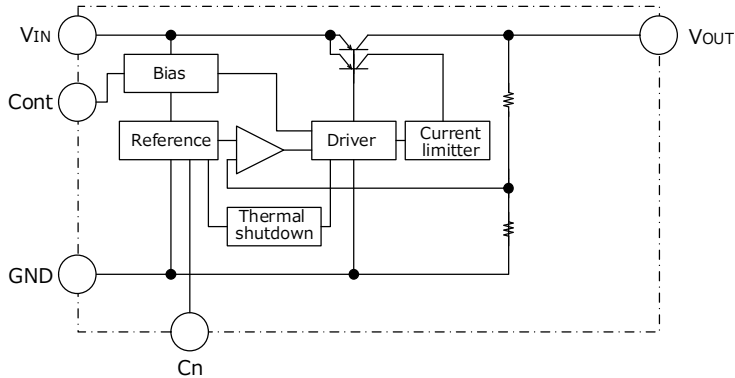
機種名

M M 1 8 6 8 X X X X X X
 └──────────┘ └┘ └──┘ └┘ └┘ └┘
 シリーズ名 (A) (B) (C) (D) (E)

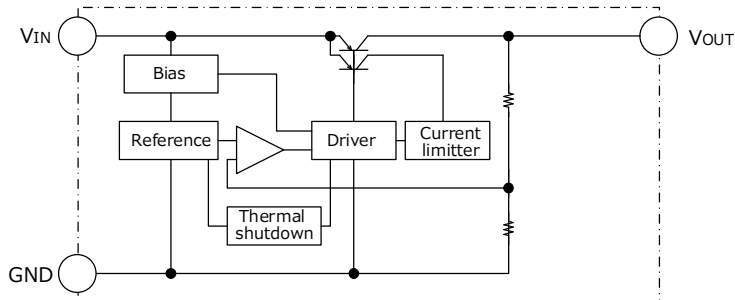
(A)	機能形式	A	Cont=Hアクティブ、ディスチャージ機能なし	
(B)	出力電圧ランク	09	出力電圧の設定は0.9V(09)から5.0V(50)まで 0.1Vステップで指定可能。	
		50		
(C)	パッケージ	H	HSOP-8A	
		T	TO-252C	
(D)	梱包仕様1	HSOP-8A	B	B収納(標準)
			F	F収納
		TO-252C	R	R収納(標準)
			L	L収納
(E)	梱包仕様2 / 環境仕様	HSOP-8A	E	エンボステープ / ハロゲン含有
		TO-252C	E	エンボステープ / ハロゲンフリー

ブロック図

■ HSOP-8A



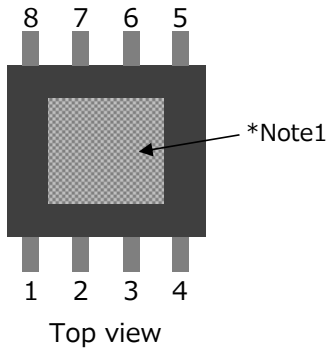
■ TO-252C





ピン配置 / 端子説明

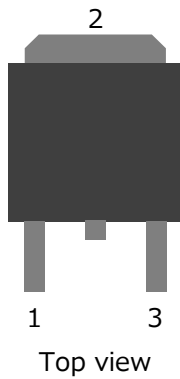
■ HSOP-8A



端子 No.	端子名称	機能
1	V _{OUT}	レギュレータ出力電圧端子
2	NC	ノーコネクション
3	GND	GND端子
4	Cn	ノイズ低減端子 ノイズ低減用に、0.01uFのコンデンサを接続して下さい。 コンデンサを接続しない場合、外来ノイズ等の影響を受ける場合があります。
5	Cont	出力電圧ON/OFF制御端子 Cont端子を使用しない場合、Cont端子をV _{IN} 端子に接続して下さい。
6	NC	ノーコネクション
7	NC	ノーコネクション
8	V _{IN}	電源入力端子

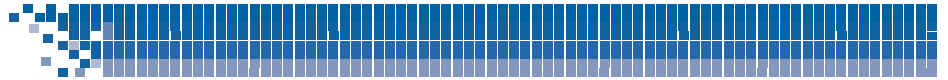
*Note1:裏タブはGNDに接続して下さい

■ TO-252C



端子 No.	端子名称	機能
1	V _{IN}	電源入力端子
2	GND	GND端子
3	V _{OUT}	レギュレータ出力電圧端子





絶対最大定格

項目	記号	Min.	Max.	単位	
保存温度	Tstg	-40	150	℃	
接合温度 *Note2	TjMAX	-	150	℃	
電源電圧	V _{IN}	-0.3	12	V	
Cont入力電圧	V _{cont}	-0.3	12	V	
出力電圧	V _{OUT}	-0.3	V _{IN} +0.3	V	
出力電流	I _{omax}	0	1.2	A	
許容損失1 *Note3	HSOP-8A	Pd1	-	1800	mW
	TO-252C		-	2500	mW
許容損失2 *Note4	HSOP-8A	Pd2	-	3500	mW
	TO-252C		-	4900	mW

*Note2: 製品寿命を考慮して、80%以下でのご使用を検討してください。

*Note3: 両面ガラスエポキシ基板実装時 37mm×37mm t=1.6mm 銅箔80% / HSOP-8A

: 両面ガラスエポキシ基板実装時 150mm×100mm t=1.6mm 銅箔60% / TO-252C

*Note4: JEDEC51-7規格 114.3mm×76.2mm t=1.6mm 銅箔80%

推奨動作範囲

項目	記号	Min.	Max.	単位
動作周囲温度	Topr	-40	85	℃
動作電圧 *Note5	V _{op}	V _{out(Typ.)} +0.25	10	V
出力電流	I _{op}	0	1	A

*Note5: V_{OUT}=1V以下の製品において、動作電圧は V_{OUT}+0.35V ~ 10Vとなります。

電気的特性 HSOP-8A

(特記無き場合、Ta=25℃, V_{IN}=V_{OUT}+0.5V, V_{cont}=0.8V, I_{OUT}=1mA)

項目	記号	条件	Min.	Typ.	Max.	単位
無負荷時消費電流	I _{CC}	I _{OUT} =0mA	-	1	2	mA
OFF時消費電流	I _{CCOFF}	V _{CONT} =0V	-	0	1	μA
出力電圧 *Note6	V _{OUT}	I _{OUT} =1mA	×0.98	-	×1.02	V
入出力電圧差 *Note7	V _{io}	V _{IN} =V _{OUT} -0.1V I _{OUT} =1A	-	0.18	0.25	V
入力変動	V _{LINE}	V _{IN} =V _{OUT} +0.5V~V _{OUT} +1.5V I _{OUT} =1mA	-	10	20	mV
負荷変動 *Note8	V _{LOAD}	I _{OUT} =0A~1A	-	10	30	mV

*Note6: 別紙参照。

*Note7: V_{OUT}=1V以下の製品において、この項目は保証されません。

*Note8: この項目は設計保証です。



電気的特性 HSOP-8A

(特記無き場合、 $T_a=25^\circ\text{C}$, $V_{IN}=V_{OUT}+0.5\text{V}$, $V_{cont}=0.8\text{V}$, $I_{OUT}=1\text{mA}$)

項目	記号	条件	Min.	Typ.	Max.	単位
出力電圧温度係数 *Note8	$\Delta V_{OUT} / \Delta T$	$-40 \leq T_a \leq 85^\circ\text{C}$	-	± 100	-	ppm/ $^\circ\text{C}$
リップル除去率 *Note8	RR	$f=1\text{kHz}$, $V_{ripple}=0.5\text{V}$ $I_{OUT}=250\text{mA}$	50	65	-	dB
出力雑音電圧 *Note8	V_n	$f_{BW}=20\text{Hz} \sim 80\text{kHz}$, $C_n=0.01\mu\text{F}$ $f_{BW}=20\text{Hz} \sim 80\text{kHz}$, $C_n=OPEN$	-	60 150	-	μVrms
Cont端子入力電流	I_{cont}	$V_{cont}=0.8\text{V}$	-	0.3	0.6	μA
Cont端子 Highレベル	V_{contH}		0.8	-	10	V
Cont端子 Lowレベル	V_{contL}		-0.3	-	0.2	V

*Note8:この項目は設計保証です。

電気的特性 TO-252C

(特記無き場合、 $T_a=25^\circ\text{C}$, $V_{IN}=V_{OUT}+0.5\text{V}$, $I_{OUT}=1\text{mA}$)

項目	記号	条件	Min.	Typ.	Max.	単位
無負荷時消費電流	I_{CC}	$I_{OUT}=0\text{mA}$	-	1	2	mA
出力電圧 *Note6	V_{OUT}	$I_{OUT}=1\text{mA}$	$\times 0.98$	-	$\times 1.02$	V
入出力電圧差 *Note7	V_{io}	$V_{IN}=V_{OUT}-0.1\text{V}$ $I_{OUT}=1\text{A}$	-	0.18	0.25	V
入力変動	V_{LINE}	$V_{IN}=V_{OUT}+0.5\text{V} \sim V_{OUT}+1.5\text{V}$ $I_{OUT}=1\text{mA}$	-	10	20	mV
負荷変動 *Note8	V_{LOAD}	$I_{OUT}=0\text{A} \sim 1\text{A}$	-	10	30	mV
出力電圧温度係数 *Note8	$\Delta V_{OUT} / \Delta T$	$-40 \leq T_a \leq 85^\circ\text{C}$	-	± 100	-	ppm/ $^\circ\text{C}$
リップル除去率 *Note8	RR	$f=1\text{kHz}$, $V_{ripple}=0.5\text{V}$ $I_{OUT}=250\text{mA}$	50	65	-	dB
出力雑音電圧 *Note8	V_n	$f_{BW}=20\text{Hz} \sim 80\text{kHz}$, $C_n=OPEN$	-	150	-	μVrms

*Note6:別紙参照。

*Note7: $V_{OUT}=1\text{V}$ 以下の製品において、この項目は保証されません。

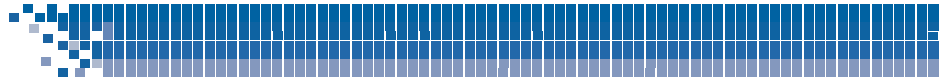
*Note8:この項目は設計保証です。



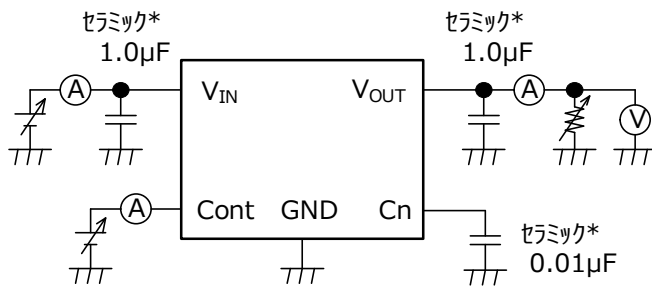
電気的特性

機種名	項目			
	出力電圧			
	V _{OUT} (V)			
	条件	Min.	Typ.	Max.
MM1868A09	V _{IN} =V _{OUT} +0.5V I _{OUT} =1mA	0.870	0.900	0.930
MM1868A10		0.970	1.000	1.030
MM1868A11		1.070	1.100	1.130
MM1868A12		1.170	1.200	1.230
MM1868A13		1.270	1.300	1.330
MM1868A14		1.370	1.400	1.430
MM1868A15		1.470	1.500	1.530
MM1868A16		1.568	1.600	1.632
MM1868A17		1.666	1.700	1.734
MM1868A18		1.764	1.800	1.836
MM1868A19		1.862	1.900	1.938
MM1868A20		1.960	2.000	2.040
MM1868A21		2.058	2.100	2.142
MM1868A22		2.156	2.200	2.244
MM1868A23		2.254	2.300	2.346
MM1868A24		2.352	2.400	2.448
MM1868A25		2.450	2.500	2.550
MM1868A26		2.548	2.600	2.652
MM1868A27		2.646	2.700	2.754
MM1868A28		2.744	2.800	2.856
MM1868A29	2.842	2.900	2.958	
MM1868A30	2.940	3.000	3.060	
MM1868A31	3.038	3.100	3.162	
MM1868A32	3.136	3.200	3.264	
MM1868A33	3.234	3.300	3.366	
MM1868A34	3.332	3.400	3.468	
MM1868A35	3.430	3.500	3.570	
MM1868A36	3.528	3.600	3.672	
MM1868A37	3.626	3.700	3.774	
MM1868A38	3.724	3.800	3.876	
MM1868A39	3.822	3.900	3.978	
MM1868A40	3.920	4.000	4.080	
MM1868A41	4.018	4.100	4.182	
MM1868A42	4.116	4.200	4.284	
MM1868A43	4.214	4.300	4.386	
MM1868A44	4.312	4.400	4.488	
MM1868A45	4.410	4.500	4.590	
MM1868A46	4.508	4.600	4.692	
MM1868A47	4.606	4.700	4.794	
MM1868A48	4.704	4.800	4.896	
MM1868A49	4.802	4.900	4.998	
MM1868A50	4.900	5.000	5.100	

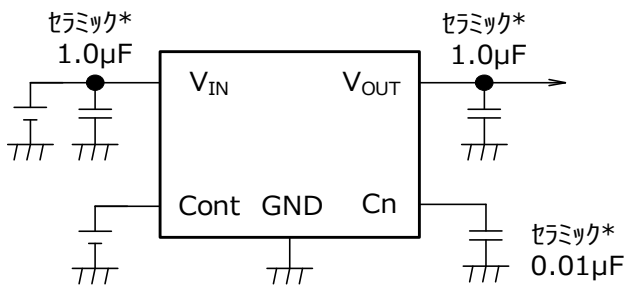




測定回路図



応用回路図



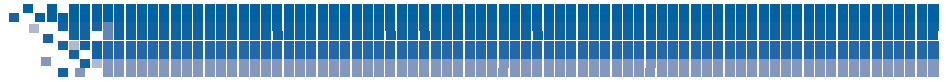
(外付け部品参考例)

- 出力コンデンサ セラミックコンデンサ 1.0µF
- 入力コンデンサ セラミックコンデンサ 1.0µF
- ノイズ低減コンデンサ セラミックコンデンサ 0.01µF

*温度特性：B特性

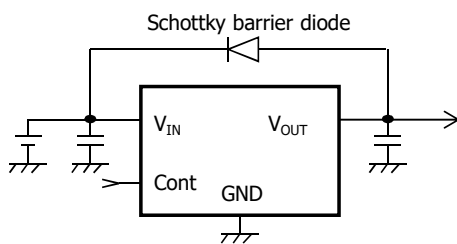
- 本回路の使用に際し、弊社または第三者の工業所有権ほか、権利にかかわる問題が発生した場合、弊社はその責を負うものではありません。また実施権の許諾を行なうものではありません。





注意事項

1. 絶対最大定格を超えて使用した場合、ICの劣化・破壊を伴う可能性があります。
最大定格は、IC使用条件下で絶対に超えてはいけない値であり、その動作を保証するものではありません。
2. 推奨動作電圧を超えて使用した場合、本IC本来の性能、信頼性を維持することができなくなる可能性があります。推奨動作電圧内でご使用ください。
3. 出力電流はパッケージの許容損失により、制限される場合があります。
入出力電圧の高い場合、大電流出力で使用する場合は、パッケージ許容損失を考慮して、ご使用下さい。
4. 出力容量は、レギュレータの位相補償を行うために必ず必要です。
5. 出力容量は、ESR安定領域の安定領域にある容量を使用してください。
出力容量は、ESR抵抗無しでセラミックコンデンサを使用できます。
セラミックコンデンサは、1.0 μ F以上のB特温度特性のコンデンサを使用してください。
6. 出力容量が入力容量よりも大きい場合、発振する恐れがありますので実機での評価を十分に行ってください。
7. V_{IN} 及びGND配線はインピーダンスが高い場合、ノイズや動作不安定の原因となるため十分強化するようにして下さい。
8. 入力コンデンサは、入力端子より1cm以内に接続してください。
9. 超小型等の容量変化が激しいコンデンサを使用する場合、動作不安定となる恐れがあります。
コンデンサは温度依存、電源電圧依存性があります。
ご使用の環境によって容量値は変化しますので、実機での評価を十分に行ってください。
10. 本ICにはフの字型の過電流保護回路が内蔵されています。
11. 入出力の電位が反転する場合は、IC内部の寄生により大電流が流れる場合があります。
このようなアプリケーションでは、入出力間にバイパスダイオードを接続して下さい。



12. 本ICは出力端子短絡時などICが発熱する可能性がある場合、サーマルシャットダウンが動作し、ICを保護する動作を致します。
但し、サーマルシャットダウン回路は熱暴走を保護する為に内蔵しております。
この為、通常動作を前提として使用はしないで下さい。
尚、基板条件により特性が変わりますので、実機での評価を十分に行ってください。
13. サーマルシャットダウン回路にヒステリシス回路は内蔵されていません。
また自己発熱によりシャットダウンした場合、シャットダウン後は温度が下がり自動復帰しますが、
復帰後は自己発熱により、再度シャットダウンします。
上記ON/OFF動作を繰り返す場合は、ご使用条件（IC消費電力、周囲温度等）を変更する必要があります。





許容損失について

基板によって放熱性が異なるため、ICの許容損失は実装基板で異なります。

下記データは参考値となりますので、実機での評価を十分に行ってください。

■ HSOP-8A

1. 両面ガラスエポキシ基板

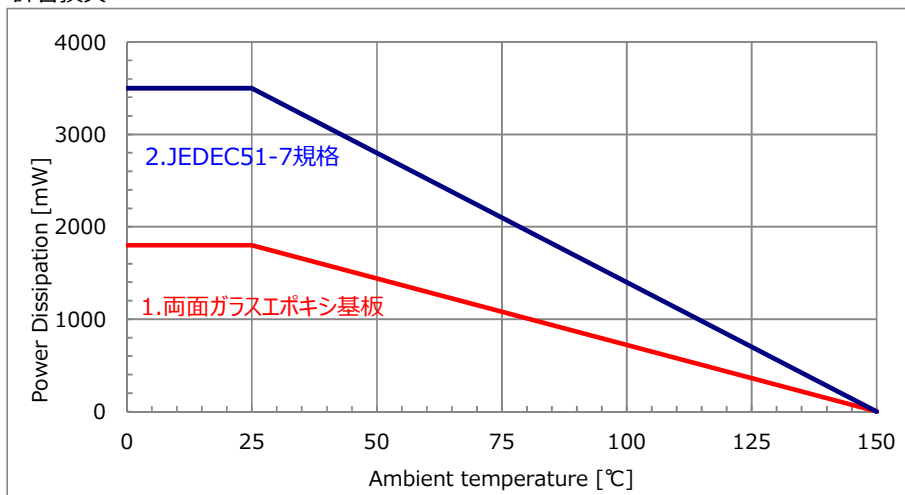
基板サイズ 37mm×37mm t=1.6mm Copper foil area 80%

許容損失 1800mW Ta=25℃

2. JEDEC51-7規格(4層FR-4基板)

基板サイズ 114.3mm×76.2mm t=1.6mm Copper foil area 80%

許容損失 3500mW Ta=25℃



■ TO-252C

1. 両面ガラスエポキシ基板

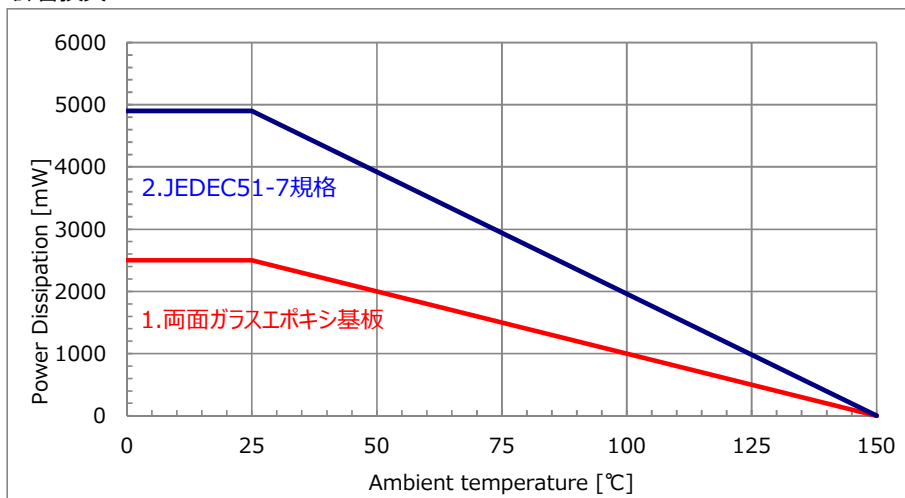
基板サイズ 150mm×100mm t=1mm Copper foil area 80%

許容損失 2500mW Ta=25℃

2. JEDEC51-7規格(4層FR-4基板)

基板サイズ 114.3mm×76.2mm t=1.6mm Copper foil area 80%

許容損失 4900mW Ta=25℃



ICの放熱性を上げる為にはパッケージ裏面にGNDもしくは放熱PADパターンを配置し、

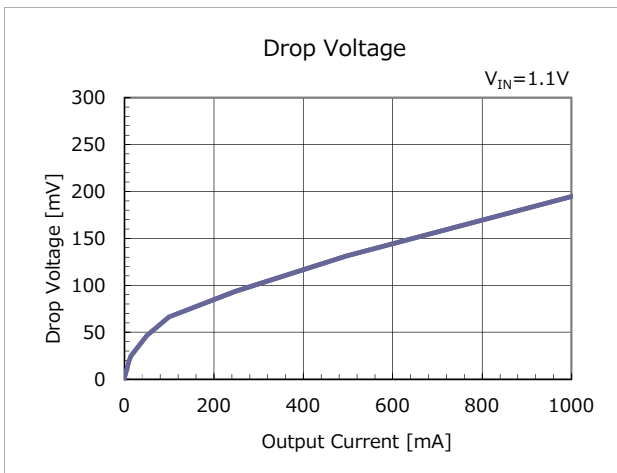
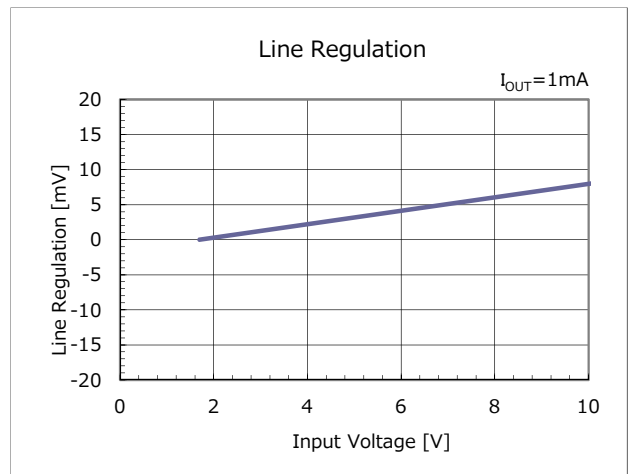
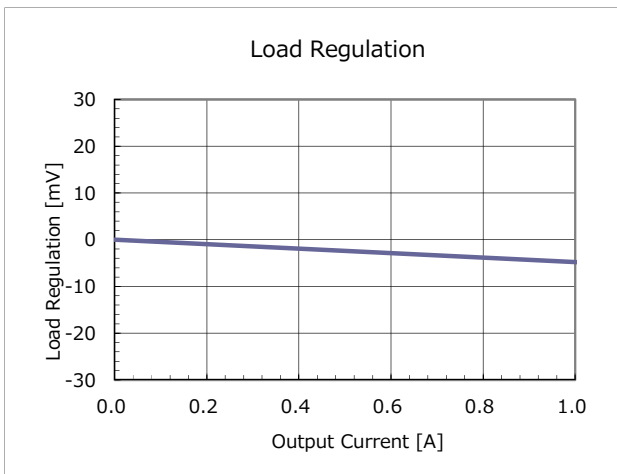
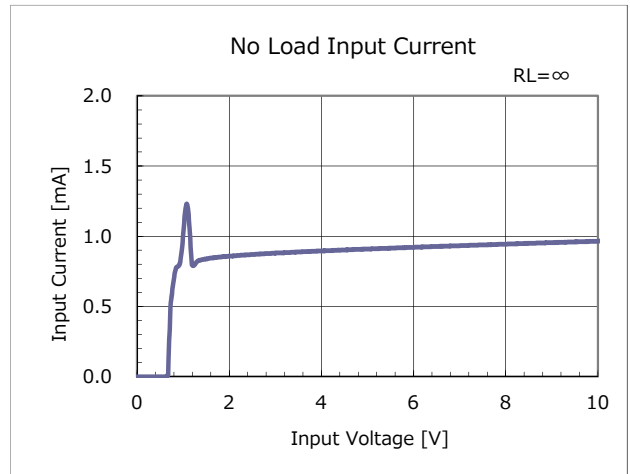
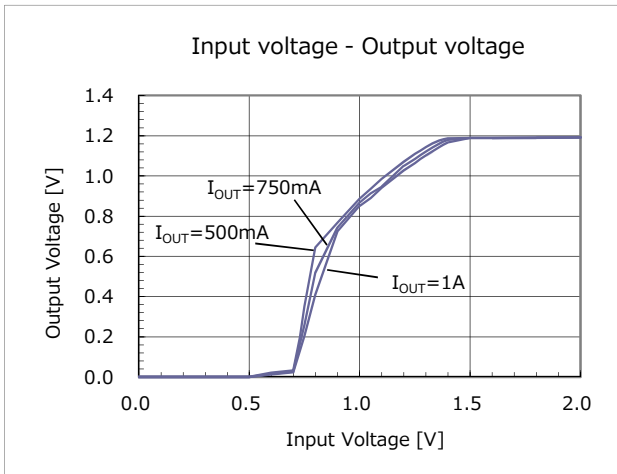
面積を大きくとることを推奨致します。また、多層基板の場合は放熱用VIAを配置して内層にGNDパターンを用いて下さい。

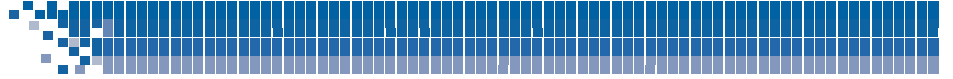




特性例 ($V_{OUT}=1.2V$)

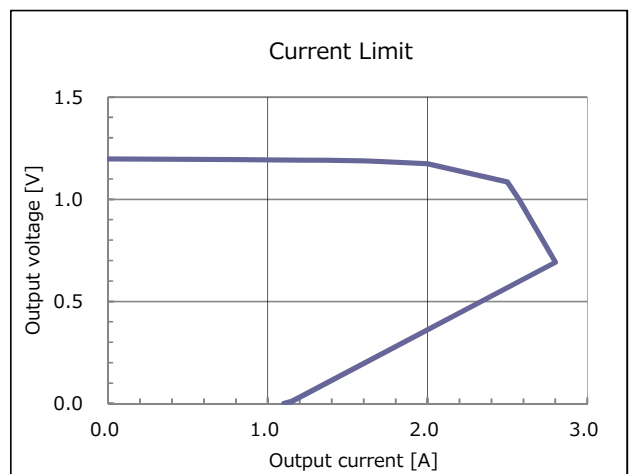
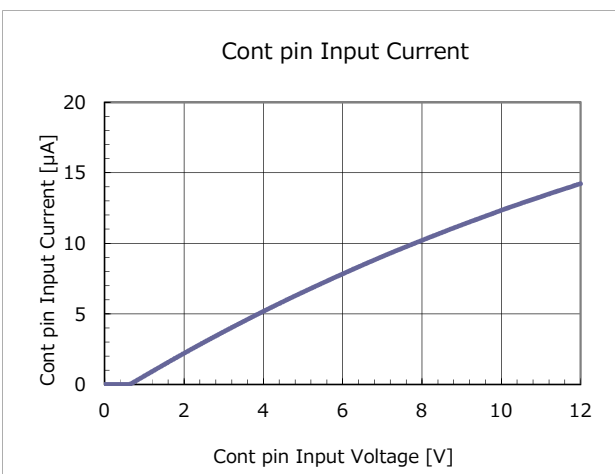
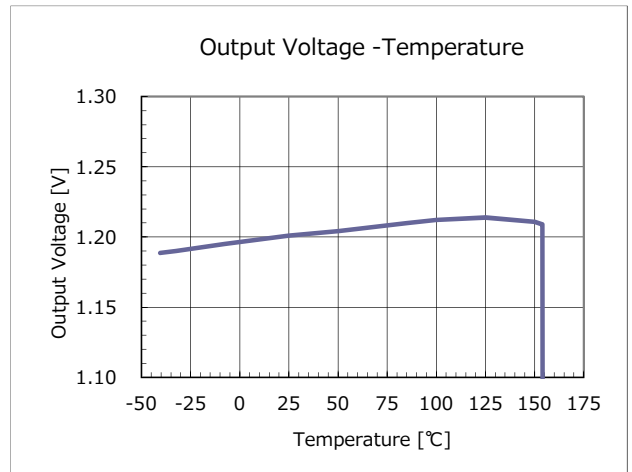
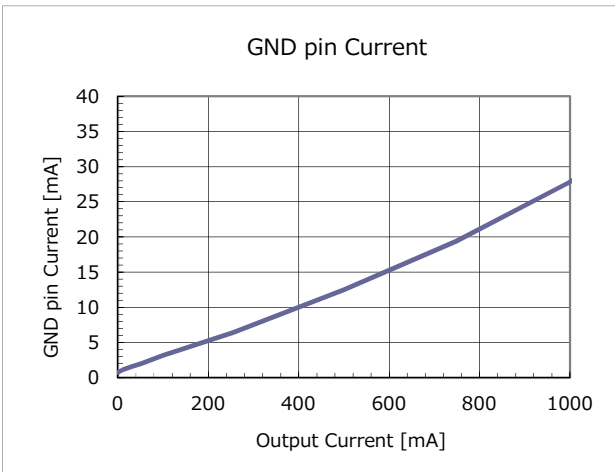
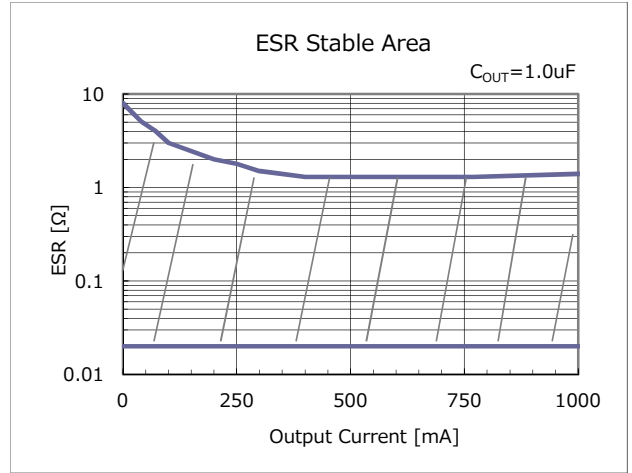
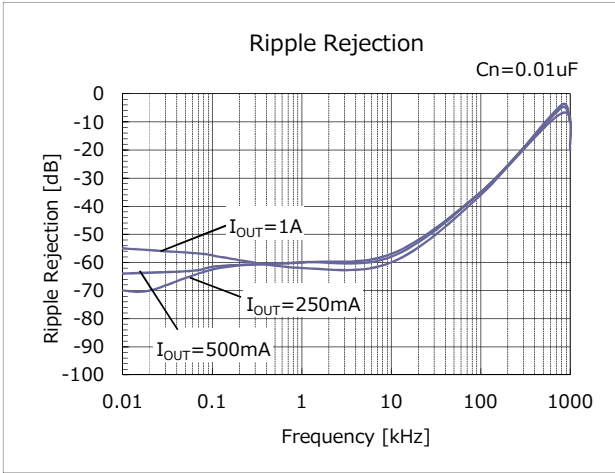
(特記無き場合、 $T_a=25^\circ C$, $V_{IN}=V_{OUT}+0.5V$, $V_{cont}=0.8V$, $I_{OUT}=1mA$)





特性例 ($V_{OUT}=1.2V$)

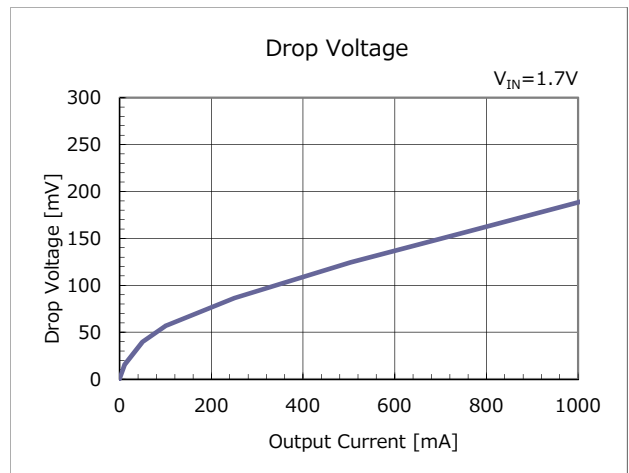
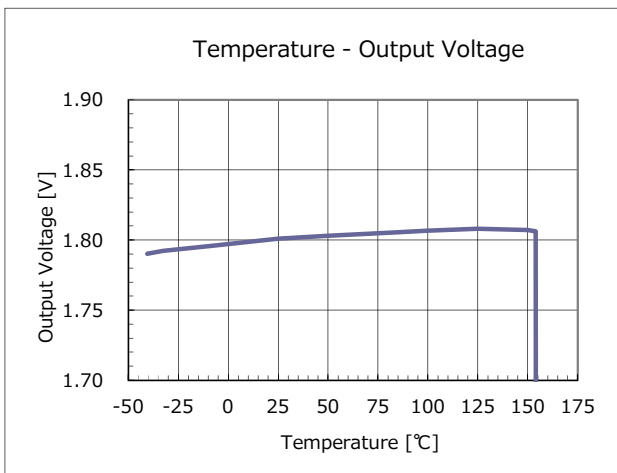
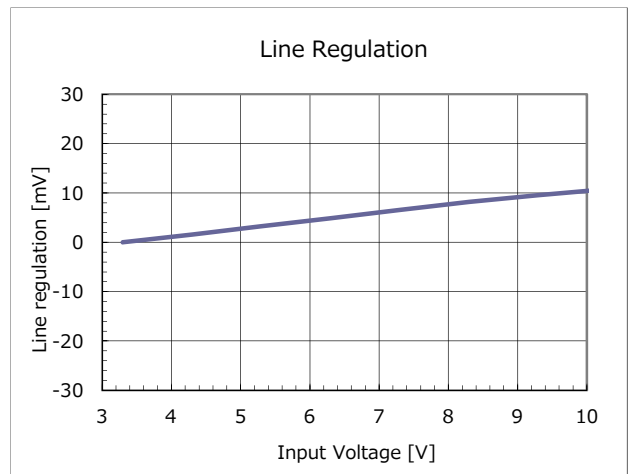
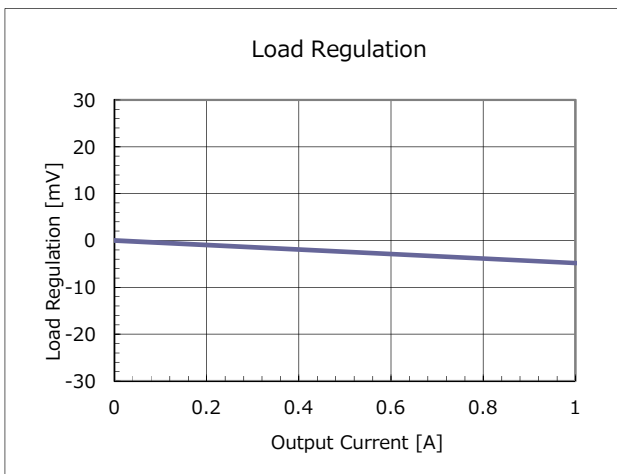
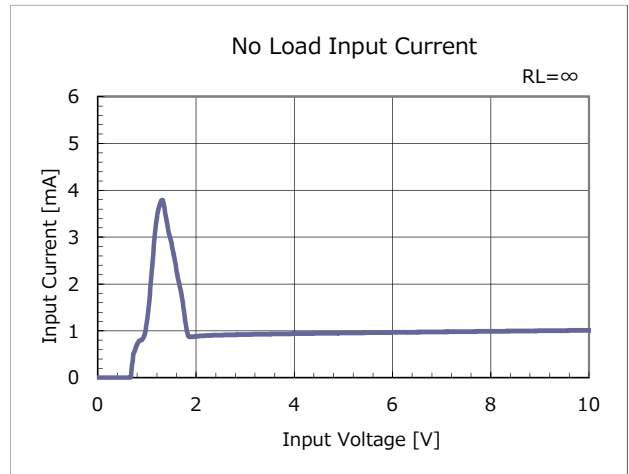
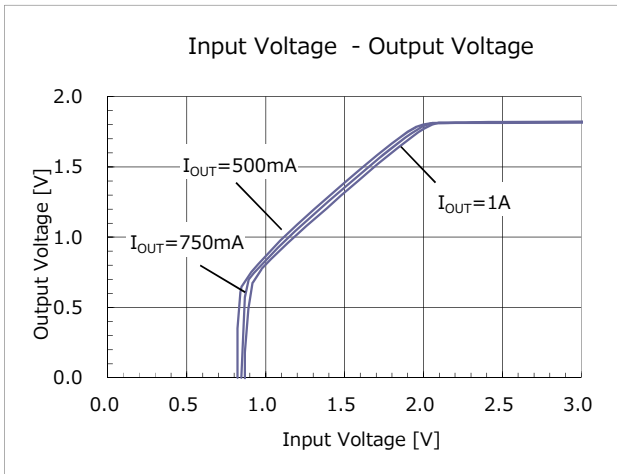
(特記無き場合、 $T_a=25^\circ C$, $V_{IN}=V_{OUT}+0.5V$, $V_{cont}=0.8V$, $I_{OUT}=1mA$)





特性例 ($V_{OUT}=1.8V$)

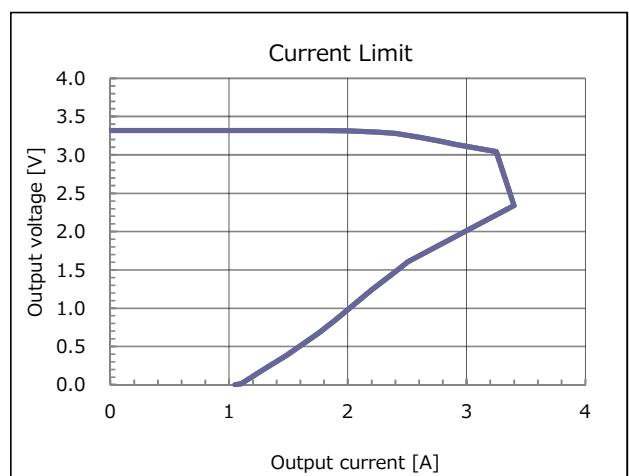
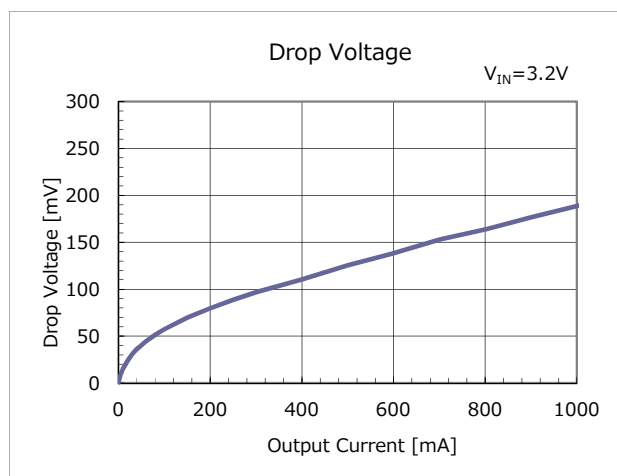
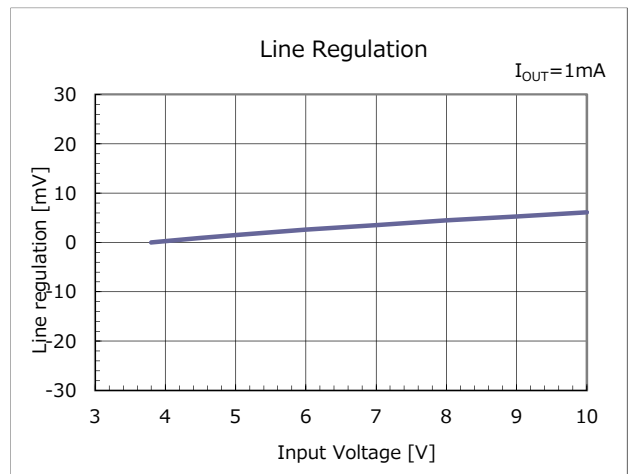
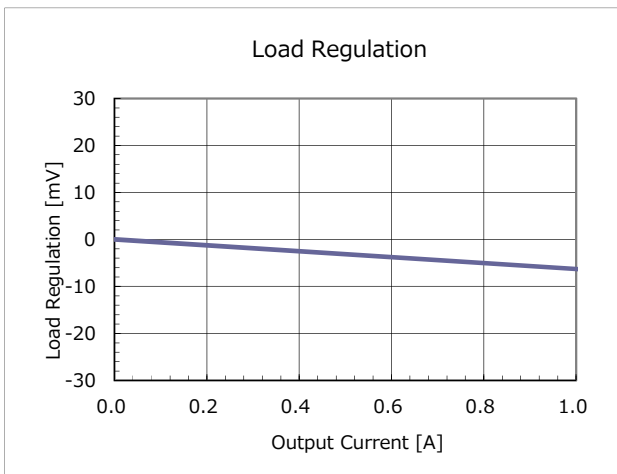
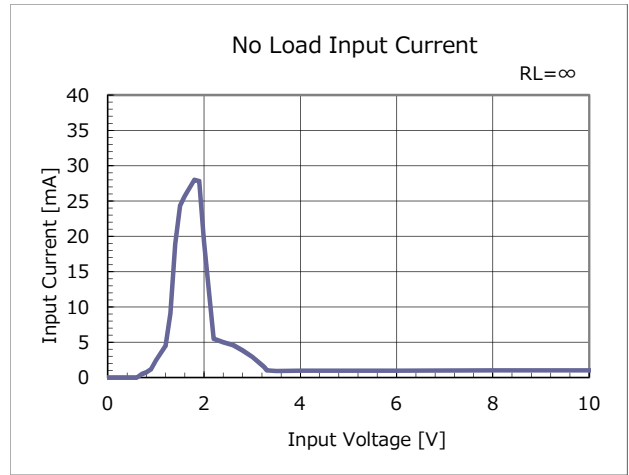
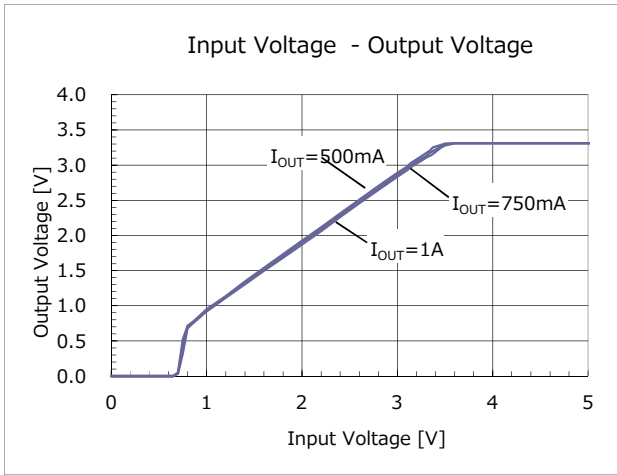
(特記無き場合、 $T_a=25^\circ C$, $V_{IN}=V_{OUT}+0.5V$, $V_{cont}=0.8V$, $I_{OUT}=1mA$)





特性例 ($V_{OUT}=3.3V$)

(特記無き場合、 $T_a=25^\circ C$, $V_{IN}=V_{OUT}+0.5V$, $V_{cont}=0.8V$, $I_{OUT}=1mA$)





特性例 (V_{OUT}=5.0V)

(特記無き場合、T_a=25°C, V_{IN}=V_{OUT}+0.5V, V_{cont}=0.8V, I_{OUT}=1mA)

