

システムリセット用IC

Monolithic IC PST92×× Series

'00.7.18

概要

本ICは、遅延回路付きで高精度の検出精度を実現した超小型パッケージのリセットICです。

特長

- | | |
|--------------|--------------------|
| (1) 遅延回路付き | 遅延時間は外付けコンデンサにて設定。 |
| (2) 高精度の検出精度 | $V_S \pm 1.5\%$ |
| (3) 低消費電流 | $3\mu A$ typ. |

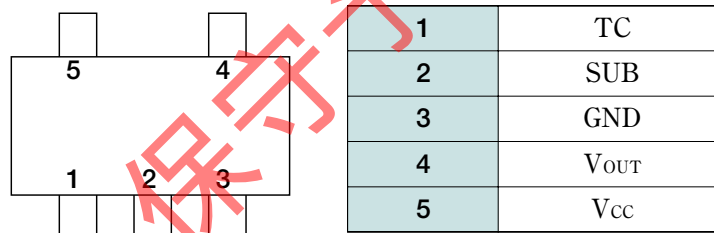
パッケージ

SOT-25A

用途

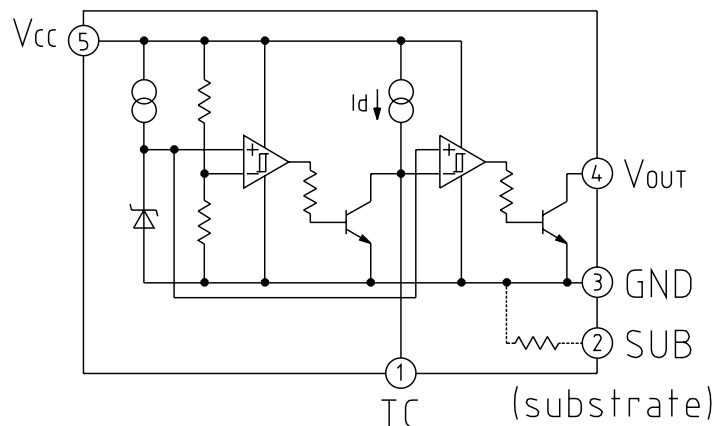
マイコンのリセット、バッテリーの残量検出

端子接続図



SOT-25A
(TOP VIEW)

等価回路図



端子説明

ピンNo.	端子名	機能
1	TC	T _{PLH} 設定端子
2	SUB	Substrate 端子※1
3	GND	GND端子
4	V _{OUT}	リセット信号出力端子
5	V _{CC}	電源端子／電圧検出端子

注1:※1 GNDに接続して下さい。

最大定格

項目	記号	定格	単位
保存温度	T _{STG}	-40 ~ +125	℃
動作温度	T _{OPR}	-20 ~ +75	℃
電源電圧	V _{CC max.}	-0.3 ~ +10	V
許容損失	Pd	150	mW

推奨動作条件

項目	記号	定格	単位
動作温度	T _{OPR}	-20 ~ +75	℃
電源電圧	V _{CC}	-0.3 ~ +10	V

電気的特性

(Ta=25℃) (指定なき抵抗の単位はΩ)

項目	記号	測定回路	測定条件	最小	標準	最大	単位	
検出電圧	V _s	1	V _{CC} = H→L R _L = 4.7k V _{OL} ≤ 0.4V	PST9246	4.531	4.600	4.669	V
				PST9245	4.432	4.500	4.568	
				PST9244	4.334	4.400	4.466	
				PST9243	4.235	4.300	4.365	
				PST9242	4.137	4.200	4.263	
				PST9241	4.038	4.100	4.162	
				PST9240	3.940	4.000	4.060	
				PST9239	3.841	3.900	3.959	
				PST9238	3.743	3.800	3.857	
				PST9237	3.644	3.700	3.756	
				PST9236	3.546	3.600	3.654	
				PST9235	3.447	3.500	3.553	
				PST9234	3.349	3.400	3.451	
				PST9233	3.250	3.300	3.350	
				PST9232	3.152	3.200	3.248	
				PST9231	3.053	3.100	3.147	
				PST9230	2.955	3.000	3.045	
				PST9229	2.856	2.900	2.944	
				PST9228	2.758	2.800	2.842	
				PST9227	2.659	2.700	2.741	
PST9226	2.561	2.600	2.639					
PST9225	2.462	2.500	2.538					
PST9224	2.364	2.400	2.436					
PST9223	2.265	2.300	2.335					
PST9222	2.167	2.200	2.233					
PST9221	2.068	2.100	2.132					
PST9220	1.970	2.000	2.030					
PST9219	1.871	1.900	1.929					

項目	記号	測定回路	測定条件	最小	標準	最大	単位
ヒステリシス電圧	ΔV_s	1	$V_{cc1} = L \rightarrow H \rightarrow L, R_L = 4.7k$ $S1 : ON$	25	50	100	mV
検出電圧温度係数	$V_s / \Delta T$	1	$R_L = 4.7k, T_a = -20 \sim +75^\circ C$ $S1 : ON$		± 0.01		%/°C
ローレベル出力電圧	V_{OL}	1	$V_{cc1} = V_s \text{ min. } -0.05V$ $R_L = 4.7k \quad S1 : ON$		0.1	0.4	V
出力リーク電流	I_{OH}	1	$V_{cc1} = V_{cc2} = 10V \quad S2 : ON$			± 0.1	μA
ON時回路電流	I_{CCL}	1	$V_{cc1} = V_s \text{ min. } -0.05V \quad R_L = \infty$		5.0	9.0	μA
OFF時回路電流	I_{CCH}	1	$V_{cc1} = V_s \text{ typ. } / 0.85 \quad R_L = \infty$		3.0	5.0	μA
“H” 伝達遅延時間	T_{PLH}	2	$R_L = 4.7k, C_L = 100pF$ $C_d = 0.01\mu F \quad \text{※1}$		(※3)		ms
“L” 伝達遅延時間	T_{PHL}	2	$R_L = 4.7k, C_L = 100pF$ $C_d = 0.01\mu F \quad \text{※2}$		(※3)		μs
動作限界電圧	V_{OPL}	1	$R_L = 4.7k \quad V_{OL} \leq 0.4V \quad S1 : ON$		0.65	0.85	V
ON時出力電流1	I_{OL1}	1	$V_{cc1} = V_s \text{ min. } -0.05V$ $V_{cc2} = 0.4V \quad S2 : ON$	5			mA
ON時出力電流2	I_{OL2}	1	$V_{cc1} = V_s \text{ min. } -0.05V$ $T_a = -20 \sim +75^\circ C \quad S2 : ON$	3			mA

注1:※1 T_{PLH} ; $V_{CC} = (V_s \text{ typ. } -0.4V) \rightarrow (V_s \text{ typ. } +0.4V)$

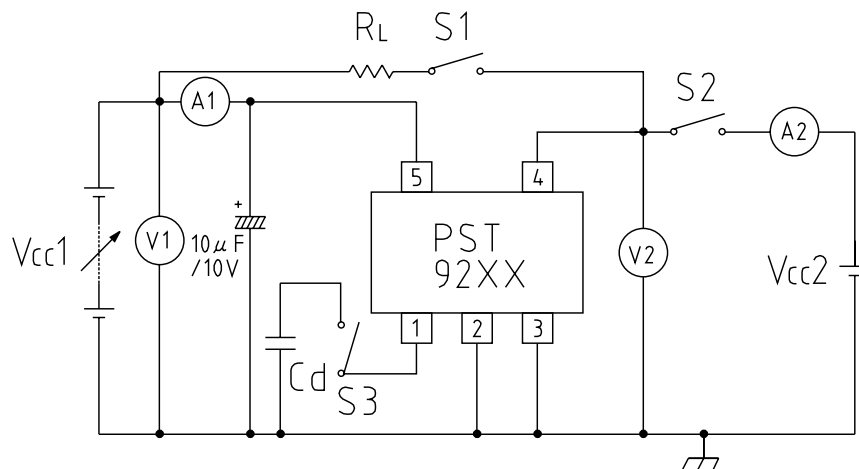
注2:※2 T_{PHL} ; $V_{CC} = (V_s \text{ typ. } +0.4V) \rightarrow (V_s \text{ typ. } -0.4V)$

注3:※3 ランク別伝達遅延時間(下記をご参照下さい)

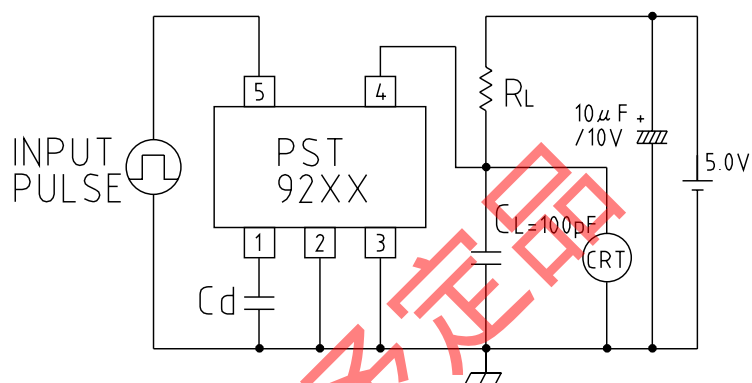
	T_{PLH}	T_{PHL}
PST9246	195	140
PST9245	190	140
PST9244	185	140
PST9243	180	140
PST9242	175	140
PST9241	170	140
PST9240	165	140
PST9239	160	140
PST9238	155	120
PST9237	150	120
PST9236	145	120
PST9235	140	120
PST9234	135	120
PST9233	130	120
PST9232	125	120
PST9231	120	120
PST9230	115	120
PST9229	110	120
PST9228	105	100
PST9227	100	100
PST9226	95	100
PST9225	90	100
PST9224	85	100
PST9223	80	100
PST9222	75	100
PST9221	70	100
PST9220	65	100
PST9219	60	100

測定回路図

(1)

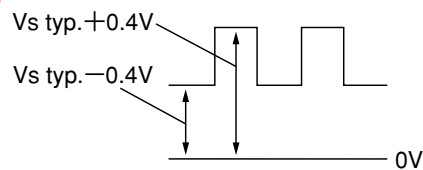


(2)

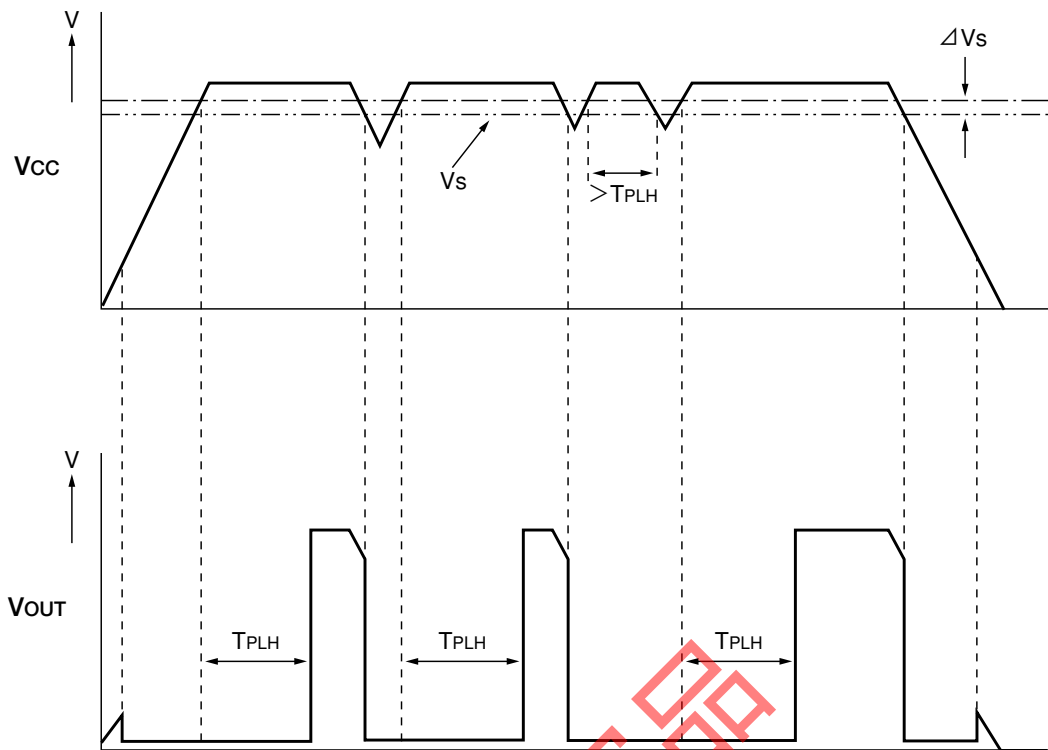


A: 直流電流計
 V: 直流電圧計
 CRT: オシロスコープ

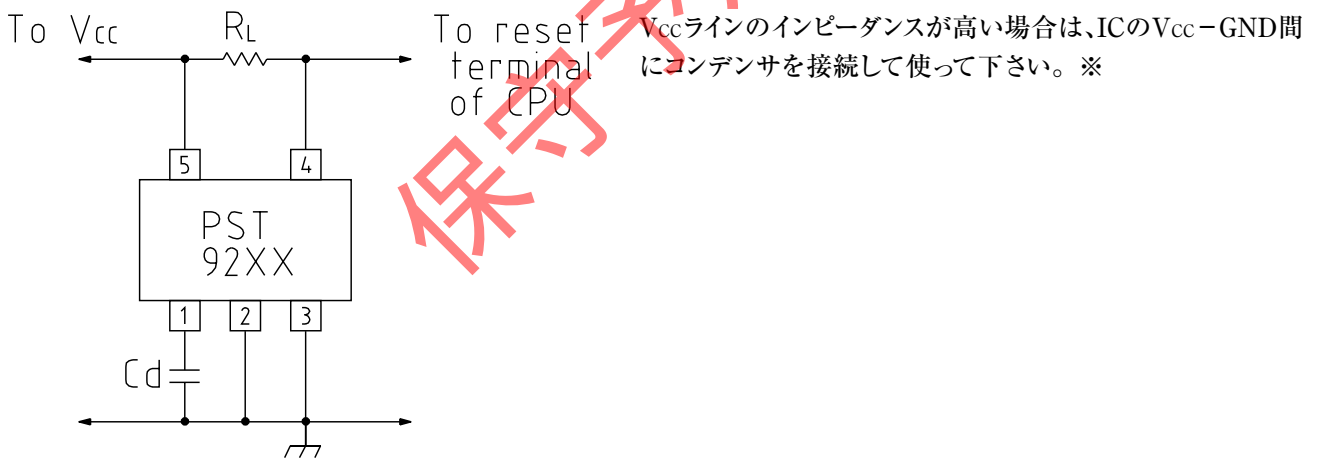
INPUT PULSE



タイミングチャート



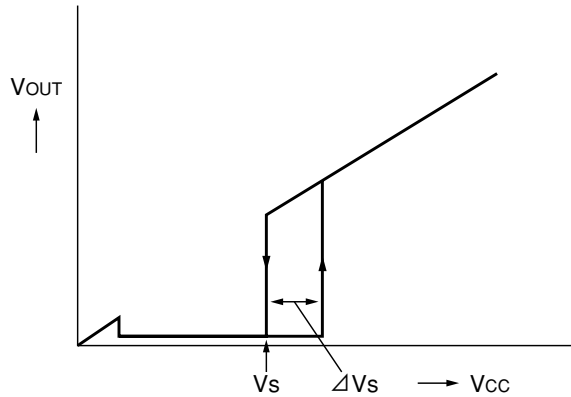
応用回路図



注：※ Vccラインに急峻なノイズ等が発生するとVs以下にならなくても出力が切り替わってしまう場合があります。

特性図

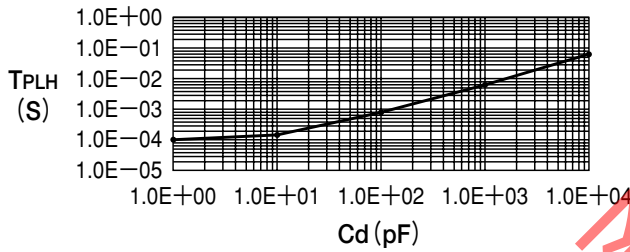
(1) Vcc Vs Vout



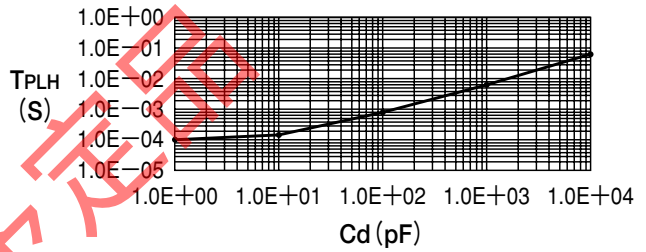
(2) Cd - TPLH

例としてPST9220, PST9244のTPLH特性を記載

■ PST9220 Cd-TPLH特性



■ PST9244 Cd-TPLH特性



“H”伝達遅延時間はおよそ以下の式で算出できますが、素子バラツキ及びVccの入力信号(dV/dT)によって若干変動します。

$$T_{PLH} [ms] \approx Cd [\mu F] \times d$$

d: 遅延時間係数

機種名	d	機種名	d	機種名	d
PST9246	1.95×10^4	PST9236	1.45×10^4	PST9226	0.95×10^4
PST9245	1.90×10^4	PST9235	1.40×10^4	PST9225	0.90×10^4
PST9244	1.85×10^4	PST9234	1.35×10^4	PST9224	0.85×10^4
PST9243	1.80×10^4	PST9233	1.30×10^4	PST9223	0.80×10^4
PST9242	1.75×10^4	PST9232	1.25×10^4	PST9222	0.75×10^4
PST9241	1.70×10^4	PST9231	1.20×10^4	PST9221	0.70×10^4
PST9240	1.65×10^4	PST9230	1.15×10^4	PST9220	0.65×10^4
PST9239	1.60×10^4	PST9229	1.10×10^4	PST9219	0.60×10^4
PST9238	1.55×10^4	PST9228	1.05×10^4		
PST9237	1.50×10^4	PST9227	1.00×10^4		