

遅延機能付システムリセットIC

Monolithic IC IC-PST83XX, 84XX Series

'09.5.21

概要

本ICは、さまざまなCPUシステムやその他のロジックシステムにおいて、電源投入時や電源瞬断時に電源電圧を検出しシステムにリセットをかけるICです。

検出電圧精度は従来品の $\pm 1.5\%$ に対し、最高 $\pm 0.5\%$ と超高精度を実現しており、バッテリー検出等にもより適しています。遅延抵抗は、従来品 $+100/-50\%$ に対し、 $\pm 10\%$ とアップさせております。

また、SSON-4パッケージを用い実装面積は超省スペースに対応しております。

特長

(1) 検出電圧	$\pm 0.5\%$ typ. / 2.0~6.0V $\pm 0.8\%$ typ. / 0.8~1.9V
(2) 超低消費電流	0.35 μ A typ.
(3) 超小型パッケージ	1.10 \times 1.40mm (SSON-4)
(4) 動作温度範囲	-40~+105 $^{\circ}$ C
(5) 遅延抵抗精度	10M Ω $\pm 10\%$
(6) 検出電圧ランク	0.8~6.0V (0.1V ステップ)

パッケージ

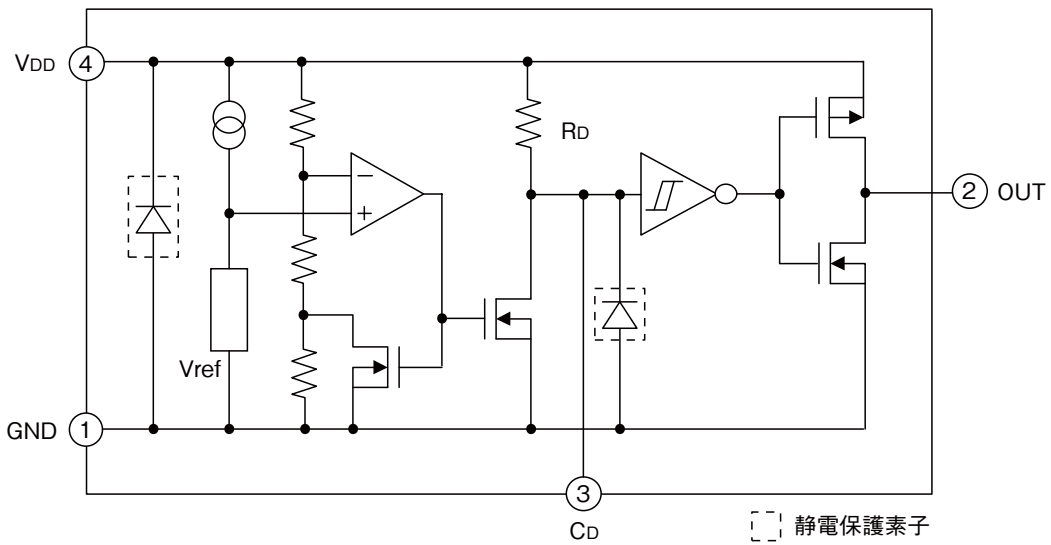
SSON-4
SOT-25A
SC-82AB

用途

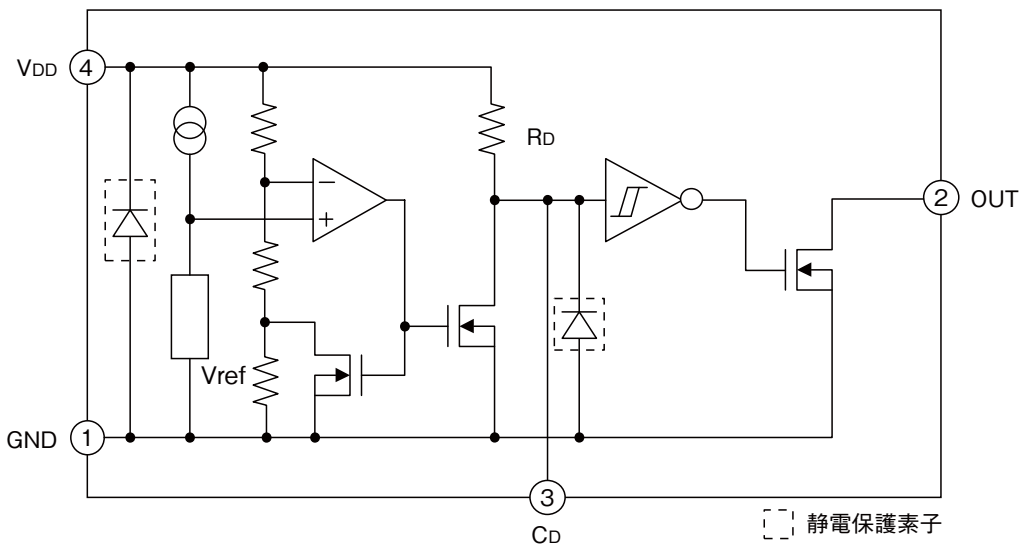
- (1) CPU、MPUのリセット回路
- (2) ロジック回路のリセット回路
- (3) バッテリー電圧チェック回路
- (4) バックアップ回路の切り替え回路
- (5) レベル検出回路

ブロック図

■ IC-PST83XX (回路図中の①～④はSSON-4パッケージのピン番号です。)

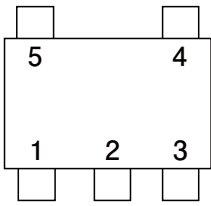


■ IC-PST84XX (回路図中の①～④はSSON-4パッケージのピン番号です。)



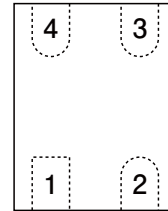
端子接続図

■ IC-PST83XX, 84XX



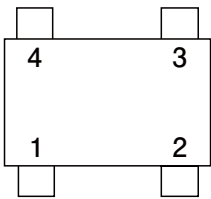
SOT-25A
(TOP VIEW)

1	OUT
2	V _{DD}
3	GND
4	NC
5	C _D



SSON-4
(TOP VIEW)

1	GND
2	OUT
3	C _D
4	V _{DD}



SC-82AB
(TOP VIEW)

1	GND
2	V _{DD}
3	C _D
4	OUT

端子説明

■ IC-PST83XX, 84XX (SOT-25A)

ピンNo.	端子名	機能
1	OUT	リセット信号出力端子
2	V _{DD}	電源端子 / 電圧検出端子
3	GND	GND端子
4	NC	無接続
5	C _D	遅延用外付けコンデンサ端子

■ IC-PST83XX, 84XX (SSON-4)

ピンNo.	端子名	機能
1	GND	GND端子
2	OUT	リセット信号出力端子
3	C _D	遅延用外付けコンデンサ端子
4	V _{DD}	電源端子 / 電圧検出端子

■ IC-PST83XX, 84XX (SC-82AB)

ピンNo.	端子名	機能
1	GND	GND端子
2	V _{DD}	電源端子 / 電圧検出端子
3	C _D	遅延用外付けコンデンサ端子
4	OUT	リセット信号出力端子

・ 記載された製品は改良などにより、外観及び記載事項の一部を予告なく変更することがあります。
 ・ 記載内容は実際にご注文される時点での個別の製品の仕様を保証するものではありませんので、ご使用にあたりましては、必ず製品仕様書・製品規格をご請求の上、確認して頂きますようお願い致します。
 ・ Any products mentioned in this catalog are subject to any modification in their appearance and others for improvements without prior notification.
 ・ The details listed here are not a guarantee of the individual products at the time of ordering. When using the products, you will be asked to check their specifications.

最大定格

■ IC-PST83XX

項目	記号	定格	単位
電源電圧	V _{DD max.}	-0.3 ~ +12.0	V
出力電圧	OUT	-0.3 ~ (V _{DD} +0.3)	V
入力電流 (V _{DD})	I _{DD}	20	mA
出力電流 (RESET, RESET)	I _{OUT}	20	mA
C _D 端子入力電圧	V _{CD}	V _{SS} -0.3 ~ +12.0	V
許容損失	P _D	150 (SOT-25A, SC-82AB) 330 (SSON-4) (注)	mW
動作温度	T _{OPR}	-40 ~ +105	°C
保存温度	T _{STG}	-65 ~ +150	°C

■ IC-PST84XX

項目	記号	定格	単位
電源電圧	V _{DD max.}	-0.3 ~ +12.0	V
出力電圧	OUT	-0.3 ~ +12.0	V
入力電流 (V _{DD})	I _{DD}	20	mA
出力電流 (RESET, RESET)	I _{OUT}	20	mA
C _D 端子入力電圧	V _{CD}	V _{SS} -0.3 ~ +12.0	V
許容損失	P _D	150 (SOT-25A, SC-82AB) 330 (SSON-4) (注)	mW
動作温度	T _{OPR}	-40 ~ +105	°C
保存温度	T _{STG}	-65 ~ +150	°C

注：ガラスエポキシ基板実装時(タブはオープン)。基板サイズ110×40×0.8mm

推奨動作条件

項目	記号	定格	単位
動作温度	T _{OPR}	-40 ~ +105	°C
動作電源電圧	V _{DD}	0.70 ~ 10.0	V

電気的特性

(特記なき場合 Ta = 25°C)

IC-PST83XX

項目	記号	測定条件	ランク	最小	標準	最大	単位	測定回路
検出電圧	V_{TH}	上段 Ta=+25°C 下段 Ta=-40 ~ +85°C	8308	0.7936	0.800	0.8064	V	(2)
				0.7800		0.8200		
			8309	0.8928	0.900	0.9072		
				0.8775		0.9225		
			8310	0.9920	1.000	1.0080		
				0.9750		1.0250		
			8311	1.0912	1.100	1.1088		
				1.0725		1.1275		
			8312	1.1904	1.200	1.2096		
				1.1700		1.2300		
			8313	1.2896	1.300	1.3104		
				1.2675		1.3325		
			8314	1.3888	1.400	1.4112		
				1.3650		1.4350		
			8315	1.4880	1.500	1.5120		
				1.4625		1.5375		
			8316	1.5872	1.600	1.6128		
				1.5600		1.6400		
			8317	1.6864	1.700	1.7136		
				1.6575		1.7425		
			8318	1.7856	1.800	1.8144		
				1.7550		1.8450		
			8319	1.8848	1.900	1.9152		
				1.8525		1.9475		
			8320	1.9900	2.000	2.0100		
				1.9500		2.0500		
			8321	2.0895	2.100	2.1105		
				2.0475		2.1525		
			8322	2.1890	2.200	2.2110		
				2.1450		2.2550		
			8323	2.2885	2.300	2.3115		
				2.2425		2.3575		
			8324	2.3880	2.400	2.4120		
				2.3400		2.4600		
			8325	2.4875	2.500	2.5125		
				2.4375		2.5625		
8326	2.5870	2.600	2.6130					
	2.5350		2.6650					
8327	2.6865	2.700	2.7135					
	2.6325		2.7675					
8328	2.7860	2.800	2.8140					
	2.7300		2.8700					
8329	2.8855	2.900	2.9145					
	2.8275		2.9725					
8330	2.9850	3.000	3.0150					
	2.9250		3.0750					

・記載された製品は改良などにより、外観及び記載事項の一部を予告なく変更することがあります。
 ・記載内容は実際にご注文される時点での個別の製品の仕様を保証するものではありませんので、ご使用にあたりましては、必ず製品仕様書・製品規格をご請求の上、確認して頂きますようお願い致します。
 ・Any products mentioned in this catalog are subject to any modification in their appearance and others for improvements without prior notification.
 ・The details listed here are not a guarantee of the individual products at the time of ordering. When using the products, you will be asked to check their specifications.

電気的特性

(特記なき場合 Ta = 25°C)

IC-PST83XX

項目	記号	測定条件	ランク	最小	標準	最大	単位	測定回路
検出電圧	V _{TH}	上段 Ta=+25°C 下段 Ta=-40 ~ +85°C	8331	3.0845	3.1000	3.1155	V	(2)
				3.0225		3.1775		
			8332	3.1840	3.2000	3.2160		
				3.1200		3.2800		
			8333	3.2835	3.3000	3.3165		
				3.2175		3.3825		
			8334	3.3830	3.4000	3.4170		
				3.3150		3.4850		
			8335	3.4825	3.5000	3.5175		
				3.4125		3.5875		
			8336	3.5820	3.6000	3.6180		
				3.5100		3.6900		
			8337	3.6815	3.7000	3.7185		
				3.6075		3.7925		
			8338	3.7810	3.8000	3.8190		
				3.7050		3.8950		
			8339	3.8805	3.9000	3.9195		
				3.8025		3.9975		
			8340	3.9800	4.0000	4.0200		
				3.9000		4.1000		
			8341	4.0795	4.1000	4.1205		
				3.9975		4.2025		
			8342	4.1790	4.2000	4.2210		
				4.0950		4.3050		
			8343	4.2785	4.3000	4.3215		
				4.1925		4.4075		
			8344	4.3780	4.4000	4.4220		
				4.2900		4.5100		
			8345	4.4775	4.5000	4.5225		
				4.3875		4.6125		
			8346	4.5770	4.6000	4.6230		
				4.4850		4.7150		
			8347	4.6765	4.7000	4.7235		
				4.5825		4.8175		
			8348	4.7760	4.8000	4.8240		
				4.6800		4.9200		
			8349	4.8755	4.9000	4.9245		
				4.7775		5.0225		
			8350	4.9750	5.0000	5.0250		
				4.8750		5.1250		
8351	5.0745	5.1000	5.1255					
	4.9725		5.2275					
8352	5.1740	5.2000	5.2260					
	5.0700		5.3300					
8353	5.2735	5.3000	5.3265					
	5.1675		5.4325					

・記載された製品は改良などにより、外観及び記載事項の一部を予告なく変更することがあります。
 ・記載内容は実際にご注文される時点での個別の製品の仕様を保証するものではありませんので、ご使用にあたりましては、必ず製品仕様書・製品規格をご請求の上、確認して頂きますようお願い致します。
 ・Any products mentioned in this catalog are subject to any modification in their appearance and others for improvements without prior notification.
 ・The details listed here are not a guarantee of the individual products at the time of ordering. When using the products, you will be asked to check their specifications.

電気的特性

(特記なき場合 Ta = 25°C)

IC-PST83XX

項目	記号	測定条件	ランク	最小	標準	最大	単位	測定回路
検出電圧	V _{TH}	上段 Ta=+25°C 下段 Ta=-40~+85°C	8354	5.3730	5.4000	5.4270	V	(2)
				5.2650		5.5350		
			8355	5.4725	5.5000	5.5275		
				5.3625		5.6375		
			8356	5.5720	5.6000	5.6280		
				5.4600		5.7400		
			8357	5.6715	5.7000	5.7285		
				5.5575		5.8425		
			8358	5.7710	5.8000	5.8290		
				5.6550		5.9450		
			8359	5.8705	5.9000	5.9295		
				5.7525		6.0475		
			8360	5.9700	6.0000	6.0300		
				5.8500		6.1500		
ヒステリシス電圧	ΔV _{TH}	V _{DD} =0V→V _{TH} +1V→0V	8308	0.024	0.040	0.064	V	(2)
			8309	0.027	0.045	0.072		
			8310	0.030	0.050	0.080		
			8311	0.033	0.055	0.088		
			8312	0.036	0.060	0.096		
			8313	0.039	0.065	0.104		
			8314	0.042	0.070	0.112		
			8315	0.045	0.075	0.120		
			8316	0.048	0.080	0.128		
			8317	0.051	0.085	0.136		
			8318	0.054	0.090	0.144		
			8319	0.057	0.095	0.152		
			8320	0.060	0.100	0.160		
			8321	0.063	0.105	0.168		
			8322	0.066	0.110	0.176		
			8323	0.069	0.115	0.184		
			8324	0.072	0.120	0.192		
			8325	0.075	0.125	0.200		
			8326	0.078	0.130	0.208		
			8327	0.081	0.135	0.216		
			8328	0.084	0.140	0.224		
			8329	0.087	0.145	0.232		
			8330	0.090	0.150	0.240		
			8331	0.093	0.155	0.248		
8332	0.096	0.160	0.256					
8333	0.099	0.165	0.264					
8334	0.102	0.170	0.272					
8335	0.105	0.175	0.280					
8336	0.108	0.180	0.288					
8337	0.111	0.185	0.296					
8338	0.114	0.190	0.304					
8339	0.117	0.195	0.312					
8340	0.120	0.200	0.320					

・記載された製品は改良などにより、外観及び記載事項の一部を予告なく変更することがあります。
 ・記載内容は実際にご注文される時点での個別の製品の仕様を保證するものではありませんので、ご使用にあたりましては、必ず製品仕様書・製品規格をご請求の上、確認して頂きますようお願い致します。
 ・Any products mentioned in this catalog are subject to any modification in their appearance and others for improvements without prior notification.
 ・The details listed here are not a guarantee of the individual products at the time of ordering. When using the products, you will be asked to check their specifications.

電気的特性

(特記なき場合 Ta = 25°C)

IC-PST83XX

項目	記号	測定条件	ランク	最小	標準	最大	単位	測定回路					
ヒステリシス電圧	ΔV_{TH}	$V_{DD}=0V \rightarrow V_{TH}+1V \rightarrow 0V$	8341	0.123	0.205	0.328	V	(2)					
			8342	0.126	0.210	0.336							
			8343	0.129	0.215	0.344							
			8344	0.132	0.220	0.352							
			8345	0.135	0.225	0.360							
			8346	0.138	0.230	0.368							
			8347	0.141	0.235	0.376							
			8348	0.144	0.240	0.384							
			8349	0.147	0.245	0.392							
			8350	0.150	0.250	0.400							
			8351	0.153	0.255	0.408							
			8352	0.156	0.260	0.416							
			8353	0.159	0.265	0.424							
			8354	0.162	0.270	0.432							
			8355	0.165	0.275	0.440							
			消費電流	I_{DD}	$V_{DD}=V_{TH}+1V$	8308 ~ 8360				0.35	1.0	μA	(1)
			検出電圧温度係数	$\Delta V_{TH}/^{\circ}C$	Ta=-40 ~ +85°C	8308 ~ 8360				± 100		ppm/°C	(2)
"L"伝達遅延時間	t_{PHL}	$V_{DD}=V_{TH}+0.4V \rightarrow V_{TH}-0.4V$ (注)	8308 ~ 8360	2	15	100	μs	(7)					
"H"伝達遅延時間	t_{PLH}	$V_{DD}=V_{TH}-0.4V \rightarrow V_{TH}+0.4V$ (注)	8308 ~ 8360	2	15	100	μs	(7)					
"L"出力電流	I_{OL1}	$V_{DD}=0.7V, V_{DS}=0.05V$	8308 ~ 8360	0.01	0.10		mA	(3)					
	I_{OL2}	$V_{DD}=1.2V, V_{DS}=0.5V$ $V_{TH} \geq 1.3V$	8313 ~ 8360	0.23	2.00								
	I_{OL3}	$V_{DD}=2.4V, V_{DS}=0.5V$ $V_{TH} \geq 2.5V$	8325 ~ 8360	1.60	8.00								
	I_{OL4}	$V_{DD}=3.6V, V_{DS}=0.5V$ $V_{TH} \geq 3.7V$	8337 ~ 8360	3.20	12.0								
"H"出力電流	I_{OH1}	$V_{DD}=4.8V, V_{DS}=0.5V$ $V_{TH} \leq 4.7V$	8308 ~ 8347	0.36	0.62		mA	(4)					
	I_{OH2}	$V_{DD}=6.1V, V_{DS}=0.5V$	8308 ~ 8360	0.46	0.75								

注：この項目は、設計保証となります。

・記載された製品は改良などにより、外観及び記載事項の一部を予告なく変更することがあります。
 ・記載内容は実際にご注文される時点での個別の製品の仕様を保証するものではありませんので、ご使用にあたりましては、必ず製品仕様書・製品規格をご請求の上、確認して頂きますようお願い致します。
 ・Any products mentioned in this catalog are subject to any modification in their appearance and others for improvements without prior notification.
 ・The details listed here are not a guarantee of the individual products at the time of ordering. When using the products, you will be asked to check their specifications.

電気的特性 (特記なき場合 Ta = 25°C)

IC-PST84XX

項目	記号	測定条件	ランク	最小	標準	最大	単位	測定回路
検出電圧	V _{TH}	上段 Ta=+25°C 下段 Ta=-40 ~ +85°C	8408	0.7936	0.800	0.8064	V	(2)
				0.7800		0.8200		
			8409	0.8928	0.900	0.9072		
				0.8775		0.9225		
			8410	0.9920	1.000	1.0080		
				0.9750		1.0250		
			8411	1.0912	1.100	1.1088		
				1.0725		1.1275		
			8412	1.1904	1.200	1.2096		
				1.1700		1.2300		
			8413	1.2896	1.300	1.3104		
				1.2675		1.3325		
			8414	1.3888	1.400	1.4112		
				1.3650		1.4350		
			8415	1.4880	1.500	1.5120		
				1.4625		1.5375		
			8416	1.5872	1.600	1.6128		
				1.5600		1.6400		
			8417	1.6864	1.700	1.7136		
				1.6575		1.7425		
			8418	1.7856	1.800	1.8144		
				1.7550		1.8450		
			8419	1.8848	1.900	1.9152		
				1.8525		1.9475		
			8420	1.9900	2.000	2.0100		
				1.9500		2.0500		
			8421	2.0895	2.100	2.1105		
				2.0475		2.1525		
			8422	2.1890	2.200	2.2110		
				2.1450		2.2550		
			8423	2.2885	2.300	2.3115		
				2.2425		2.3575		
			8424	2.3880	2.400	2.4120		
				2.3400		2.4600		
			8425	2.4875	2.500	2.5125		
				2.4375		2.5625		
			8426	2.5870	2.600	2.6130		
				2.5350		2.6650		
			8427	2.6865	2.700	2.7135		
				2.6325		2.7675		
			8428	2.7860	2.800	2.8140		
				2.7300		2.8700		
8429	2.8855	2.900	2.9145					
	2.8275		2.9725					
8430	2.9850	3.000	3.0150					
	2.9250		3.0750					

・記載された製品は改良などにより、外観及び記載事項の一部を予告なく変更することがあります。
 ・記載内容は実際にご注文される時点での個別の製品の仕様を保証するものではありませんので、ご使用にあたりましては、必ず製品仕様書・製品規格をご請求の上、確認して頂きますようお願い致します。
 ・Any products mentioned in this catalog are subject to any modification in their appearance and others for improvements without prior notification.
 ・The details listed here are not a guarantee of the individual products at the time of ordering. When using the products, you will be asked to check their specifications.

電気的特性

(特記なき場合 Ta = 25°C)

IC-PST84XX

項目	記号	測定条件	ランク	最小	標準	最大	単位	測定回路
検出電圧	V _{TH}	上段 Ta=+25°C 下段 Ta=-40~+85°C	8431	3.0845	3.1000	3.1155	V	(2)
				3.0225		3.1775		
			8432	3.1840	3.2000	3.2160		
				3.1200		3.2800		
			8433	3.2835	3.3000	3.3165		
				3.2175		3.3825		
			8434	3.3830	3.4000	3.4170		
				3.3150		3.4850		
			8435	3.4825	3.5000	3.5175		
				3.4125		3.5875		
			8436	3.5820	3.6000	3.6180		
				3.5100		3.6900		
			8437	3.6815	3.7000	3.7185		
				3.6075		3.7925		
			8438	3.7810	3.8000	3.8190		
				3.7050		3.8950		
			8439	3.8805	3.9000	3.9195		
				3.8025		3.9975		
			8440	3.9800	4.0000	4.0200		
				3.9000		4.1000		
			8441	4.0795	4.1000	4.1205		
				3.9975		4.2025		
			8442	4.1790	4.2000	4.2210		
				4.0950		4.3050		
			8443	4.2785	4.3000	4.3215		
				4.1925		4.4075		
			8444	4.3780	4.4000	4.4220		
				4.2900		4.5100		
			8445	4.4775	4.5000	4.5225		
				4.3875		4.6125		
			8446	4.5770	4.6000	4.6230		
				4.4850		4.7150		
			8447	4.6765	4.7000	4.7235		
				4.5825		4.8175		
			8448	4.7760	4.8000	4.8240		
				4.6800		4.9200		
8449	4.8755	4.9000	4.9245					
	4.7775		5.0225					
8450	4.9750	5.0000	5.0250					
	4.8750		5.1250					
8451	5.0745	5.1000	5.1255					
	4.9725		5.2275					
8452	5.1740	5.2000	5.2260					
	5.0700		5.3300					
8453	5.2735	5.3000	5.3265					
	5.1675		5.4325					

・記載された製品は改良などにより、外観及び記載事項の一部を予告なく変更することがあります。
 ・記載内容は実際にご注文される時点での個別の製品の仕様を保証するものではありませんので、ご使用にあたりましては、必ず製品仕様書・製品規格をご請求の上、確認して頂きますようお願い致します。
 ・Any products mentioned in this catalog are subject to any modification in their appearance and others for improvements without prior notification.
 ・The details listed here are not a guarantee of the individual products at the time of ordering. When using the products, you will be asked to check their specifications.

電気的特性

(特記なき場合 Ta = 25°C)

■ IC-PST84XX

項目	記号	測定条件	ランク	最小	標準	最大	単位	測定回路
検出電圧	V _{TH}	上段 Ta=+25°C 下段 Ta=-40~+85°C	8454	5.3730	5.4000	5.4270	V	(2)
				5.2650		5.5350		
			8455	5.4725	5.5000	5.5275		
				5.3625		5.6375		
			8456	5.5720	5.6000	5.6280		
				5.4600		5.7400		
			8457	5.6715	5.7000	5.7285		
				5.5575		5.8425		
			8458	5.7710	5.8000	5.8290		
				5.6550		5.9450		
			8459	5.8705	5.9000	5.9295		
				5.7525		6.0475		
			8460	5.9700	6.0000	6.0300		
				5.8500		6.1500		
ヒステリシス電圧	ΔV _{TH}	V _{DD} =0V→V _{TH} +1V→0V	8408	0.024	0.040	0.064	V	(2)
			8409	0.027	0.045	0.072		
			8410	0.030	0.050	0.080		
			8411	0.033	0.055	0.088		
			8412	0.036	0.060	0.096		
			8413	0.039	0.065	0.104		
			8414	0.042	0.070	0.112		
			8415	0.045	0.075	0.120		
			8416	0.048	0.080	0.128		
			8417	0.051	0.085	0.136		
			8418	0.054	0.090	0.144		
			8419	0.057	0.095	0.152		
			8420	0.060	0.100	0.160		
			8421	0.063	0.105	0.168		
			8422	0.066	0.110	0.176		
			8423	0.069	0.115	0.184		
			8424	0.072	0.120	0.192		
			8425	0.075	0.125	0.200		
			8426	0.078	0.130	0.208		
			8427	0.081	0.135	0.216		
			8428	0.084	0.140	0.224		
			8429	0.087	0.145	0.232		
			8430	0.090	0.150	0.240		
			8431	0.093	0.155	0.248		
8432	0.096	0.160	0.256					
8433	0.099	0.165	0.264					
8434	0.102	0.170	0.272					
8435	0.105	0.175	0.280					
8436	0.108	0.180	0.288					
8437	0.111	0.185	0.296					
8438	0.114	0.190	0.304					
8439	0.117	0.195	0.312					
8440	0.120	0.200	0.320					

・記載された製品は改良などにより、外観及び記載事項の一部を予告なく変更することがあります。
 ・記載内容は実際にご注文される時点での個別の製品の仕様を保證するものではありませんので、ご使用にあたりましては、必ず製品仕様書・製品規格をご請求の上、確認して頂きますようお願い致します。
 ・Any products mentioned in this catalog are subject to any modification in their appearance and others for improvements without prior notification.
 ・The details listed here are not a guarantee of the individual products at the time of ordering. When using the products, you will be asked to check their specifications.

電気的特性

(特記なき場合 Ta = 25°C)

IC-PST84XX

項目	記号	測定条件	ランク	最小	標準	最大	単位	測定回路
ヒステリシス電圧	ΔV_{TH}	$V_{DD}=0V \rightarrow V_{TH}+1V \rightarrow 0V$	8441	0.123	0.205	0.328	V	(2)
			8442	0.126	0.210	0.336		
			8443	0.129	0.215	0.344		
			8444	0.132	0.220	0.352		
			8445	0.135	0.225	0.360		
			8446	0.138	0.230	0.368		
			8447	0.141	0.235	0.376		
			8448	0.144	0.240	0.384		
			8449	0.147	0.245	0.392		
			8450	0.150	0.250	0.400		
			8451	0.153	0.255	0.408		
			8452	0.156	0.260	0.416		
			8453	0.159	0.265	0.424		
			8454	0.162	0.270	0.432		
			8455	0.165	0.275	0.440		
			8456	0.168	0.280	0.448		
8457	0.171	0.285	0.456					
8458	0.174	0.290	0.464					
8459	0.177	0.295	0.472					
8460	0.180	0.300	0.480					
消費電流	I_{DD}	$V_{DD}=V_{TH}+1V$	8408 ~ 8460		0.35	1.0	μA	(1)
検出電圧温度係数	$\Delta V_{TH}/^{\circ}C$	$T_a=-40 \sim +85^{\circ}C$	8408 ~ 8460		± 100		ppm/ $^{\circ}C$	(2)
"L"伝達遅延時間	t_{PHL}	$V_{DD}=V_{TH}+0.4V \rightarrow V_{TH}-0.4V$ (注)	8408 ~ 8460	2	15	100	μs	(6)
"H"伝達遅延時間	t_{PLH}	$V_{DD}=V_{TH}-0.4V \rightarrow V_{TH}+0.4V$ (注)	8408 ~ 8460	2	15	100	μs	(6)
"L"出力電流	I_{OL1}	$V_{DD}=0.7V, V_{DS}=0.05V$	8408 ~ 8460	0.01	0.10		mA	(3)
	I_{OL2}	$V_{DD}=1.2V, V_{DS}=0.5V$ $V_{TH} \geq 1.3V$	8413 ~ 8460	0.23	2.00			
	I_{OL3}	$V_{DD}=2.4V, V_{DS}=0.5V$ $V_{TH} \geq 2.5V$	8425 ~ 8460	1.60	8.00			
	I_{OL4}	$V_{DD}=3.6V, V_{DS}=0.5V$ $V_{TH} \geq 3.7V$	8437 ~ 8460	3.20	12.0			
出力リーク電流	I_{leak}	$V_{DD}=10V, OUT=10V$	8408 ~ 8460			0.1	μA	(3)

注：この項目は、設計保証となります。

電気的特性 2 (特記なき場合 Ta = 25°C)

■ IC-PST83XX

項目	記号	測定条件	ランク	最小	標準	最大	単位	測定回路
遅延抵抗	R _D		8308 ~ 8360	9	10	11	MΩ	(6)
遅延端子しきい値電圧	V _{TCD}	V _{DD} =V _{TH} × 1.1V	8308 ~ 8360	V _{DD} × 0.3	V _{DD} × 0.5	V _{DD} × 0.7	V	(5)
遅延端子出力電流1	I _{CD1}	V _{DS} =0.1V V _{DD} =0.7V	8308 ~ 8360	2.0	30.0		μA	(6)
遅延端子出力電流2	I _{CD2}	V _{DS} =0.5V V _{DD} =0.8V (Rank08 ~ 10) V _{DD} =1.0V (Rank11 ~ 15) V _{DD} =1.5V (Rank16 ~ 60)	8308 ~ 8310	10	100		μA	(6)
			8311 ~ 8315	50	200			
			8316 ~ 8360	200	800			

■ IC-PST84XX

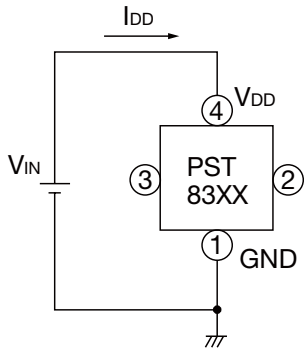
項目	記号	測定条件	ランク	最小	標準	最大	単位	測定回路
遅延抵抗	R _D		8408 ~ 8460	9	10	11	MΩ	(5)
遅延端子しきい値電圧	V _{TCD}	V _{DD} =V _{TH} × 1.1V	8408 ~ 8460	V _{DD} × 0.3	V _{DD} × 0.5	V _{DD} × 0.7	V	(4)
遅延端子出力電流1	I _{CD1}	V _{DS} =0.1V V _{DD} =0.7V	8408 ~ 8460	2.0	30.0		μA	(5)
遅延端子出力電流2	I _{CD2}	V _{DS} =0.5V V _{DD} =0.8V (Rank08 ~ 10) V _{DD} =1.0V (Rank11 ~ 15) V _{DD} =1.5V (Rank16 ~ 60)	8408 ~ 8410	10	100		μA	(5)
			8411 ~ 8415	50	200			
			8416 ~ 8460	200	800			

注：本ICの製品出荷検査は、常温 (Ta=25°C) でのみ実施しており、常温以外の仕様は設計保証となります。

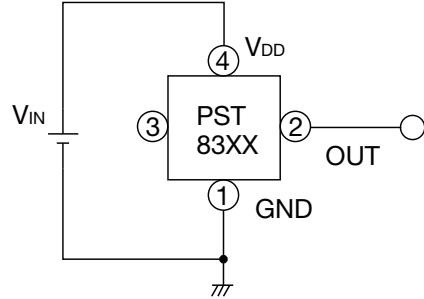
測定回路図

■ IC-PST83XX ※回路図中の①～④はSSON-4パッケージのピン番号です。

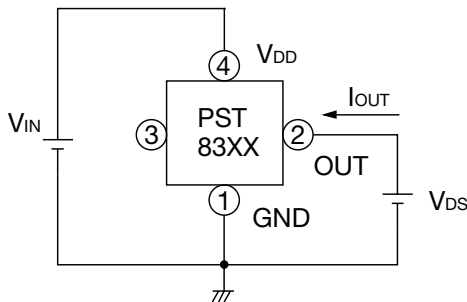
(1)



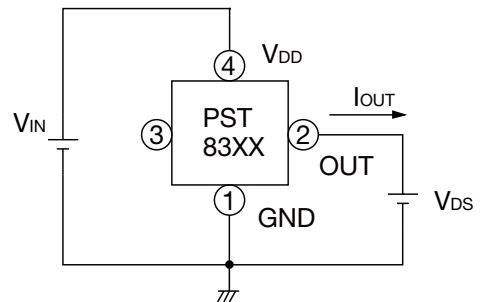
(2)



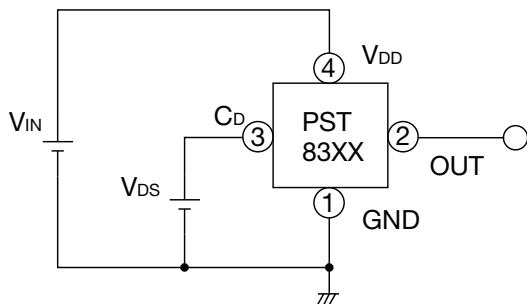
(3)



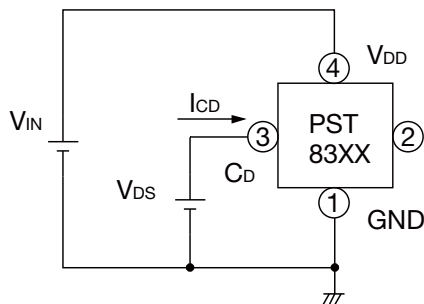
(4)



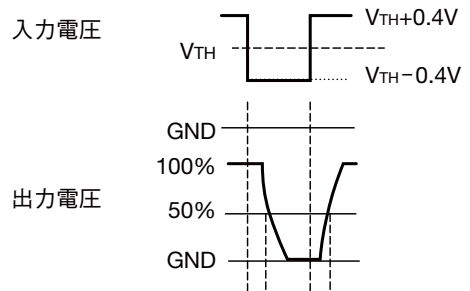
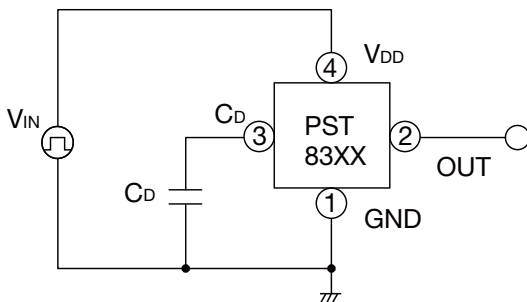
(5)



(6)



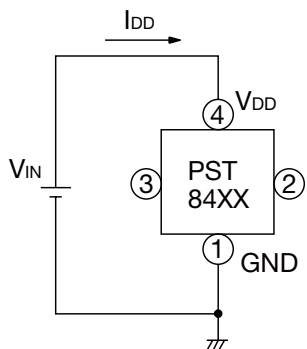
(7)



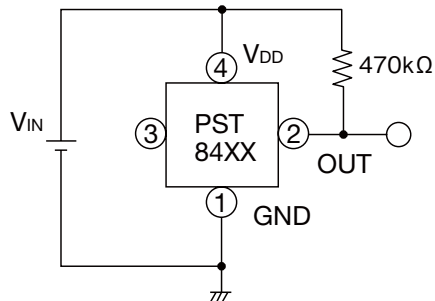
・記載された製品は改良などにより、外観及び記載事項の一部を予告なく変更することがあります。
 ・記載内容は実際にご注文される時点での個別の製品の仕様を保證するものではありませんので、ご使用にあたりましては、必ず製品仕様書・製品規格をご請求の上、確認して頂きますようお願い致します。
 ・Any products mentioned in this catalog are subject to any modification in their appearance and others for improvements without prior notification.
 ・The details listed here are not a guarantee of the individual products at the time of ordering. When using the products, you will be asked to check their specifications.

■ IC-PST84XX ※回路図中の①～④はSSON-4パッケージのピン番号です。

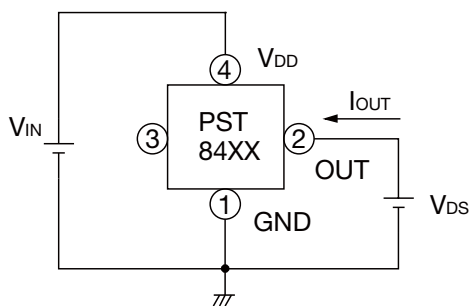
(1)



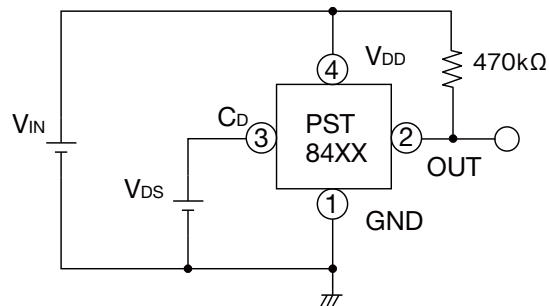
(2)



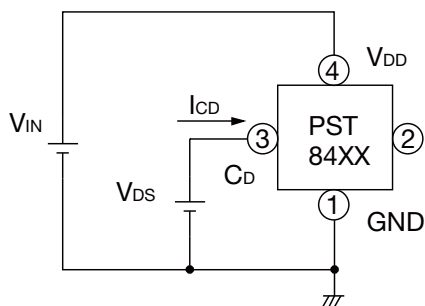
(3)



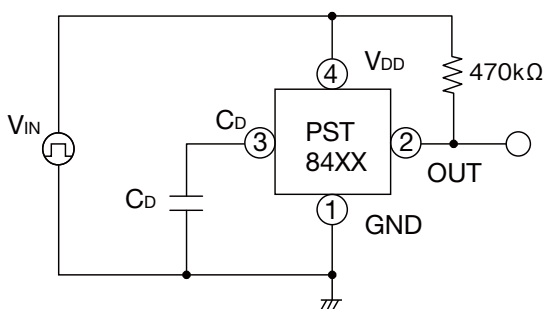
(4)



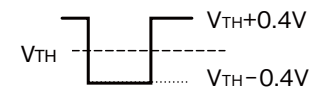
(5)



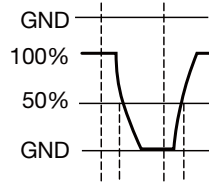
(6)



入力電圧

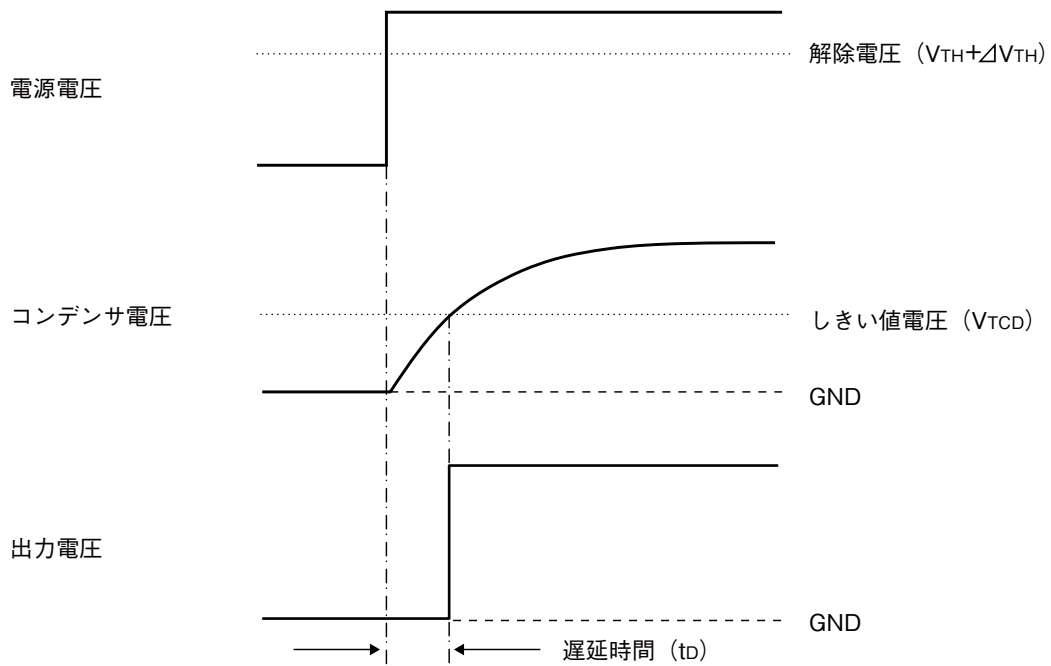


出力電圧



・ 記載された製品は改良などにより、外観及び記載事項の一部を予告なく変更することがあります。
 ・ 記載内容は実際にご注文される時点での個別の製品の仕様を保证するものではありませんので、ご使用にあたりましては、必ず製品仕様書・製品規格をご請求の上、確認して頂きますようお願い致します。
 ・ Any products mentioned in this catalog are subject to any modification in their appearance and others for improvements without prior notification.
 ・ The details listed here are not a guarantee of the individual products at the time of ordering. When using the products, you will be asked to check their specifications.

タイミングチャート

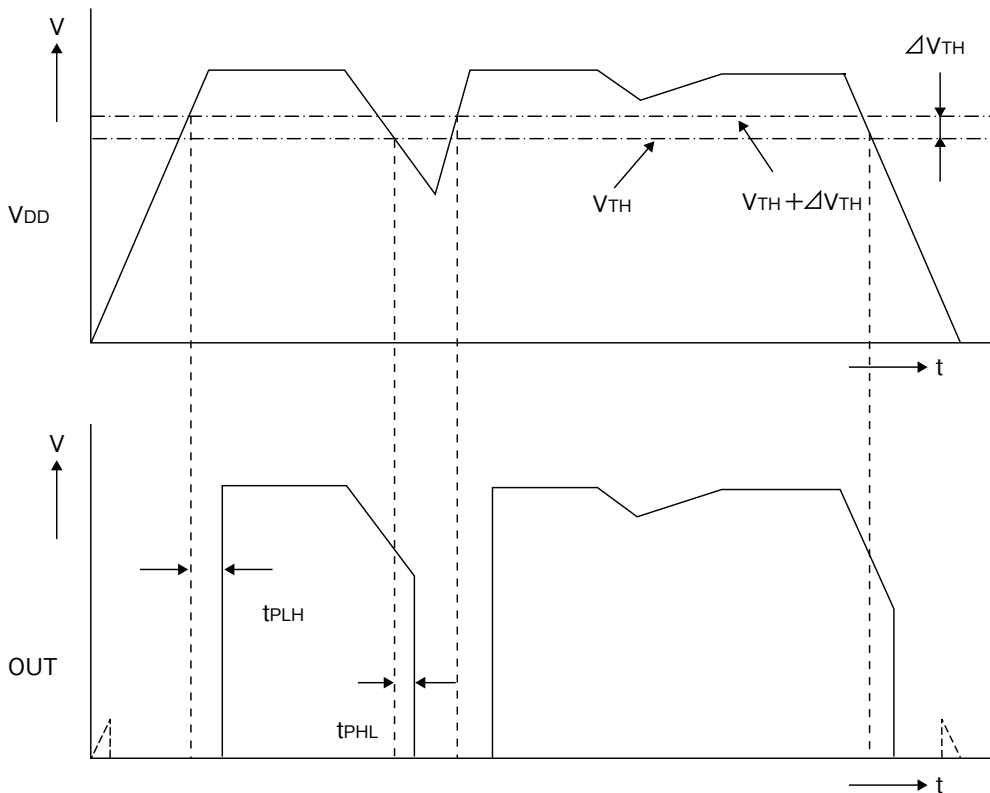


遅延時間 (td)

$$t_d \approx 0.69 \times R_D \times C_D (F) (s)$$

R_D : 遅延回路抵抗

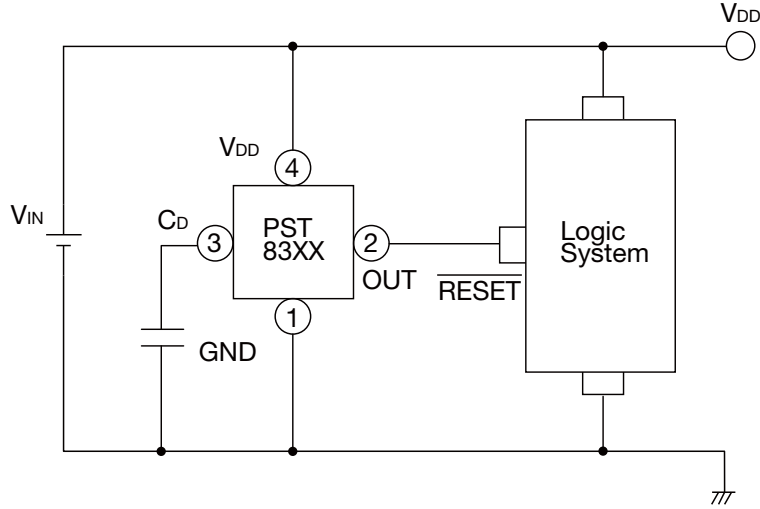
C_D : 外付けコンデンサ容量



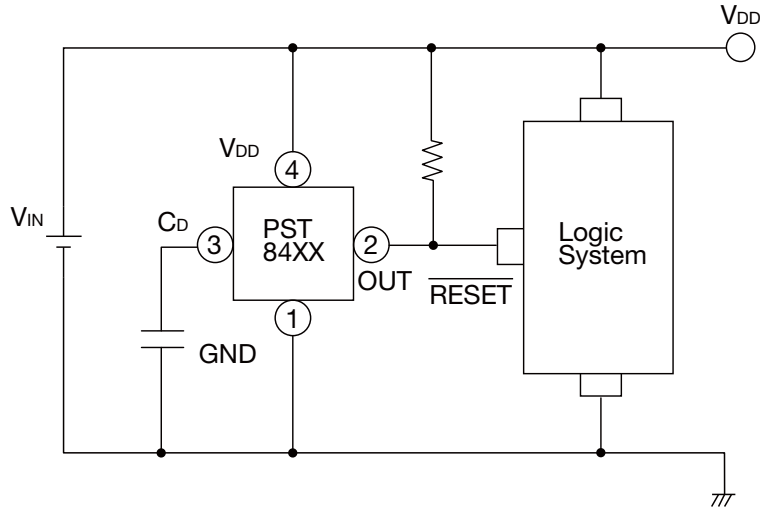
・記載された製品は改良などにより、外観及び記載事項の一部を予告なく変更することがあります。
 ・記載内容は実際にご注文される時点での個別の製品の仕様を保障するものではありませんので、ご使用にあたりましては、必ず製品仕様書・製品規格をご請求の上、確認して頂きますようお願い致します。
 ・Any products mentioned in this catalog are subject to any modification in their appearance and others for improvements without prior notification.
 ・The details listed here are not a guarantee of the individual products at the time of ordering. When using the products, you will be asked to check their specifications.

応用回路図

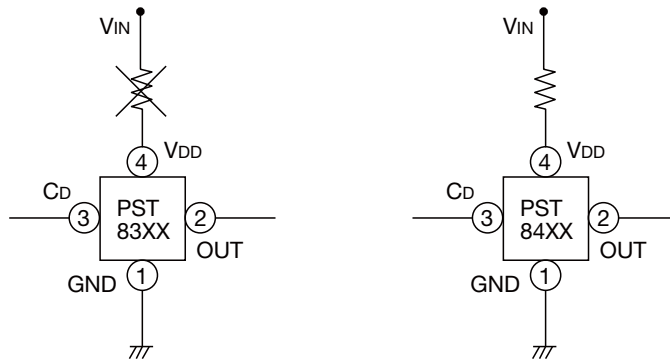
■ IC-PST83XX (回路図中の①～④はSSON-4パッケージのピン番号です。)



■ IC-PST84XX (回路図中の①～④はSSON-4パッケージのピン番号です。)



- ・本回路の使用により、何らかの事故或いは損害が発生した場合、弊社は一切その責を負いませんので、あらかじめご了承ください。
- ・本回路の使用に際し、弊社または第三者の工業所有権ほか、権利にかかわる問題が発生した場合、弊社はその責を負うものではありません。また実施権の許諾を行なうものではありません。

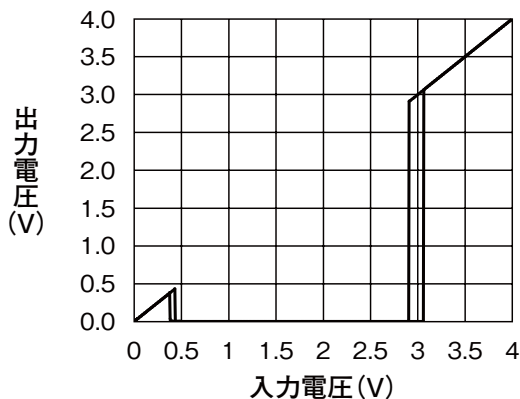


- ・上図のように V_{IN} に抵抗が入る回路の場合、発振する可能性がありますのでご注意ください。
- ・IC-PST83XX の場合、抵抗を入れしないで下さい。
- ・IC-PST84XX の場合、15kΩ以下を推奨いたします。

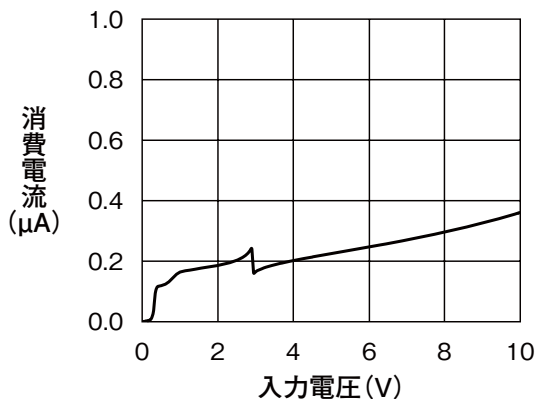
・記載された製品は改良などにより、外観及び記載事項の一部を予告なく変更することがあります。
 ・記載内容は実際にご注文される時点での個別の製品の仕様を保证するものではありませんので、ご使用にあたりましては、必ず製品仕様書・製品規格をご請求の上、確認して頂きますようお願い致します。
 ・Any products mentioned in this catalog are subject to any modification in their appearance and others for improvements without prior notification.
 ・The details listed here are not a guarantee of the individual products at the time of ordering. When using the products, you will be asked to check their specifications.

特性図 (2.9V品)

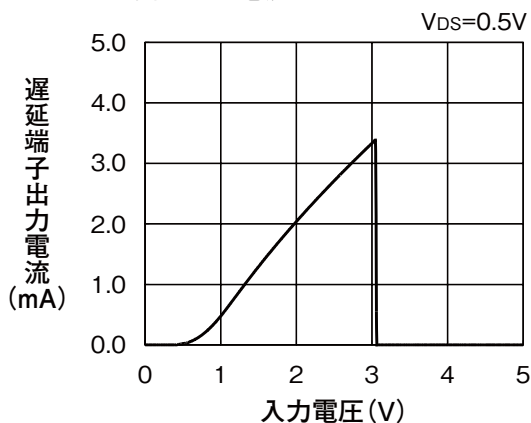
■ 検出電圧



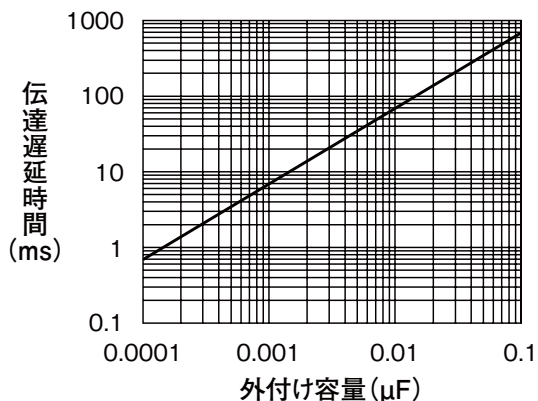
■ 消費電流



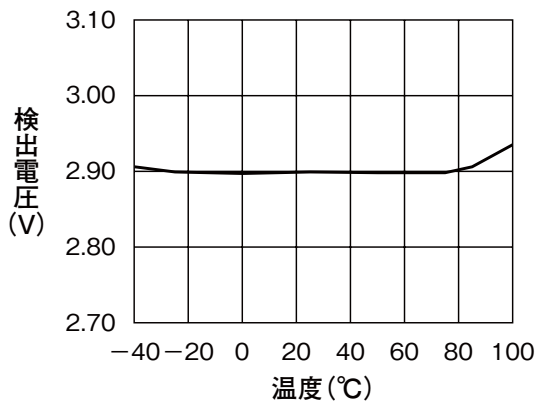
■ 遅延端子出力電流



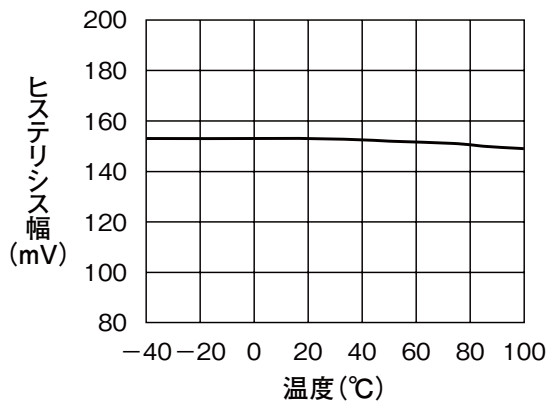
■ 伝達遅延時間—外付け容量



■ 検出電圧—温度



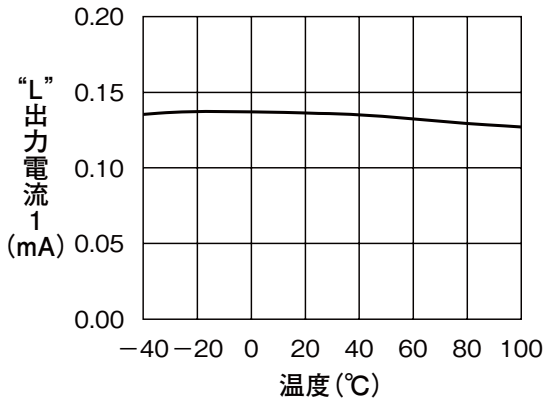
■ ヒステリシス幅—温度



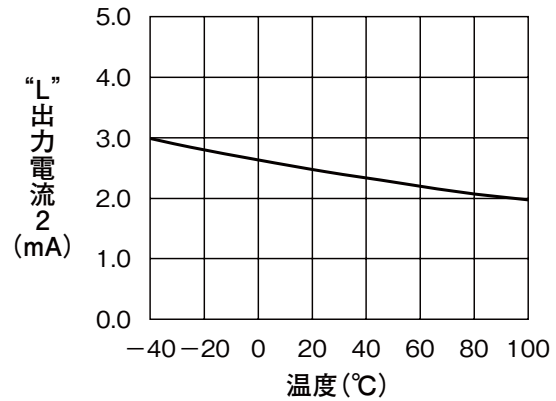
注: 上記特性は代表値を表します。

・ 記載された製品は改良などにより、外観及び記載事項の一部を予告なく変更することがあります。
 ・ 記載内容は実際にご注文される時点での個別の製品の仕様を保证するものではありませんので、ご使用にあたりましては、必ず製品仕様書・製品規格をご請求の上、確認して頂きますようお願い致します。
 ・ Any products mentioned in this catalog are subject to any modification in their appearance and others for improvements without prior notification.
 ・ The details listed here are not a guarantee of the individual products at the time of ordering. When using the products, you will be asked to check their specifications.

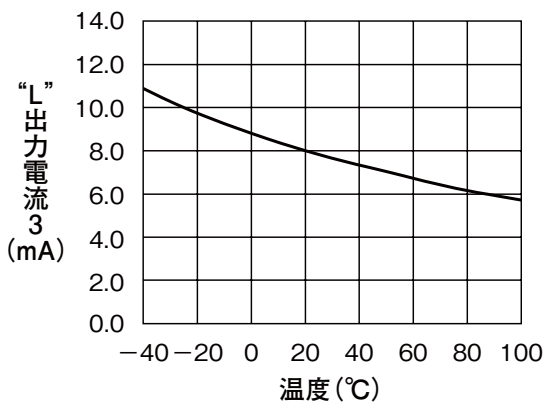
■ "L"出力電流1—温度



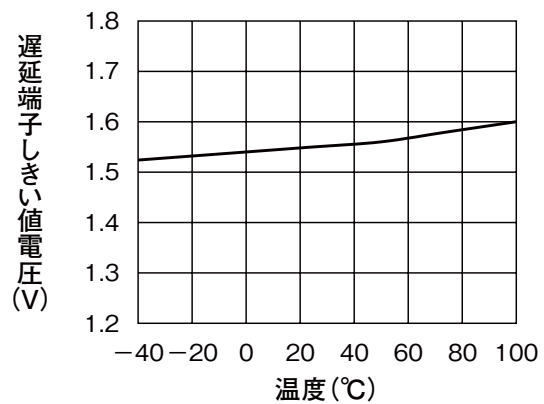
■ "L"出力電流2—温度



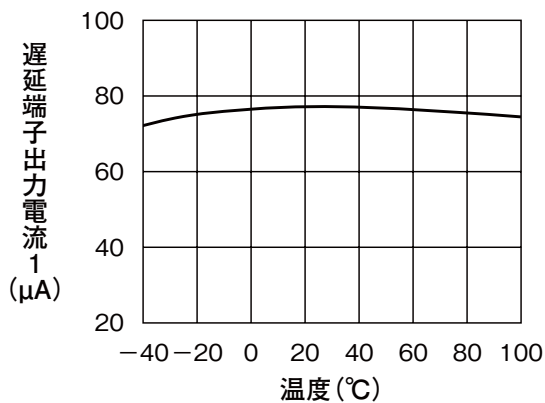
■ "L"出力電流3—温度



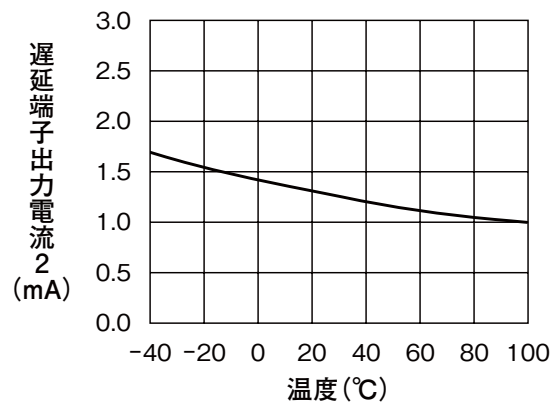
■ 遅延端子しきい値電圧—温度



■ 遅延端子出力電流1—温度

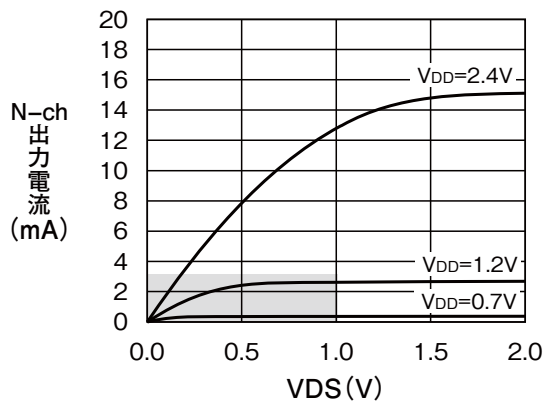


■ 遅延端子出力電流2—温度

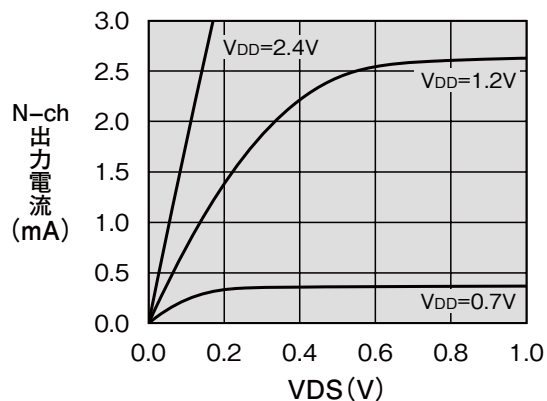


注:上記特性は代表値を表します。

■ N-ch出力電流



拡大



注: 上記特性は代表値を表します。

・ 記載された製品は改良などにより、外観及び記載事項の一部を予告なく変更することがあります。
 ・ 記載内容は実際にご注文される時点での個別の製品の仕様を保障するものではありませんので、ご使用にあたりましては、必ず製品仕様書・製品規格をご請求の上、確認して頂きますようお願い致します。
 ・ Any products mentioned in this catalog are subject to any modification in their appearance and others for improvements without prior notification.
 ・ The details listed here are not a guarantee of the individual products at the time of ordering. When using the products, you will be asked to check their specifications.