

センス分離型システムリセットIC

Monolithic IC PST85XX Series

概要

本ICは、さまざまなCPUシステムやその他のロジックシステムにおいて、電源投入時や電源瞬断時に電源電圧を検出しシステムにリセットをかけるICです。

検出電圧のモニター端子VSとVDD端子をそれぞれ独立端子としたリセットICです。

モニター電圧VSが低下しても、ICの電源は別電源のため従来のリセットICのように動作限界に達した時出力が不定となることなく、low levelを維持することができます。特に低電源1V系の電源監視に適しています。

特長

(1) 超高精度	Typ±0.8% (VTH=0.8～1.9V) Typ±0.5% (VTH=2.0～6.0V)
(2) 超低消費電流	Typ 0.35μA
(3) 動作電圧範囲	0.70V～10V
(4) 動作温度範囲	-40～+105℃
(5) 検出電圧ランク	0.8V～6.0V (0.1Vstep)
(6) 出力形式	CMOS出力 (PST851) Open drain 出力 (PST852)

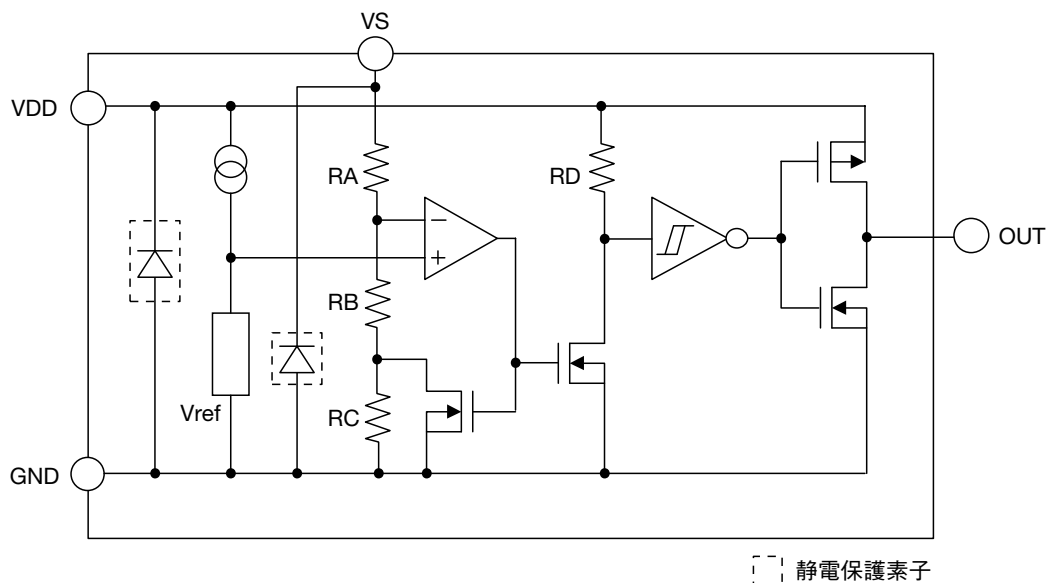
パッケージ

SSON-4
SC-82ABB
SOT-25A

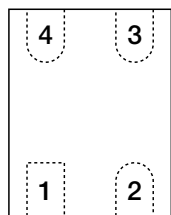
用途

- (1) CPU、MPUのリセット回路
- (2) ロジック回路のリセット回路
- (3) バッテリ電圧チェック回路
- (4) バックアップ回路の切り替え回路
- (5) レベル検出回路

ブロック図

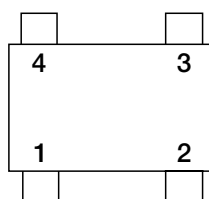


端子接続図



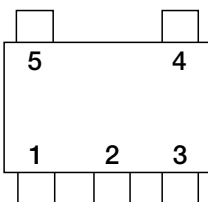
SSON-4
(TOP VIEW)

1	GND
2	OUT
3	VS
4	VDD



SC-82ABB
(TOP VIEW)

1	GND
2	VDD
3	VS
4	OUT



SOT-25A
(TOP VIEW)

1	OUT
2	VDD
3	GND
4	NC
5	VS

• 記載された製品は改良などにより、外観及び記載事項の一部を予告なく変更することがあります。
 • 記載内容は実際にご注文される時点での個別の製品の仕様を保证するものではありませんので、ご使用にあたりましては、必ず製品仕様書・製品規格をご請求の上、確認して頂きますようお願い致します。
 • Any products mentioned in this catalog are subject to any modification in their appearance and others for improvements without prior notification.
 • The details listed here are not a guarantee of the individual products at the time of ordering. When using the products, you will be asked to check their specifications.

端子説明

SSON-4

ピンNo.	端子名	機能
1	GND	GND端子
2	OUT	リセット信号出力端子
3	VS	電圧検出端子
4	VDD	電源端子

SC-82ABB

ピンNo.	端子名	機能
1	GND	GND端子
2	VDD	電源端子
3	VS	電圧検出端子
4	OUT	リセット信号出力端子

SOT-25A

ピンNo.	端子名	機能
1	OUT	リセット信号出力端子
2	VDD	電源端子
3	GND	GND端子
4	NC	無接続
5	VS	電圧検出端子

絶対最大定格

項目	記号	定格	単位
電源電圧	VDD max.	-0.3 ~ +12.0	V
出力電圧	OUT	PST851	-0.3 ~ (VDD+0.3)
		PST852	-0.3 ~ +12.0
VS端子電圧	VS	-0.3 ~ +12.0	V
入力電流(VDD)	I _{DD}	20	mA
出力電流(RESET, $\overline{\text{RESET}}$)	I _{OUT}	20	mA
許容損失	P _D	SSON-4	330(注1)
		SC-82ABB	150
		SOT-25A	150
動作温度	T _{OPR}	-40 ~ +105	℃
保存温度	T _{STG}	-65 ~ +150	℃

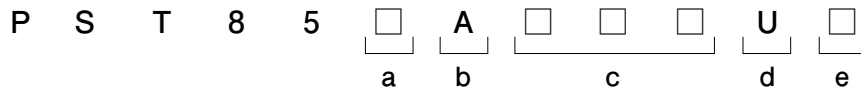
注1: ガラスエポキシ基板実装時(タブはオープン)。基板サイズ110×40×0.8mm

推奨動作条件

項目	記号	定格	単位
動作温度	T _{OPR}	-40 ~ +105	℃
動作電源電圧	VDD	+0.70 ~ +10.0	V

• 記載された製品は改良などにより、外観及び記載事項の一部を予告なく変更することがあります。
 • 記載内容は実際にご注文される時点での個別の製品の仕様を保証するものではありませんので、ご使用にあたりましては、必ず製品仕様書・製品規格をご請求の上、確認して頂きますようお願い致します。
 • Any products mentioned in this catalog are subject to any modification in their appearance and others for improvements without prior notification.
 • The details listed here are not a guarantee of the individual products at the time of ordering. When using the products, you will be asked to check their specifications.

機種名



a		b		c		d		e	
出力タイプ		遅延端子		検出電圧ランク		パッケージ		出力電圧ランク	
1	Push Pull	A	遅延端子無し	080	$V_{TH}=0.80V$	R	SSON-4B	R	R収納 Halogen-contained Product
2	Open Drain			∅	∅	U	SC-82ABB	L	L収納 Halogen-contained Product
				600	$V_{TH}=6.00V$	N	SOT-25A	M	R収納 Halogen-free Product
								H	L収納 Halogen-free Product

• 記載された製品は改良などにより、外観及び記載事項の一部を予告なく変更することがあります。
 • 記載内容は実際にご注文される時点での個別の製品の仕様を保証するものではありませんので、ご使用にあたりましては、必ず製品仕様書・製品規格をご請求の上、確認して頂きますようお願い致します。
 • Any products mentioned in this catalog are subject to any modification in their appearance and others for improvements without prior notification.
 • The details listed here are not a guarantee of the individual products at the time of ordering. When using the products, you will be asked to check their specifications.

電気的特性

(特記なき場合 Ta = 25°C)

項目	記号	測定条件	ランク	最小	標準	最大	単位	測定回路
検出電圧	V _{TH}	VDD=V _{TH} +1V 上段 Ta=+25°C 下段 Ta=-40°C~+85°C	0.8V	0.7936	0.8000	0.8064	V	2
				0.7800		0.8200		
			0.9V	0.8928	0.9000	0.9072		
				0.8775		0.9225		
			1.0V	0.9920	1.0000	1.0080		
				0.9750		1.0250		
			1.1V	1.0912	1.1000	1.1088		
				1.0725		1.1275		
			1.2V	1.1904	1.2000	1.2096		
				1.1700		1.2300		
			1.3V	1.2896	1.3000	1.3104		
				1.2675		1.3325		
			1.4V	1.3888	1.4000	1.4112		
				1.3650		1.4350		
			1.5V	1.4880	1.5000	1.5120		
				1.4625		1.5375		
			1.6V	1.5872	1.6000	1.6128		
				1.5600		1.6400		
			1.7V	1.6864	1.7000	1.7136		
				1.6575		1.7425		
			1.8V	1.7856	1.8000	1.8144		
				1.7550		1.8450		
			1.9V	1.8848	1.9000	1.9152		
				1.8525		1.9475		
			2.0V	1.9900	2.0000	2.0100		
				1.9500		2.0500		
			2.1V	2.0895	2.1000	2.1105		
				2.0475		2.1525		
			2.2V	2.1890	2.2000	2.2110		
				2.1450		2.2550		
			2.3V	2.2885	2.3000	2.3115		
				2.2425		2.3575		
			2.4V	2.3880	2.4000	2.4120		
				2.3400		2.4600		
			2.5V	2.4875	2.5000	2.5125		
				2.4375		2.5625		
2.6V	2.5870	2.6000	2.6130					
	2.5350		2.6650					
2.7V	2.6865	2.7000	2.7135					
	2.6325		2.7675					
2.8V	2.7860	2.8000	2.8140					
	2.7300		2.8700					
2.9V	2.8855	2.9000	2.9145					
	2.8275		2.9725					
3.0V	2.9850	3.0000	3.0150					
	2.9250		3.0750					

• 記載された製品は改良などにより、外観及び記載事項の一部を予告なく変更することがあります。
 • 記載内容は実際にご注文される時点での個別の製品の仕様を保証するものではありませんので、ご使用にあたりましては、必ず製品仕様書・製品規格をご請求の上、確認して頂きますようお願い致します。
 • Any products mentioned in this catalog are subject to any modification in their appearance and others for improvements without prior notification.
 • The details listed here are not a guarantee of the individual products at the time of ordering. When using the products, you will be asked to check their specifications.

項目	記号	測定条件	ランク	最小	標準	最大	単位	測定回路
検出電圧	V_{TH}	VDD= $V_{TH}+1V$ 上段 Ta=+25°C 下段 Ta=-40°C~+85°C	3.1V	3.0845	3.1000	3.1155	V	2
				3.0225		3.1775		
			3.2V	3.1840	3.2000	3.2160		
				3.1200		3.2800		
			3.3V	3.2835	3.3000	3.3165		
				3.2175		3.3825		
			3.4V	3.3830	3.4000	3.4170		
				3.3150		3.4850		
			3.5V	3.4825	3.5000	3.5175		
				3.4125		3.5875		
			3.6V	3.5820	3.6000	3.6180		
				3.5100		3.6900		
			3.7V	3.6815	3.7000	3.7185		
				3.6075		3.7925		
			3.8V	3.7810	3.8000	3.8190		
				3.7050		3.8950		
			3.9V	3.8805	3.9000	3.9195		
				3.8025		3.9975		
			4.0V	3.9800	4.0000	4.0200		
				3.9000		4.1000		
			4.1V	4.0795	4.1000	4.1205		
				3.9975		4.2025		
			4.2V	4.1790	4.2000	4.2210		
				4.0950		4.3050		
			4.3V	4.2785	4.3000	4.3215		
				4.1925		4.4075		
			4.4V	4.3780	4.4000	4.4220		
				4.2900		4.5100		
			4.5V	4.4775	4.5000	4.5225		
				4.3875		4.6125		
			4.6V	4.5770	4.6000	4.6230		
				4.4850		4.7150		
			4.7V	4.6765	4.7000	4.7235		
				4.5825		4.8175		
			4.8V	4.7760	4.8000	4.8240		
				4.6800		4.9200		
			4.9V	4.8755	4.9000	4.9245		
				4.7775		5.0225		
			5.0V	4.9750	5.0000	5.0250		
				4.8750		5.1250		
			5.1V	5.0745	5.1000	5.1255		
				4.9725		5.2275		
			5.2V	5.1740	5.2000	5.2260		
				5.0700		5.3300		
			5.3V	5.2735	5.3000	5.3265		
				5.1675		5.4325		
			5.4V	5.3730	5.4000	5.4270		
				5.2650		5.5350		
5.5V	5.4725	5.5000	5.5275					
	5.3625		5.6375					
5.6V	5.5720	5.6000	5.6280					
	5.4600		5.7400					

• 記載された製品は改良などにより、外観及び記載事項の一部を予告なく変更することがあります。
 • 記載内容は実際にご注文される時点での個別の製品の仕様を保証するものではありませんので、ご使用にあたりましては、必ず製品仕様書・製品規格をご請求の上、確認して頂きますようお願い致します。
 • Any products mentioned in this catalog are subject to any modification in their appearance and others for improvements without prior notification.
 • The details listed here are not a guarantee of the individual products at the time of ordering. When using the products, you will be asked to check their specifications.

項目	記号	測定条件	ランク	最小	標準	最大	単位	測定回路			
検出電圧	V_{TH}	VDD= $V_{TH}+1V$ 上段 Ta=+25°C 下段 Ta=-40°C~+85°C	5.7V	5.6715	5.7000	5.7285	V	2			
				5.5575		5.8425					
			5.8V	5.7710	5.8000	5.8290					
				5.6550		5.9450					
			5.9V	5.8705	5.9000	5.9295					
				5.7525		6.0475					
			6.0V	5.9700	6.0000	6.0300					
				5.8500		6.1500					
			ヒステリシス電圧	ΔV_{TH}	VDD= $V_{TH}+1V$ VS=0V→ $V_{TH}+1V$ →0V	0.8V			0.024	0.040	0.064
						0.9V			0.027	0.045	0.072
						1.0V			0.030	0.050	0.080
						1.1V			0.033	0.055	0.088
1.2V	0.036	0.060				0.096					
1.3V	0.039	0.065				0.104					
1.4V	0.042	0.070				0.112					
1.5V	0.045	0.075				0.120					
1.6V	0.048	0.080				0.128					
1.7V	0.051	0.085				0.136					
1.8V	0.054	0.090				0.144					
1.9V	0.057	0.095				0.152					
2.0V	0.060	0.100				0.160					
2.1V	0.063	0.105				0.168					
2.2V	0.066	0.110				0.176					
2.3V	0.069	0.115				0.184					
2.4V	0.072	0.120				0.192					
2.5V	0.075	0.125				0.200					
2.6V	0.078	0.130				0.208					
2.7V	0.081	0.135				0.216					
2.8V	0.084	0.140				0.224					
2.9V	0.087	0.145				0.232					
3.0V	0.090	0.150				0.240					
3.1V	0.093	0.155				0.248					
3.2V	0.096	0.160				0.256					
3.3V	0.099	0.165				0.264					
3.4V	0.102	0.170				0.272					
3.5V	0.105	0.175				0.280					
3.6V	0.108	0.180				0.288					
3.7V	0.111	0.185				0.296					
3.8V	0.114	0.190				0.304					
3.9V	0.117	0.195				0.312					
4.0V	0.120	0.200	0.320								
4.1V	0.123	0.205	0.328								
4.2V	0.126	0.210	0.336								
4.3V	0.129	0.215	0.344								
4.4V	0.132	0.220	0.352								
4.5V	0.135	0.225	0.360								
4.6V	0.138	0.230	0.368								
4.7V	0.141	0.235	0.376								
4.8V	0.144	0.240	0.384								
4.9V	0.147	0.245	0.392								
5.0V	0.150	0.250	0.400								

• 記載された製品は改良などにより、外観及び記載事項の一部を予告なく変更することがあります。
 • 記載内容は実際にご注文される時点での個別の製品の仕様を保証するものではありませんので、ご使用にあたりましては、必ず製品仕様書・製品規格をご請求の上、確認して頂きますようお願い致します。
 • Any products mentioned in this catalog are subject to any modification in their appearance and others for improvements without prior notification.
 • The details listed here are not a guarantee of the individual products at the time of ordering. When using the products, you will be asked to check their specifications.

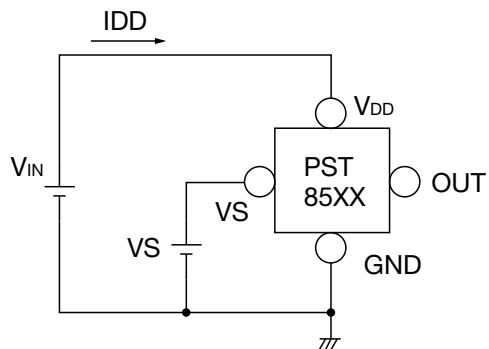
項目	記号	測定条件	ランク	最小	標準	最大	単位	測定回路
ヒステリシス電圧	ΔV_{TH}	VDD=V _{TH} +1V VS=0V→V _{TH} +1V→0V	5.1V	0.153	0.255	0.408	V	2
			5.2V	0.156	0.260	0.416		
			5.3V	0.159	0.265	0.424		
			5.4V	0.162	0.270	0.432		
			5.5V	0.165	0.275	0.440		
			5.6V	0.168	0.280	0.448		
			5.7V	0.171	0.285	0.456		
			5.8V	0.174	0.290	0.464		
			5.9V	0.177	0.295	0.472		
6.0V	0.180	0.300	0.480					
消費電流	I _{DD}	VDD=V _{TH} +1V VS=V _{TH} +1V	0.8V ~ 6.0V		0.35	1.0	μA	1
検出電圧温度係数	$\Delta V_{TH}/^{\circ}C$ (注3)	Ta=-40 ~ +85°C	0.8V ~ 6.0V		±100		ppm/°C	2
"L"伝達遅延時間	t _{PHL} (注3)	VDD=V _{TH} +0.4V VS=V _{TH} +0.4V→V _{TH} -0.4V (注3)	0.8V ~ 6.0V	2	15	100	μs	5
"H"伝達遅延時間	t _{PLH} (注3)	VDD=V _{TH} +0.4V VS=V _{TH} -0.4V→V _{TH} +0.4V (注3)	0.8V ~ 6.0V	2	15	100	μs	5
VS端子入力電流	I _{VS}	VDD=V _{TH} +1V VS=V _{TH} +1V	0.8V ~ 6.0V		100		nA	4
"L"出力電流	I _{OL1}	VDD=VS=0.7V, VDS=0.05V	0.8V ~ 6.0V	0.01	0.10		mA	3
	I _{OL2}	VDD=VS=1.2V, VDS=0.5V V _{TH} ≥1.3V	1.3V ~ 6.0V	0.23	2.00			
	I _{OL3}	VDD=VS=2.4V, VDS=0.5V V _{TH} ≥2.5V	2.5V ~ 6.0V	1.60	8.00			
	I _{OL4}	VDD=VS=3.6V, VDS=0.5V V _{TH} ≥3.7V	3.7V ~ 6.0V	3.20	12.0			
"H"出力電流	I _{OH1}	VDD=VS=4.8V, VDS=0.5V V _{TH} ≤4.7V	0.8V ~ 4.7V	0.36	0.62		mA	3
	I _{OH2}	VDD=VS=6.5V, VDS=0.5V	0.8V ~ 6.0V	0.46	0.75			

注2: 本ICの製品出荷検査は常温(Ta=25°C)でのみ実施しており、常温以外の仕様は設計保証となります。

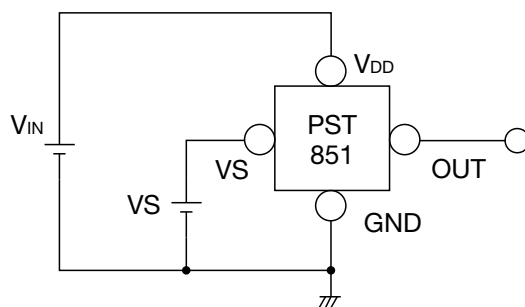
注3: この項目は、設計保証となります。

測定回路図

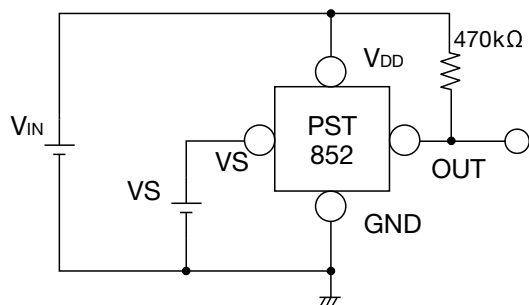
(1)



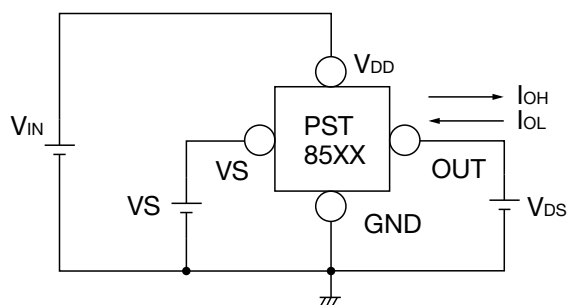
(2-1) PST851



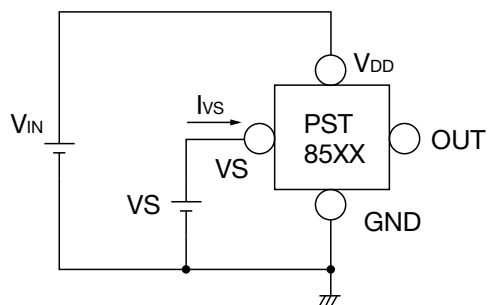
(2-2) PST852



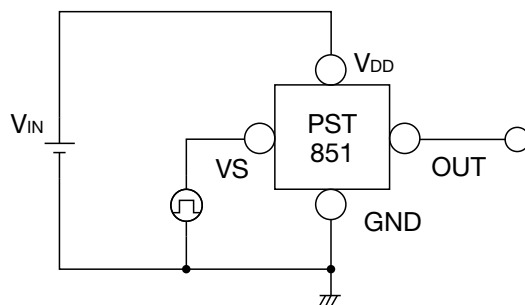
(3)



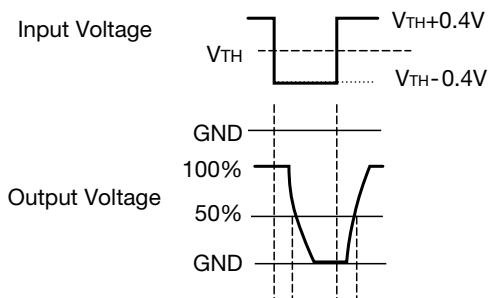
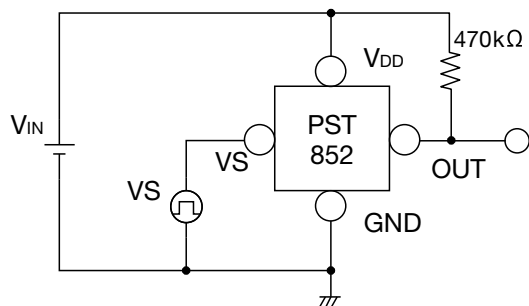
(4)



(5-1) PST851



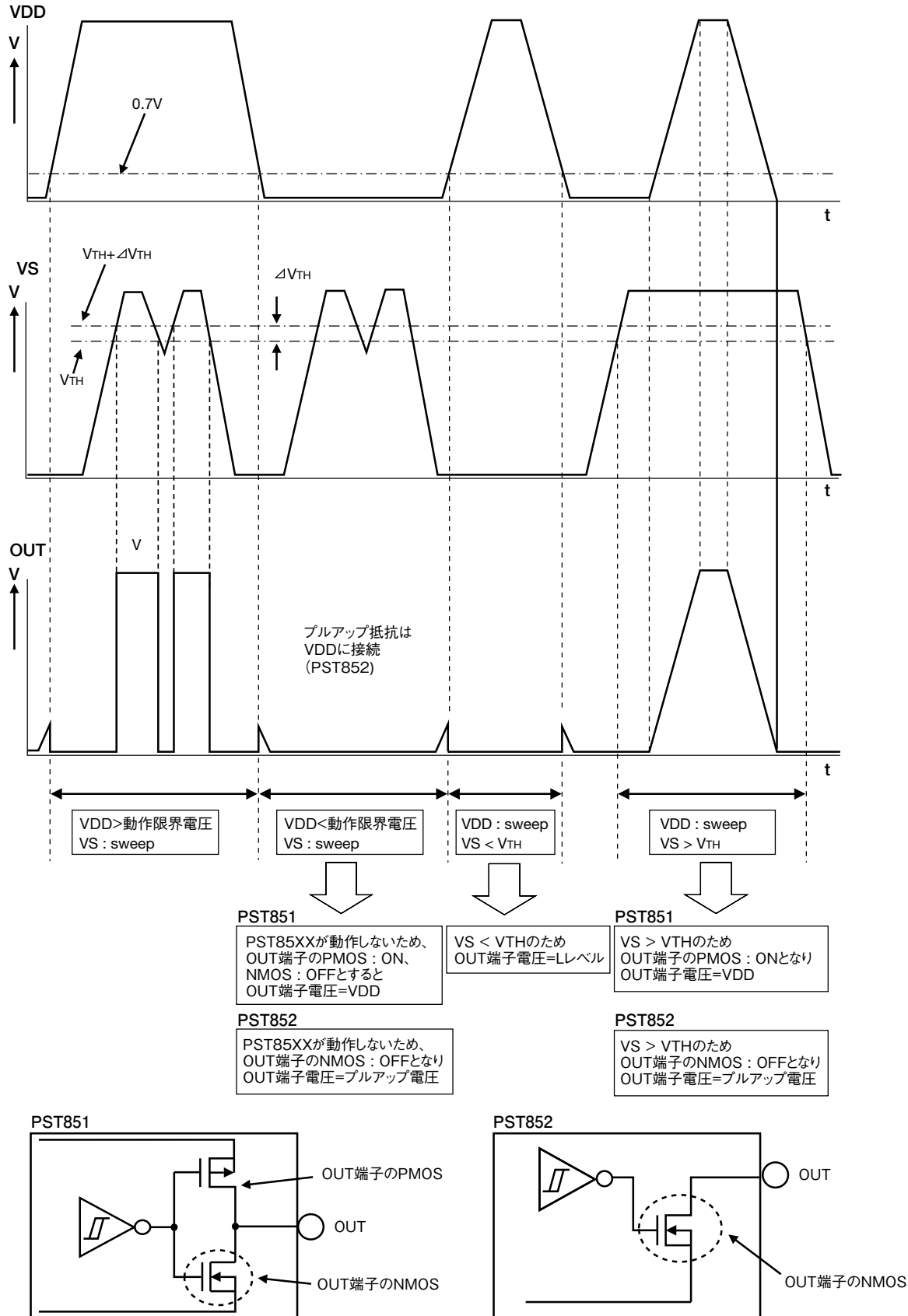
(5-2) PST852



• 記載された製品は改良などにより、外観及び記載事項の一部を予告なく変更することがあります。
 • 記載内容は実際にご注文される時点での個別の製品の仕様を保证するものではありませんので、ご使用にあたりましては、必ず製品仕様書・製品規格をご請求の上、確認して頂きますようお願い致します。
 • Any products mentioned in this catalog are subject to any modification in their appearance and others for improvements without prior notification.
 • The details listed here are not a guarantee of the individual products at the time of ordering. When using the products, you will be asked to check their specifications.

タイミングチャート

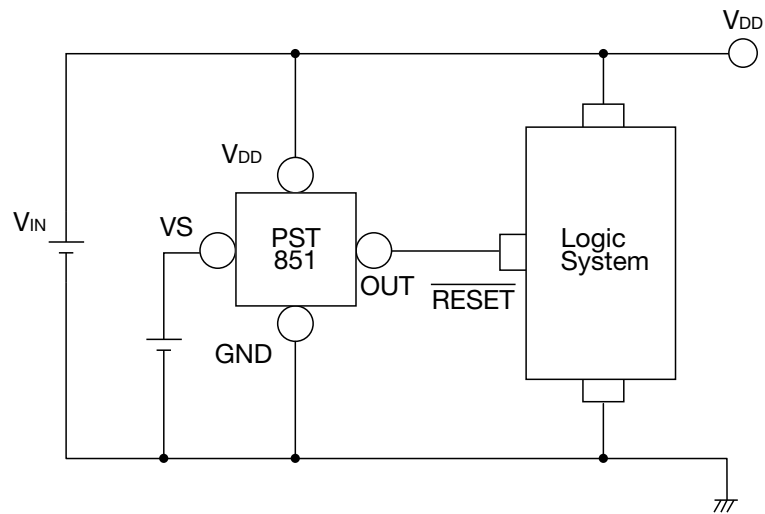
- ・ VDD < 0.7V 以下での PST85XX の OUT 端子の動作は不定となりますが、タイミングチャートでは、PST851 の場合 OUT 端子の NMOS が OFF、PMOS が ON としての動作を記載しております。PST852 の場合 OUT 端子の NMOS が OFF としての動作を記載しております。



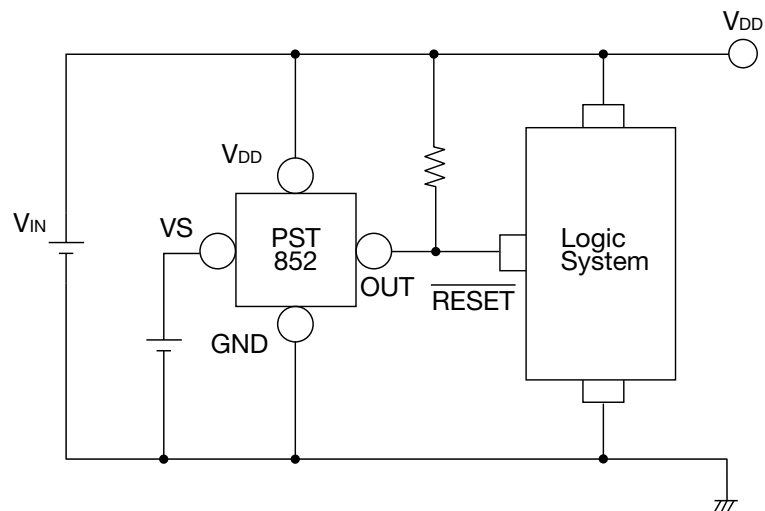
・ 記載された製品は改良などにより、外観及び記載事項の一部を予告なく変更することがあります。
 ・ 記載内容は実際にご注文される時点での個別の製品の仕様を保證するものではありませんので、ご使用にあたりましては、必ず製品仕様書・製品規格をご請求の上、確認して頂きますようお願い致します。
 ・ Any products mentioned in this catalog are subject to any modification in their appearance and others for improvements without prior notification.
 ・ The details listed here are not a guarantee of the individual products at the time of ordering. When using the products, you will be asked to check their specifications.

応用回路図

PST851



PST852

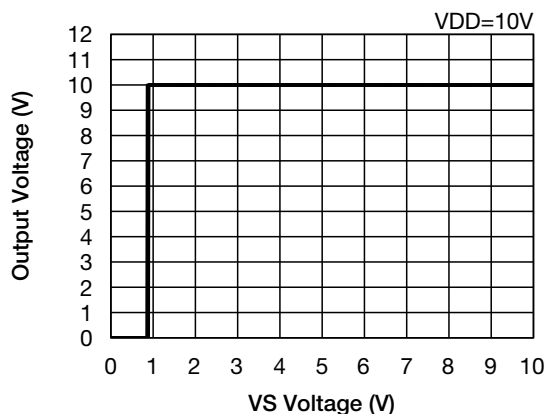


- ・本回路の使用により、何らかの事故或いは損害が発生した場合、弊社は一切その責を負いませんので、あらかじめご了承下さい。
- ・本回路の使用に際し、弊社または第三者の工業所有権ほか、権利にかかわる問題が発生した場合、弊社はその責を負うものではありません。また実施権の許諾を行なうものではありません。

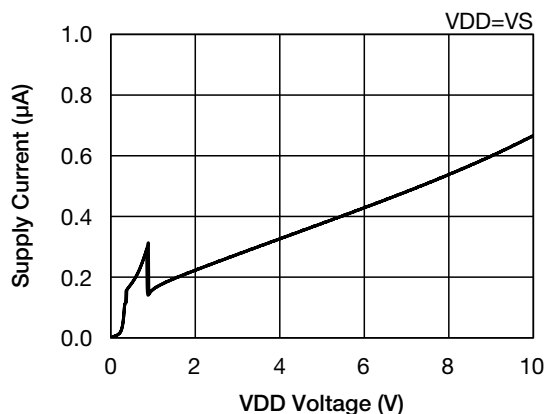
特性例

(0.85V品)

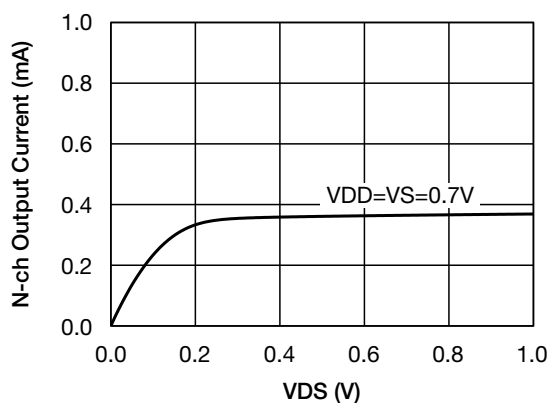
■ Detecting Voltage



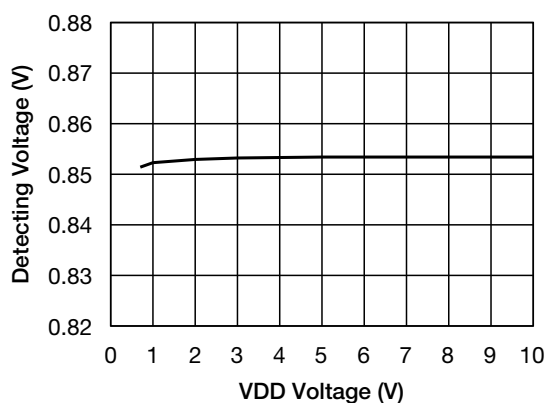
■ Supply Current



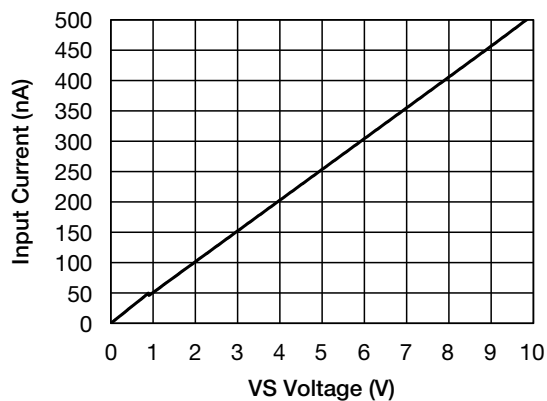
■ N-ch Output Current



■ Detecting Voltage



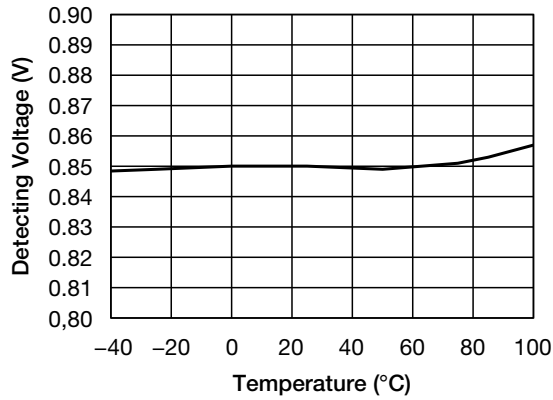
■ VS Input Current - VS Voltage



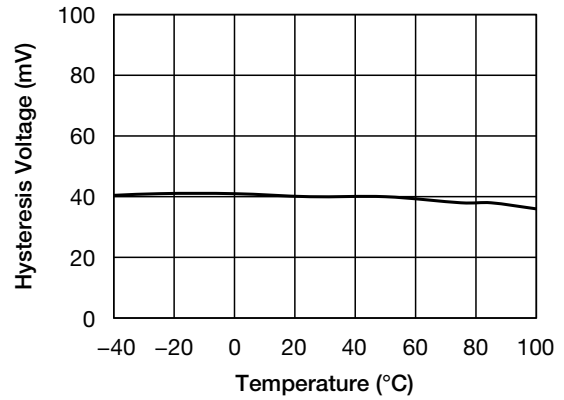
注：上記特性は代表値を表します。

• 記載された製品は改良などにより、 外観及び記載事項の一部を予告なく変更することがあります。
 • 記載内容は実際にご注文される時点での個別の製品の仕様を保証するものではありませんので、ご使用にあたりましては、必ず製品仕様書・製品規格をご請求の上、確認して頂きますようお願い致します。
 • Any products mentioned in this catalog are subject to any modification in their appearance and others for improvements without prior notification.
 • The details listed here are not a guarantee of the individual products at the time of ordering. When using the products, you will be asked to check their specifications.

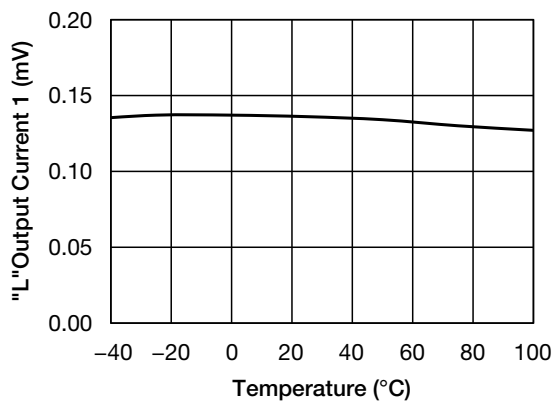
■ Detecting Voltage - Temperature



■ Hysteresis Voltage - Temperature



■ "L"Output Current 1 - Temperature



注：上記特性は代表値を表します。

• 記載された製品は改良などにより、外観及び記載事項の一部を予告なく変更することがあります。
 • 記載内容は実際にご注文される時点での個別の製品の仕様を保証するものではありませんので、ご使用にあたりましては、必ず製品仕様書・製品規格をご請求の上、確認して頂きますようお願い致します。
 • Any products mentioned in this catalog are subject to any modification in their appearance and others for improvements without prior notification.
 • The details listed here are not a guarantee of the individual products at the time of ordering. When using the products, you will be asked to check their specifications.