

システムリセット用IC

Monolithic IC PST93XX Series

'00.8.3

概要

本ICはさまざまなCPUシステムやその他のロジックシステムにおいて、電源投入時や電源瞬断時に電源電圧を検出し、確実にシステムにリセットをかけるローリセットタイプのICです。

また、超低消費電流、及び高精度の電圧検出機能を有するため、バッテリー使用製品の電圧チェック回路にも最適です。

特長

- (1) 高精度の電圧検出 $V_s \pm 2\% \text{ max.}$
- (2) 超低消費電流である $I_{cch} = 2.0\mu\text{A typ.}$ $I_{ccl} = 2.0\mu\text{A typ.}$
- (3) 動作限界電圧が低い 0.65V typ.
- (4) 検出電圧にはヒステリシス電圧を設けてる 50mV typ.
- (5) ON時出力電流が大きい 5mA min.
- (6) 検出電圧は、0.1Vステップで1.9~4.6Vの範囲で下記指定方法により任意に選択が可能

PST93XX

┌───┐ 検出電圧値

(例)4.2Vの場合……PST9342

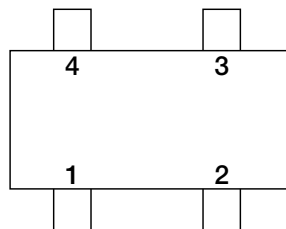
パッケージ

SC-82ABA (PST93××U)

用途

- (1) マイコン・CPU・MPUのリセット回路
- (2) ロジック回路のリセット回路
- (3) バッテリー電圧チェック回路
- (4) バックアップ電源の切り替え回路
- (5) レベル検出回路

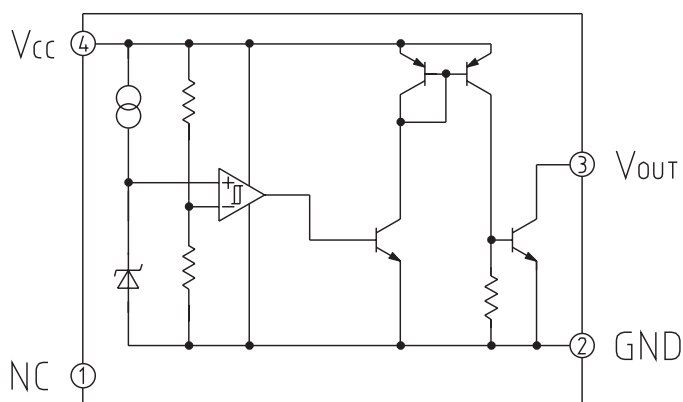
端子接続図



SC-82ABA
(TOP VIEW)

1	NC
2	GND
3	V _{OUT}
4	V _{CC}

ブロック図



端子説明

ピンNo.	端子名	機能
1	NC	
2	GND	GND端子
3	VOUT	リセット信号出力端子
4	VCC	電源端子／電圧検出端子

最大定格

(Ta=25°C)

項目	記号	定格	単位
保存温度	T _{STG}	-40~+125	°C
動作温度	T _{OPR}	-20~+75	°C
電源電圧	V _{CC max.}	-0.3~+10	V
許容損失	P _d	150	mW

推奨動作条件

項目	記号	定格	単位
動作温度	T _{OPR}	-20~+75	°C
電源電圧	V _{CC}	+0.85~+10	V

電気的特性 (Ta=25°C)

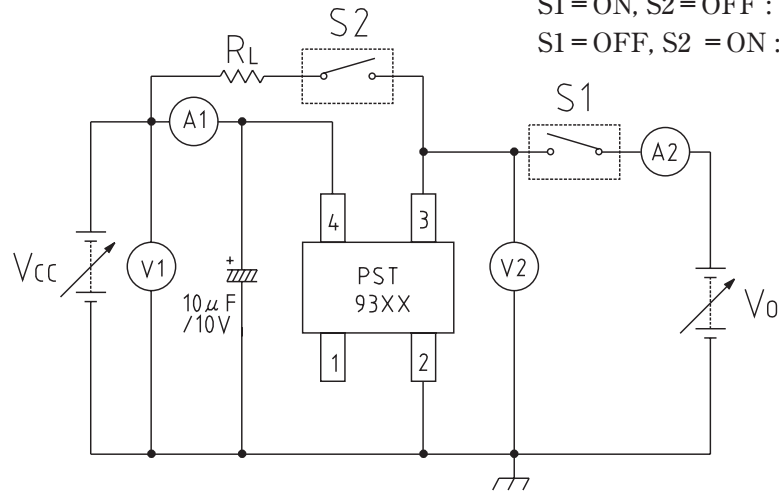
項目	記号	測定回路	測定条件	最小	標準	最大	単位	
検出電圧	Vs	1	V _{CC} =H→L R _L =4.7k V _{OL} ≤0.4V	PST9346	4.508	4.600	4.692	V
				PST9345	4.410	4.500	4.590	
				PST9344	4.312	4.400	4.488	
				PST9343	4.214	4.300	4.386	
				PST9342	4.116	4.200	4.284	
				PST9341	4.018	4.100	4.182	
				PST9340	3.920	4.000	4.080	
				PST9339	3.822	3.900	3.978	
				PST9338	3.724	3.800	3.876	
				PST9337	3.626	3.700	3.774	
				PST9336	3.528	3.600	3.672	
				PST9335	3.430	3.500	3.570	
				PST9334	3.332	3.400	3.468	
				PST9333	3.234	3.300	3.366	
				PST9332	3.136	3.200	3.264	
				PST9331	3.038	3.100	3.162	
				PST9330	2.940	3.000	3.060	
				PST9329	2.842	2.900	2.958	
				PST9328	2.744	2.800	2.856	
				PST9327	2.646	2.700	2.754	
PST9326	2.548	2.600	2.652					
PST9325	2.450	2.500	2.550					
PST9324	2.352	2.400	2.448					
PST9323	2.254	2.300	2.346					
PST9322	2.156	2.200	2.244					
PST9321	2.058	2.100	2.142					
PST9320	1.960	2.000	2.040					
PST9319	1.862	1.900	1.938					
ヒステリシス電圧	ΔVs	1	V _{CC} =L→H→L, R _L =4.7k	30	50	100	mV	
検出電圧温度係数	Vs/ΔT	1	R _L =4.7k, Ta=-20~+75°C		±0.01		%/°C	
Lowレベル出力電圧	V _{OL}	1	V _{CC} =Vs min.-0.05V, R _L =4.7k		0.1	0.4	V	
出力リーク電流	I _{OH}	1	V _{CC} =V _O =10V			±0.1	μA	
ON時回路電流	I _{CCL}	1	V _{CC} =Vs min.-0.05V, R _L =∞		2.0	4.0	μA	
OFF時回路電流	I _{CCH}	1	V _{CC} =Vs typ./0.85, R _L =∞		2.0	4.0	μA	
“H”伝達遅延時間	T _{PLH}	2	R _L =4.7k, C _L =100pF ※1		20	60	μs	
“L”伝達遅延時間	T _{PHL}	2	R _L =4.7k, C _L =100pF ※2		20	60	μs	
動作限界電圧	V _{OPL}	1	R _L =4.7k, V _{OL} ≤0.4V		0.65	0.85	V	
ON時出力電流 1	I _{OL1}	1	V _{CC} =Vs min.-0.05V, V _O =0.4V	5			mA	
ON時出力電流 2	I _{OL2}	1	V _O =0.4V V _{CC} =Vs min.-0.05V, Ta=-20~+75°C	3			mA	

注1:※1 t_{PLH}:V_{CC}=(Vs typ.-0.4V)→(Vs typ.+0.4V)

注2:※2 t_{PHL}:V_{CC}=(Vs typ.+0.4V)→(Vs typ.-0.4V)

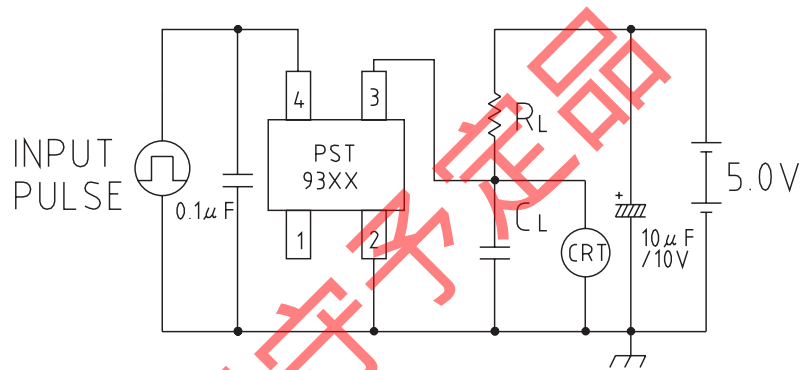
測定回路図

(1)

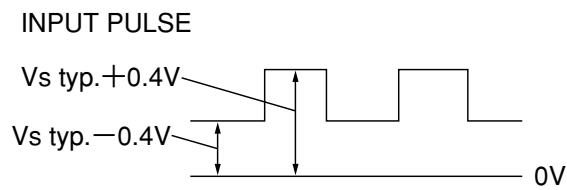


S1 = ON, S2 = OFF : I_{OH} , I_{OL1} , I_{OL2} 測定時
 S1 = OFF, S2 = ON : 上記測定時以外の場合

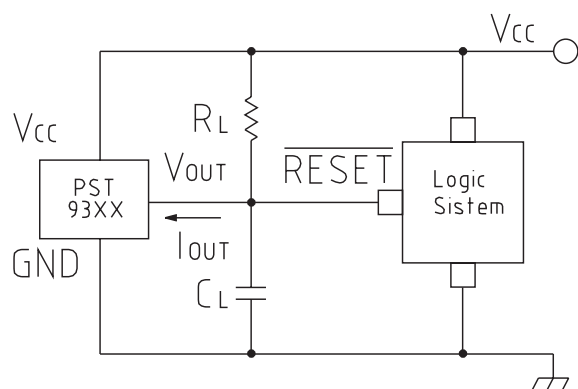
(2)



A: 直流電流計
 V: 直流電圧計
 CRT: オシロスコープ



応用回路図



【CL設定】

上記応用回路例において、 $R_L \approx 500k\Omega$ 以上*に設定すると、 V_{CC} が動作限界(約0.7V)~1.0V付近において、 V_{OUT} に数十mV程度の発振が現れる場合があります。使用上問題となる場合は、 C_L 値を高め(推奨1000pF以上)に設定して下さい。

注:※ V_S ランクによって若干異なります。

特性図

