

仕様書

CSD-892B-73

仕様書 No.382892B-73

1/7

ウェイトコンバージョンモジュール

1. 概要

本器は、制御盤内蔵に適した DIN 取り付け式のひずみゲージ変換器用ウェイトコンバージョンモジュールです。

2. 仕様

2-1. アナログ仕様

- ブリッジ電源 DC5 V \pm 0.25 V 60 mA 以内 センシング付
- 適用変換器 ひずみゲージ式変換器 (350 Ω) 4 台まで並列接続可能
- 入力感度 0.15 μ V/d 以上 (d=最小目盛)
※CE 適合時は 0.2 μ V/d 以上
- 入力範囲 -3.1 mV/V \sim 3.1 mV/V
- 零点調整範囲 ± 2.5 mV/V
- 非直線性 0.01 %F.S.
- 温度による影響
零点 ± 0.2 μ V/ $^{\circ}$ C(入力感度 0.15 μ V/d 以上にて校正時)
感度 ± 0.0015 %F.S./ $^{\circ}$ C (入力感度 0.15 μ V/d 以上にて校正時)
- 入力ノイズ ± 0.2 μ V_{pp} 以下
(アナログフィルタ、デジタルフィルタ、安定化フィルタデフォルト設定にて)
- アナログフィルタ 約 4.0 Hz (2.0 \sim 10.0Hz 0.1Hz 間隔で切換可)
- A/D サンプリング 500 回/s (250 回/s, 100 回/s, 50 回/s 切換可)
- A/D 内部分解能 24 ビット

2-2. デジタル仕様

- メイン表示 (荷重表示)
表示範囲 $-99999 \sim 99999$
表示インクリメント 1 (2、5、10、20、50 切換可)
表示器 FSTN 液晶 (アンバー色 LED バックライト付き)
オーバー表示 マイナスオーバー時「-OL」、プラスオーバー時「OL」
A/D 値オーバー表示 マイナスオーバー「-OVF」、プラスオーバー「OVF」
- 状態表示 ZERO、SPAN、mV/V、STABLE、TARE、GROSS、NET、CZ、LOCK
HOLD、ERROR
- 表示回数 4 回/s
- 判定表示 OUT 1,2,3,4,5
- 小数点表示 表示なし、 10^1 、 10^2 、 10^3 、 10^4 切換可
- 単位表示 表示なし、g、kg、t、N、kN、lb、Pa、kPa、MPa 切換可

仕様書

CSD-892B-73

仕様書 No.382892B-73

2/7

2-3. 設定仕様

●内部設定値

EEPROM
SRAM

校正データ、校正関連データ、コンパレータデータ
ゼロセットデータ、ゼロトラッキングデータ、風袋引データ
(SRAMはバックアップ機能無し、ゼロセットデータ、風袋引データは
保存場所をファンクションにて EEPROM に切換可)

2-4. 前面パネルキースイッチ機能

FUNC

ファンクションモードへ移行

CAL-Z/◀

/簡単校正設定モードへ移行 (2秒以上の長押しにて)

簡単校正 ZERO モードへ移行 (2秒以上の長押しにて)

/簡単校正ロック設定画面へ移行 (CAL-Z/◀と CAL-S/▲同時に2秒以上の
長押しにて) /設定値桁上がり

CAL-S/▲

簡単校正 SPAN モードへ移行 (2秒以上の長押しにて)

/設定値インクリメント

F/ENTER

なし、ホールド、ゼロセット、ゼロクリア、風袋引、風袋クリア、
正味量・総量の表示切換、COMP 設定モードへ移行、
CC-Link 局番確認から選択/設定値の登録

2-5. 外部制御機能

●外部制御入力信号

以下の内 3 個を任意に選択可

- ・OFF
- ・ゼロセット
- ・ゼロクリア
- ・風袋引
- ・風袋引クリア
- ・ホールド
- ・正味量/総量
- ・エラー解除
- ・投入スタート
- ・排出スタート
- ・非常停止
- ・手動落差補正
- ・強制計量完了
- ・強制排出完了

※以上パルス入力、パルス幅 50 ms 以上にて 1 回有効

- ・ホールド
- ・正味量表示 (総量表示時、ON で正味量表示)
- ・一括キーロック (レベル: 計測画面時、ON で有効)
- ・汎用入力 1
- ・汎用入力 2
- ・汎用入力 3

※以上レベル入力、50 ms 以上ショートにて入力中有効

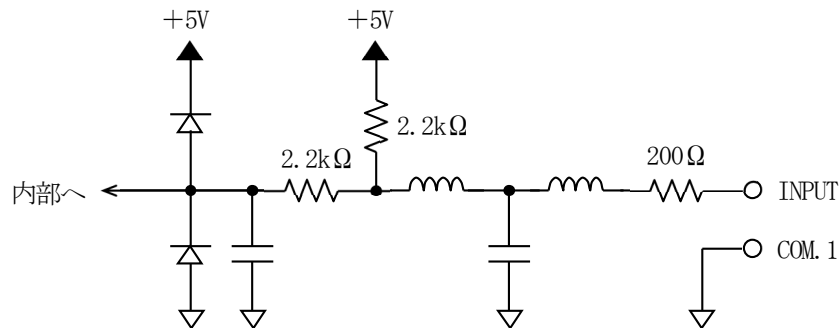
仕様書

CSD-892B-73

仕様書 No.382892B-73

3/7

●外部制御入力部等価回路



●外部制御出力信号

以下の内 5 個を任意に選択可

- ・OFF
- ・RUN
- ・安定
- ・風袋引中
- ・総重量表示
- ・正味量表示
- ・センターゼロ
- ・ホールド中
- ・エラー
- ・重量異常
- ・ゼロ付近
- ・正量 (S0)
- ・大投入 (S1)
- ・中投入 (S2)
- ・小投入 (S3)
- ・過量 (S4)
- ・不足
- ・満量
- ・汎用出力 1
- ・汎用出力 2
- ・汎用出力 3
- ・計量シーケンスエラー
- ・計量中
- ・計量完了
- ・排出 (排出ゲート間)
- ・排出完了 (排出ゲート)

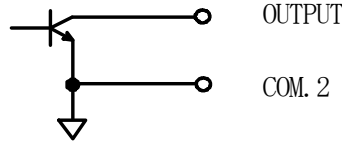
仕様書

CSD-892B-73

仕様書 No.382892B-73

4/7

- 外部制御出力部等価回路



オープンコレクタ定格 $V_{CE} = DC35 V_{max}$ 、 $I_c = DC50 mA_{max}$
 ※ COM.1 と COM.2 は本器内で接続されています。

2-6. コンパレータ

- 設定値 $-99\ 999 \sim 99\ 999$
- 設定数 S0、S1、S2、S3、S4 5点
- ヒステリシスデータ幅設定値 $0 \sim 99$ digits
- ヒステリシス方向 「オンディレイ」、「オフディレイ」のいずれか切換可
- コンパレータ変換回数 表示同期、又は A/D サンプリグ同期に切換可

2-7. CC-Link インターフェイス

- CC-Link バージョン Ver.1.10
- 仕様
 - 占有局数 : 1局、2局、4局から選択
 - ポーレート : 156 kbps、625 kbps、2.5 Mbps、5 Mbps、10 Mbps から選択
 - 通信方式 : ポーリング方式
 - 同期方式 : ビット同期方式
 - 伝送路形式 : RS-485 バス
 - 伝送フォーマット : HDLC 準拠
 - リモート局番 : 1局占有のとき 01~64 番
2局占有のとき 01~63 番
4局占有のとき 01~61 番
 - 接続台数 : 1局占有のとき最大 64 台
2局占有のとき最大 32 台
4局占有のとき最大 16 台
 - 接続ケーブル : シールド付ツイストペア
「CC-Link」専用ケーブルを使用の事
 - ターミネーション : 抵抗外付
 - ステータス LED : 通信の状態を 4 つの LED で表現 「RUN」
「ERR」 「SD」 「RD」

仕様書

CSD-892B-73

仕様書 No.382892B-73

5/7

- CC-Link コネクタ割付

ピン番号	信号名	説明
1	DA	信号線 DA 側
2	DB	信号線 DB 側
3	DG	信号線グラウンド
4	SLD	シールド
5	FG	フレームグラウンド

※ 付属 CC-Link コネクタ適合プラグ : MSTB 2,5/5-ST-5,08 AU (PHOENIX CONTACT 製)

※ 「SLD」と「FG」は本器内で接続されています。

機能

- ①荷重の読み出し
- ②状態の読み出し
- ③状態の変更
- ④コンパレータ設定値の読み出し
- ⑤コンパレータ設定値の変更
- ⑥各種ファンクション設定値の読み出し
- ⑦各種ファンクション設定値の変更
- ⑧荷重校正
- ⑨通信エラーコード

*CC-Link は Control & Communication Link の略です。

2-8. USB インターフェイス

- 仕様 USB2.0 に準拠 (USB1.1 規格の機器でも使用可)
- 出力コネクタ miniUSB コネクタ B タイプ (メス)

※USB インターフェイスを使用するには、ホスト側に専用のドライバーをインストールする必要があります。

2-9. 各種の機能

- ゼロトラッキング 一定条件内でのゼロ点変動を安定化させる
- デジタルフィルタ CPU 内での演算処理によりデータを安定化させる
- 安定化フィルタ 荷重の変化幅が一定以内の時のみデジタルフィルタを強化し安定させる
- デジタルリニアライズ 最大 3 点で非直線性を補正する

3. 一般仕様

- 使用温度湿度範囲
 - 温度 -10 °C ~ 50 °C
 - 湿度 85 %RH 以下(結露なきこと)
- 保存温度範囲 -20 °C ~ 60 °C
- 電源
 - 電源電圧 DC24 V (許容可変範囲 DC20.4 V ~ DC27.6 V)
 - 消費電力 約 2.4 W(DC24 Vにて)
- 外形寸法(W×H×D) 72 mm×96 mm×67.4 mm(突起部含まず)
- 質量 約 260 g

仕様書

CSD-892B-73

仕様書 No.382892B-73

6/7

4. 標準出荷仕様

- ブリッジ電源 DC5 V
- スパン調整 0.5 mV/V 入力で 10 000 表示
- 最小目盛 1

5. 付属品

- スタートガイド (和文) 1 部
- スタートガイド (英文) 1 部
- CC-Link コネクタ 1 個
- A-F 間、C-G 間ショートバー 2 個

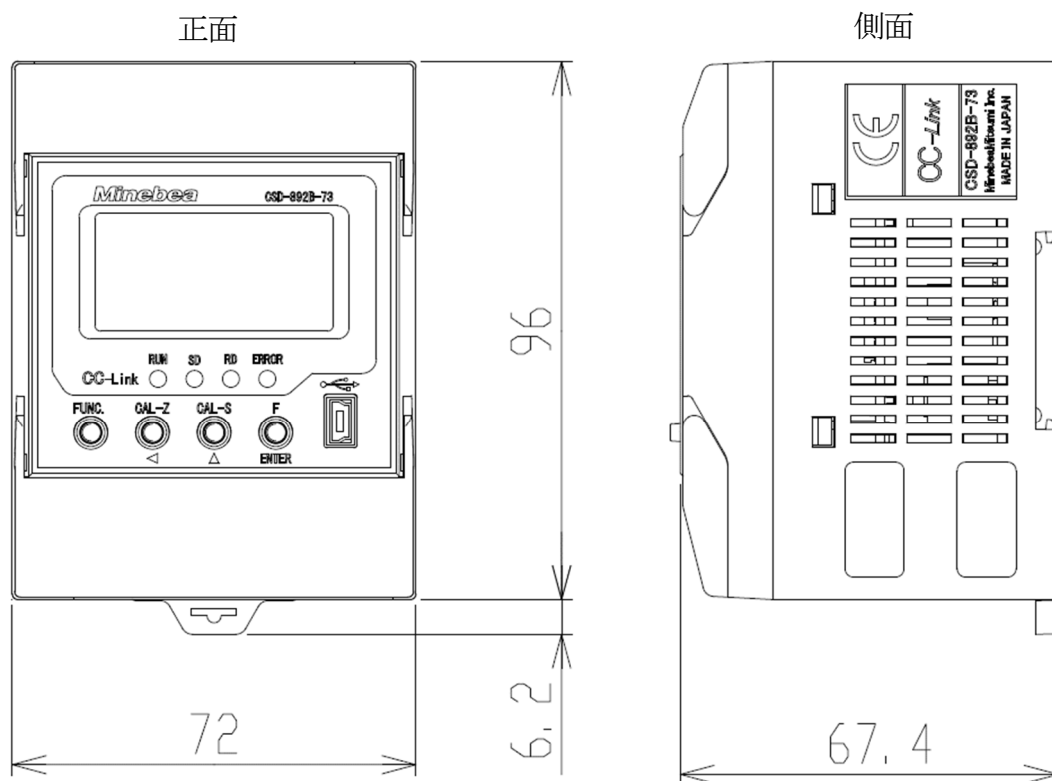
6. 別売品

EzCTS (Ez Communication Tool Software)

本ソフトウェアを PC にインストールし、本器と接続することにより設定パラメータの書込/読出が可能。

※ 詳細は、EzCTS 仕様書を参照ください。

7. 外観図



単位 : mm

※ DIN 規格、35mm 幅のレールに対応

仕様書

CSD-892B-73

仕様書 No.382892B-73

7/7

8. 適合規格

- 本器は次の規格に適合しています。

EN61326-1:2013

「計測、制御及び試験所用の電気機器—EMC 要求事項」

「工場立地での使用が意図された機器のイミュニティ試験要求事項」

JIS B7611-2:2015

「非自動はかり-性能要件及び試験方法-第2部：取引又は証明用」

附属書 C(環境試験レベル H)、(環境試験レベル L)による。

RoHS 指令対応

※USB インターフェイスご使用の際は、CE 適合外となります。

この規格に適合させる為の本器使用条件は以下の通りです。

8-1. 配線

① ケーブル

- 電源ケーブル以外のケーブルは、全てシールドケーブルを使用してください。

② シールド処理

- ロードセルケーブルのシールドは、上側端子台の E 端子に接続してください。
- CC-Link 専用ケーブルのシールドは、CC-Link 用コネクタの SLD 端子に接続してください。
- CC-Link 専用ケーブル、外部制御入出力ケーブルはシールド処理を確実に行ってください。

③ 接地

- 本器下側端子台の F.G.端子を用いて接地してください。

④ サージ対策部品

- EN61326-1:2013 に適用する場合は、外付けのサージアブソーバ
(型式：RSP-DC24Q-4 岡谷電機産業製) 又は相当品 (ブレークダウン電圧 33V 以上) を端子台 (F.G., +24V, 0V) に並列接続してください。
- JIS B 7611-2:2015 レベル H に適用する場合は、外付けのサージアブソーバ
(型式：RSP-DC24Q-4 岡谷電機産業製) を端子台 (F.G., +24V, 0V) に並列接続してください。
JIS B 7611-2:2015 レベル L に適用する場合は、サージアブソーバは不要です。

※記載されている仕様、外観等は改良の為予告なく変更する場合があります。