

仕様書

デジタルモーメントリミッター

1. 概要

本器はクレーン又は移動式クレーン用過負荷防止装置(モーメントリミッター)です。

2. 仕様

2-1. アナログ仕様

- センサー電源
 - ロードセル DC12 V±1.2 V 40 mA/台以内
 - 角度検出器 DC12 V±1.2 V 20 mA 以内
- 適用変換器
 - ロードセル ひずみゲージ式変換器(350 Ω)3点(荷重計1～3)
 - 角度検出器 WR-7UHA112-V1 (緑測器)
- 入力範囲
 - ロードセル 0.5 mV/V ～ 3 mV/V 入力にて F.S.設定可能
 - 角度検出器 1.40 V ～ 5.32 V

2-2. デジタル仕様

- モーメント比表示
 - 表示範囲 60 % ～ 125 %
 - 表示器 バーグラフ LED
 - 分解能 2.5 %
 - 表示色 60 % ～ 90 % :緑
90 % ～ 100 % :黄
100 % ～ 125 % :赤
- 現行荷重表示
 - 表示範囲 -99 t ～ 999 t 又は -9.9 t ～ 199.9 t
※同一クレーンでの小数点切替不可
 - 表示器 赤色 7セグメント LED 文字高約 14 mm
- 現行作業半径表示
 - 表示範囲 0.0 m ～ 99.9 m
 - 表示器 赤色 7セグメント LED 文字高 約 14 mm
- 状態表示
 - 表示器 使用ロードセルの明示(荷重計1～3)
赤色 φ5 LED
- モニター表示
 - 表示器 限界荷重、限界半径、ジブ角度、モーメント No.、ジブ No.、レンジ No.の内、
何れか一つを選択表示
赤色 7セグメント LED 文字高 約 8 mm
赤色、緑色 φ3 LED
- 制限出力モニター表示
 - 表示器 制限出力1～6の状態表示
赤色 φ3 LED
- 90 %、100 %表示
 - 表示器 モーメント比 90 %、100 %の出力状態表示
赤色 φ3 LED
- 上げ、下げ表示
 - 表示器 吊り上げ下げ補正、実行指令用入力状態表示
緑色 φ3 LED

仕様書

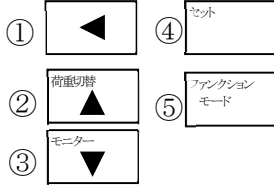
DML-802C

仕様書 No.383802C-B

2/8

2-3. パネルシートキー機能

• キースイッチ



• 設定機能

- ① 設定値の桁上げ
 - ② 荷重計切替及び設定値のインクリメント
 - ③ モニター表示の切替及び設定値のデクリメント
 - ④ 設定値の内部登録
 - ⑤ 設定機能(ファンクションモード)実行の ON/OFF
- 吊り荷重のマイナス領域処理、モーメント No.切替、ジブ No.切替
レンジ No.切替、吊り荷重のゼロ、スパン調整、作業半径のゼロ、スパン調整
荷重ティーチング(起伏式に有効)、リレー接点出力の動作確認
デジタルフィルター、内部チェック

2-4. RS-232C インターフェイス

• 仕様

ボーレート	38 400 bps
データビット長	8 bit
パリティビット	無し
ストップビット	1 bit
ターミネータ	CR+LF
伝達方式	半二重
同期方式	調歩同期式
送信データ	ASCII コード

• コネクタピン配置

適合プラグ

DB-15P-N 日本航空電子製(プラグは付属されません。)

内部回路	PIN	信号名	
	1	F.G.	RS-232C
	2	TXD	
	3	RXD	
	4	RTS	
	5	CTS	
	6	DSR	
	7	S.G.	
	8	CD	
	9		
	10		
	11		
	12		未接続
	13		
	14		
	15		

• 機能

- モーメント演算に関する諸元入力、入力諸元データの抽出
- 本体内での検出データ、表示値の出力
- 状態の変更
- エラーコード

仕様書

DML-802C

仕様書 No.383802C-B

3/8

2-5. 入力信号ピン配

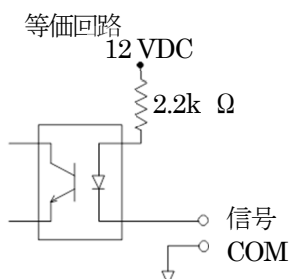
適合プラグ: MR-25LM+

本多通信工業製

PIN No	名称		用途	※外部接続例
1	モーメント No.	1×10 ⁰	モーメント No.の外部切替用入力 [6bit BCD 入力 負論理(H:0, L:1) 1の位(下位4bit)は0~9 10の位(上位2bit)は0~3 にて1~30を指定]	
2	モーメント No.	2×10 ⁰		
3	モーメント No.	4×10 ⁰		
4	モーメント No.	8×10 ⁰		
5	モーメント No.	1×10 ¹		
6	モーメント No.	2×10 ¹		
7	ジブ No.	1×10 ⁰	ジブ No.の外部切替用入力 [6bit BCD 入力 負論理(H:0, L:1) 1の位(下位4bit)は0~9 10の位(上位2bit)は0~3 にて1~30を指定]	
8	ジブ No.	2×10 ⁰		
9	ジブ No.	4×10 ⁰		
10	ジブ No.	8×10 ⁰		
11	ジブ No.	1×10 ¹		
12	ジブ No.	2×10 ¹		
13	レンジ No.	1×10 ⁰	レンジ No.の外部切替用入力 [6bit BCD 入力 負論理(H:0, L:1) 1の位(下位4bit)は0~9 10の位(上位2bit)は0~3 にて1~30を指定]	
14	レンジ No.	2×10 ⁰		
15	レンジ No.	4×10 ⁰		
16	レンジ No.	8×10 ⁰		
17	レンジ No.	1×10 ¹		
18	レンジ No.	2×10 ¹		
19	荷重計 1		使用ロードセル外部切替	
20	荷重計 2			
21	荷重計 3			
22	吊り上げ		吊り上げ, 吊り下げ補正を実行する 為の指令入力	
23	吊り下げ			
24	キーロック		フロントパネルスイッチの操作禁止 入力(モニターキーのみ有効)	
25	COM			

* 外部接続例は弊社範囲外

注) 内部登録と外部設定が異なる場合, 外部が優先され
また外部設定が無い場合, 内部が有効となります。



仕様書

DML-802C

仕様書 No.383802C-B

4/8

2-6. 出力信号ピン配

適合プラグ: MR-25LF+

本多通信工業製

PIN No	名称	用途	内部回路
1	荷重計1 モーメント 90%	荷重計1用モーメント警報信号	
2	荷重計1 モーメント 100%		
3	COM1		
4	荷重計2 モーメント 90%	荷重計2用モーメント警報信号	
5	荷重計2 モーメント 100%		
6	COM2		
7	荷重計3 モーメント 90%	荷重計3用モーメント警報信号	
8	荷重計3 モーメント 100%		
9	COM3		
10	制御出力1	各種制限信号 吊り荷重, 作業半径, モーメント比より 制御信号を割付けし出力	
11	制御出力2		
12	制御出力3		
13	制御出力4		
14	制御出力5		
15	制御出力6		
16	COM4		
17	エラー	エラー発生信号 計測モード外信号	
18	ビジー		
19	COM5		
20	ブザー +	ブザーON用	外部ブザー接続
21	ブザー -		
22	荷重計1 ACK	選択されているロードセルを示す信号	
23	荷重計2 ACK		
24	荷重計3 ACK		
25	COM6		

接点容量: DC30 V 2 A

※COM1 ~ COM6 は電氣的に絶縁されています。

仕様書

DML-802C

仕様書 No.383802C-B

5/8

2-7. 変換器及び電源接続ピン配

名称	L/C1	L/C2	L/C3	RADIUS	POWER	
用途	荷重計 1	荷重計 2	荷重計 3	角度検出器	電源	
ピン No.	A	+印加電圧	+印加電圧	+印加電圧	+印加電圧	DC24 V
	B	-ロードセル信号	-ロードセル信号	-ロードセル信号	+角度信号	DC0 V
	C	-印加電圧	-印加電圧	-印加電圧	COM	シールド
	D	+ロードセル信号	+ロードセル信号	+ロードセル信号	シールド	
	E	シールド	シールド	シールド		
	F	空き	空き	空き		
	G	空き	空き	空き		
適合プラグ	PRC03-12A10-7M	PRC03-12A10-7M	PRC03-12A10-7M	PRC03-12A10-4M	PRC03-12A10-3AF	

3. 一般仕様

- 使用温度湿度範囲
 - 温度 -10 °C ~ 50 °C
 - 湿度 80 %RH 以下(結露なきこと)
- 電源
 - 電源電圧 DC24 V(DC18 V ~ 36 V)
 - 消費電流 約 3 A
- 外形寸法(W×H×D) 100 mm×210 mm×162.9 mm(突起部含まず)
- 質量 約 2.1 kg

仕様書

DML-802C

仕様書 No.383802C-B

6/8

4. 付属品

- 取扱説明書 1冊
 - ミゼットヒューズ 1個(3A)
 - 警報用ブザー 1個(外観図は 6-2 項参照)
型式 EB2112 (パナソニック) 又は
DSEB2112(デバイス販売テクノ)
- ※OUTPUT コネクタの 20、21pin に接続のこと
モーメント比 90% ~ 100%にて断続音、100%以上にて連続音
- ロードセル用プラグ 型式 PRC03-12A10-7M (多治見無線) (仕様上必要量を付属)
 - 電源用プラグ 型式 PRC03-12A10-3AF (多治見無線) 1個
 - 角度検出器用プラグ 型式 PRC03-12A10-4M (多治見無線) 1個
 - INPUT 用プラグ 型式 MR-25LM+ (本多通信工業) 1個
 - OUTPUT 用プラグ 型式 MR-25LF+ (本多通信工業) 1個
 - 合格証銘板 1枚

5. 適合規格・基準

- 本器は次の型式検定に合格しています
日本クレーン協会「クレーン又は移動式クレーンの過負荷防止装置の検定基準」(平成 19 年 6 月 1 日改正)

仕様書

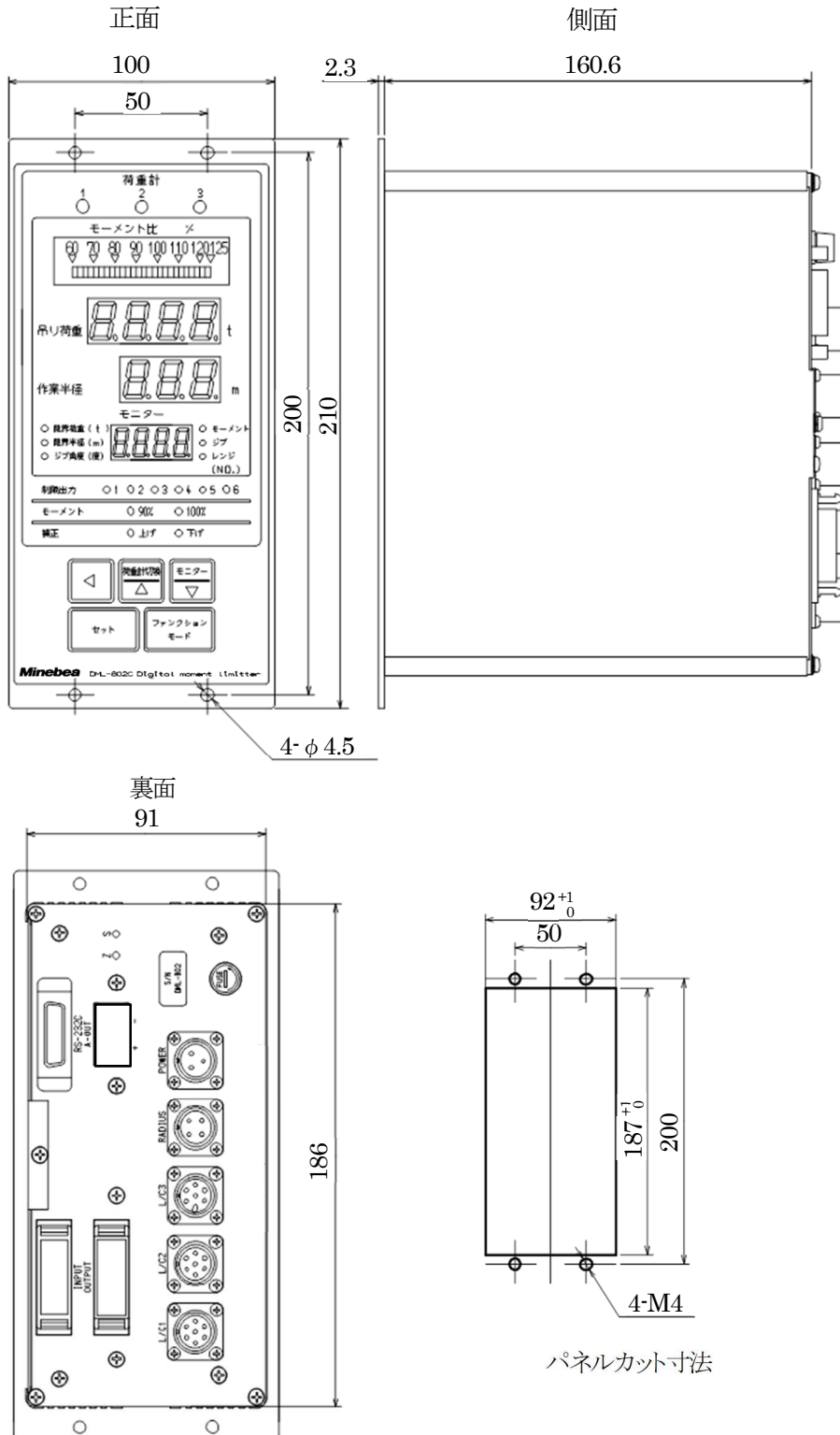
DML-802C

仕様書 No.383802C-B

7/8

6. 外形図

6-1. DML-802C 外形図



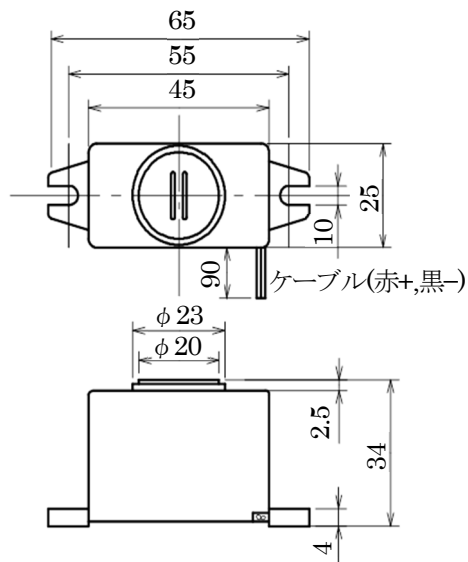
仕様書

DML-802C

仕様書 No.383802C-B

8/8

6-2. ブザー外形図



※ 記載されている仕様、外観等は改良のため予告なく変更する場合があります。