

## 仕様書

CSD-912B

仕様書 No.382912B-C

1/17

## グラフィックデジタルインジケータ

## 1. 概要

本器は、グラフィック表示機能を備えバッチャースケール、台はかりシステムに適したデジタルインジケータです。

## 2. 仕様

## 2-1. アナログ仕様

- ブリッジ電源 DC12 V $\pm$ 0.3 V 140 mA 以内 (DC3 V、6 V 切換可) リモートセンシング付
- 適用変換器 ひずみゲージ式変換器 (350 ) 4 台まで並列接続可能
- 入力感度 0.3  $\mu$ V/d 以上 (d=最小目盛)
- 入力範囲 -3.1 mV/V ~ 3.1 mV/V
- 零点調整範囲  $\pm$ 2.5 mV/V
- 非直線性 0.01 %F.S.
- 温度による影響  
零点  $\pm$ 0.1  $\mu$ V/ (入力感度 0.3  $\mu$ V/d 以上にて校正時)  
感度  $\pm$ 0.000 8 %F.S./ (入力感度 0.3  $\mu$ V/d 以上にて校正時)
- 入力ノイズ  $\pm$ 0.2  $\mu$ Vp-p 以下  
(アナログフィルタ、デジタルフィルタ、安定化フィルタ、  
A/D サンプリグデフォルト設定にて)
- アナログフィルタ 約 4 Hz (2、6、8、10、100 Hz 切換可)
- A/D サンプリグ 200 回/s (1000 回/s、100 回/s、50 回/s、20 回/s、10 回/s 切換可)
- A/D 内部分解能 24 ビット

## 2-2. 表示仕様

- 表示器 広視野角 6.2 インチ TFT カラー液晶表示器  
ドット数 : 640 $\times$ 240 dots、ドットピッチ : 0.077 mm $\times$ 0.231 mm
- バックライト  
輝度 約 240 cd/m<sup>2</sup> (typ.)  
寿命 25 にて約 40,000 h (typ.) で表面輝度が初期の 50% に達する
- 荷重表示  
表示範囲 - 999 999 ~ 999 999  
表示インクリメント 1 (2、5、10、20、50 切換可)  
表示スタイル 7 セグメント方式 文字高 22 mm  
オーバ表示 マイナスオーバ時「-OL」、プラスオーバ時「OL」  
A/D 値オーバ表示 マイナスオーバ「-OVF」、プラスオーバ「OVF」
- 小数点表示 なし、10<sup>1</sup>、10<sup>2</sup>、10<sup>3</sup>、10<sup>4</sup> 切換可
- 単位表示 なし、g、kg、t、lb、N、kN 切換可
- 状態表示 総量/正味量、風袋引、固定風袋、安定、HOLD、Z-ERR、RUN、CZ、大投入/S1、  
中投入/S2、小投入/S3、過量/S4、正量、不足、満量、零付近、完了、  
投入/排出、単比較/シーケンス/四段/計量中/排出中/混合中
- 設定値表示 定量、定量前 1、定量前 2、過量、不足、落差
- 銘柄表示 銘柄番号 : 0 ~ 99、銘柄名 : 最大 15 文字
- 表示回数 4 回/s (20 回/s 切換可)
- 累積表示 累積値 : 0 ~ 9 999 999 999、累積回数 : 0 ~ 999 999

## 仕様書

CSD-912B

仕様書 No.382912B-C

2/17

### 2-3 . 設定仕様

- 操作設定方法                      アナログ抵抗膜式タッチパネル操作により設定  
RS-485 による通信にて設定も可能
- 内部設定値
  - EEPROM                              校正データ、校正関連データ
  - SRAM                                 風袋引きデータ、ゼロトラッキングデータ、ゼロセットデータ、  
固定風袋引きデータ、累計値 / 累計回数データ
  - 銘柄設定データ、配合設定データ、四段コンパレータ設定データ
  - 銘柄、配合、四段コンパレータデータは内部フラッシュ ROM に記憶可能
- バックアップ時間                 25    にて約 10 年 (リチウム電池使用)

### 2-4 . 外部制御機能

#### 外部制御入出力コネクタピン配置

A1	入力 1	B1	出力 1
A2	入力 2	B2	出力 2
A3	入力 3	B3	出力 3
A4	入力 4	B4	出力 4
A5	入力 5	B5	出力 5
A6	入力 6	B6	出力 6
A7	入力 7	B7	出力 7
A8	入力 8	B8	出力 8
A9	入力 9	B9	出力 9
A10	入力 10	B10	出力 10
A11	入力 11	B11	出力 11
A12	COM.1	B12	COM.2

#### 付属適合プラグ :

本体 FCN-361J024-AU(富士通製)または N361J024AU(OTAX 製)

カバー FCN-360C024-B (富士通製)または N360C024B (OTAX 製)

- 外部制御入力信号                 11 点  
以下の内 11 個の機能を任意に選択可  
OFF、総量/正味、ゼロ、ゼロクリア、風袋引き、風袋引きクリア、投入スタート、配合スタート、  
排出スタート、混合スタート、手動落差指令、累積指令、前回の積算クリア、一時停止、再スタート、  
呼出中累積クリア、全コード累積クリア、呼出中レシビ累積クリア、全配合コード累積クリア、  
強制計量完了、強制配合完了、強制排出完了、エラー解除、印字指令  
以上パルス入力、パルス幅 50 ms 以上にて 1 回有効
- 投入/排出切替、コード番号 1、コード番号 2、コード番号 4、コード番号 8、コード番号 10、コード番号  
20、コード番号 40、コード番号 80、安全確認入力 1、安全確認入力 2、安全確認入力 3、安全確認入力 4、  
安全確認入力 5、安全確認入力 6、安全確認入力 7、安全確認入力 8、手動大投入、手動中投入、手動小投  
入、手動排出、手動混合、ホールド、相似出力用入力  
以上レベル入力、50 ms 以上ショートにて入力中有効

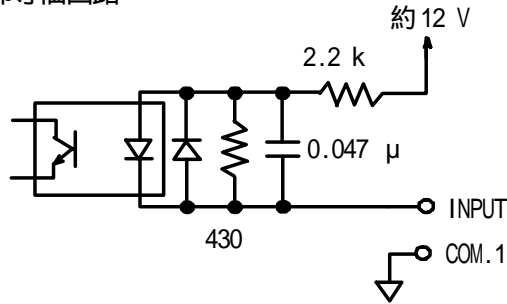
## 仕様書

CSD-912B

仕様書 No.382912B-C

3/17

• 外部制御入力部等価回路



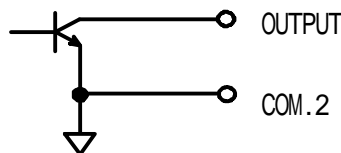
内部回路とフォトカプラ絶縁されています。  
COM.1 と COM.2 は絶縁されています。  
標準シリアルインタフェースとコモン共通です。

• 外部制御出力信号 11 点

以下の内 11 個の機能を任意に選択可

OFF、安定、ゼロ付近、満了、大投入、中投入、小投入、過量、正量、不足、混合、排出（排出ゲート開）、計量完了、配合完了、排出完了、混合完了、ノズル降下、計量中、計量シーケンスエラー、重量異常、エラー、風袋引中、センターゼロ、総重量表示、正味量表示、ホールド中、ホッパー1、ホッパー2、ホッパー3、ホッパー4、ホッパー5、ホッパー6、ホッパー7、ホッパー8、ホッパー9、ホッパー10、ホッパー11、ホッパー12、ホッパー13、ホッパー14、ホッパー15、ホッパー16、ホッパー17、ホッパー18、ホッパー19、ホッパー20、ホッパー1大投入、ホッパー1中投入、ホッパー1小投入、ホッパー2大投入、ホッパー2中投入、ホッパー2小投入、ホッパー3大投入、ホッパー3中投入、ホッパー3小投入、ホッパー4大投入、ホッパー4中投入、ホッパー4小投入、ホッパー5大投入、ホッパー5中投入、ホッパー5小投入、ホッパー6大投入、ホッパー6中投入、ホッパー6小投入、ホッパー7大投入、ホッパー7中投入、ホッパー7小投入、ホッパー8大投入、ホッパー8中投入、ホッパー8小投入、ホッパー9大投入、ホッパー9中投入、ホッパー9小投入、ホッパー10大投入、ホッパー10中投入、ホッパー10小投入、入力相似出力

• 外部制御出力部等価回路



オープンコレクタ定格  $V_{CE} = DC35 V_{max}$ 、 $I_c = DC40 mA_{max}$

内部回路とフォトカプラ絶縁されています。  
COM.1 と COM.2 は絶縁されています。

## 仕様書

CSD-912B

仕様書 No.382912B-C

4/17

### 2-5 . シリアルインタフェース

#### 2 線式シリアルインタフェース

- 仕様
  - ボーレート : 600 bps
  - データ・ビット長 : 8 bit
  - パリティ・ビット : 奇数
  - ストップ・ビット : 1 bit
  - スタート・ビット : 1 bit
  - 送信データ : バイナリコード、BCD  
内部回路とフォトカプラ絶縁されています。  
外部制御入力とコモン共通です。  
付属コネクタ適合プラグ : XW4B-06B1-H1 (2-6.項 RS-485 と共用)

### 2-6 . RS-485 インタフェース

- 仕様
  - ボーレート : 1 200、2 400、4 800、9 600、19 200、38 400 bps  
から選択
  - データ・ビット長 : 7 bit、8 bit から選択
  - パリティ・ビット : 無し、偶数、奇数から選択
  - ストップ・ビット : 1 bit、2 bit から選択
  - ターミネータ : CR + LF、CR から選択
  - 伝達方法 : 半二重
  - 同期方式 : 調歩同期式
  - アドレス : 0 ~ 31 の中から 1 つを選択
  - 送信データ : ASCII コード
  - ケーブル長 : 約 1 km
  - 接続台数 : 最大 32 台  
データ転送モードでストリームを選択した時は 1 台接続となります。
  - 終端抵抗 : 外付け
  - データ転送モード : コマンド、Modbus、ストリーム、完了信号同期、  
累積信号同期、印字信号同期から選択

- RS-485 端子台割付

A	送受信 A
B	送受信 B
S.G.	シグナルグランド

内部回路とコモン共通です。  
付属コネクタ適合プラグ : XW4B-06B1-H1(オムロン製)  
(2-5.項シリアルインタフェースと共用)

- 機能
  - 荷重の読み出し
  - 累積合計値の読み出し
  - 累積回数値の読み出し
  - 状態の読み出し
  - 状態の変更
  - 銘柄、配合、四段コンパレータ設定値の読み出し
  - 銘柄、配合、四段コンパレータ設定値の変更
  - 荷重校正の変更
  - 基本機能、入出力設定、計量動作、シーケンス制御設定の読み出し
  - 基本機能、入出力設定、計量動作、シーケンス制御設定の変更
  - 通信エラーコード(通信に関するエラーコード)

## 仕様書

CSD-912B

仕様書 No.382912B-C

5/17

## 2-7. 各種の機能

- ゼロトラッキング 一定条件内でのゼロ点変動を安定化させる
- デジタルフィルタ CPU 内での演算処理によりデータを安定化させる
- 安定化フィルタ 荷重の変化幅が一定以内の時のみデジタルフィルタを強化し安定させる
- 校正 LOCK スイッチ 本スイッチにより校正機能を LOCK する
- デジタルリニアライズ 最大3点で非直線性を補正する
- 累積機能 荷重データを累積加算し、その回数と合計値を記憶する
- 固定風袋引 デジタル入力した設定値により風袋引きを行う
- グラフ表示 計測状態を波形表示する
- 正味量オフセット機能 風袋量が分かっている時に、予め風袋量を設定しオフセットを取る機能  
固定風袋引との併用不可
- 正味量符号反転 単純比較排出モードなどで、正味量表示及び外部に出力する正味量データの符号を反転させる

## 3. 一般仕様

- 使用温度湿度範囲  
温度 0 ~ 40  
湿度 85 %RH 以下(結露なきこと)
- 使用高度 2 000 m 以下
- 汚染度 2 以下
- 過電圧カテゴリ カテゴリ II
- 保存温度範囲 -20 ~ 60
- 電源  
電源電圧 AC100 V ~ AC240 V (許容可変範囲 AC85 V ~ AC264 V)  
電源周波数 50/60 Hz  
消費電力 約 20 VA(別売品無し、AC100 Vにて)  
最大約 25 VA(別売品装着、AC100 V)  
最大約 30 VA(別売品装着、AC230 V)
- 外形寸法 (W×H×D) 192 mm×96 mm×132 mm(突起部含まず)
- 防塵・防水仕様 パネルマウント時、フロントパネル部が IP65 相当  
(付属のパネルマウントパッキン装着時)
- 質量 約 1.6 kg(別売品含まず)

## 4. 標準出荷仕様

- ブリッジ電源 DC12 V
- スパン調整 0.3 mV/V 入力で 10 000 表示
- 最小目盛 1

## 仕様書

CSD-912B

仕様書 No.382912B-C

6/17

## 5. 付属品

- 取扱説明書 1 冊
- タイムラグヒューズ 1 個(2.5 A)
- 外部制御入出力コネクタ 1 個(コネクタ : FCN-361J024-AU または N361J024AU、  
コネクタカバー : FCN-360C024-B または N360C024B)
- 標準通信コネクタ 1 個(プラグ : XIW4B-06B1-H1)
- A-F 間、C-G 間ショートバー 2 個
- パネルマウントパッキン 1 個
- BCD 出力用コネクタ 1 個(別売品 BCD 出力装着時のみ付属)
- 別売品 CC-Link 取扱説明書 1 冊(別売品 CC-Link インタフェース装着時のみ付属)
- CC-Link コネクタ 1 個(別売品 CC-Link インタフェース装着時のみ付属)
- 別売品 PROFIBUS 取扱説明書 1 冊(別売品 PROFIBUS インタフェース装着時のみ付属)

## 6. 別売品

## 6-1. 電流出力

- 型式 CSD912B-P07
- 仕様
  - 出力 DC4 mA ~ 20 mA
  - 負荷抵抗 510 以下
  - 分解能 1/12000 以上
  - 非直線性 0.02 %F.S.以内
  - オーバレンジ 「-OL」表示時 約DC2.4 mA、「OL」表示時 約DC21.6 mA
  - 出力回数 A/D サンプリングに同期  
内部回路とフォトカプラ絶縁されています。
  - 温度による影響
  - 零点  $\pm 0.005$  %F.S./
  - 感度  $\pm 0.005$  %F.S./

## 6-2. 電圧出力

- 型式 CSD912B-P25
- 仕様
  - 出力 DC0 V ~ 10 V
  - 負荷抵抗 5 k 以上
  - 分解能 1/12000 以上
  - 非直線性 0.02 %F.S.以内
  - オーバレンジ 「-OL」表示時 フルスケールの約-10 %  
「OL」表示時 フルスケールの約110 %
  - 出力回数 A/D サンプリングに同期  
内部回路とフォトカプラ絶縁されています。
  - 温度による影響
  - 零点  $\pm 0.015$  %F.S./
  - 感度  $\pm 0.015$  %F.S./

## 仕様書

CSD-912B

仕様書 No.382912B-C

7/17

### 6-3 . BCD 出力

- 型式
- 仕様

出力

入力

CSD912B-P15

BCD 8桁 平行出力

極性(POL.)付(マイナスで出力 ON、プラスで出力 OFF)

P.C.(プリントコマンド) BCD 出力の変換完了後一定時間 ON

小数点

ERROR(エラー)

各種エラー発生時 ON

OVER(オーバ)

安定

総量

BCD 出力が総量の時 ON

以上オープンコレクタ出力  $V_{CE} = DC30 V$ ,  $I_C = DC20 mA$  MAX

計測モード以外のとき、出力は OFF します。

HOLD

BCD 出力のホールド

BCD-ENABLE

BCD 関連出力の強制 OFF (ハイインピーダンス)

以上レベル入力、100 ms 以上ショートにて入力中有効

## 仕様書

CSD-912B

仕様書 No.382912B-C

8/17

### • BCD 出力コネクタピン配置

通常モードの時			
A1	$1 \times 10^0$	B1	$2 \times 10^0$
A2	$4 \times 10^0$	B2	$8 \times 10^0$
A3	$1 \times 10^1$	B3	$2 \times 10^1$
A4	$4 \times 10^1$	B4	$8 \times 10^1$
A5	$1 \times 10^2$	B5	$2 \times 10^2$
A6	$4 \times 10^2$	B6	$8 \times 10^2$
A7	$1 \times 10^3$	B7	$2 \times 10^3$
A8	$4 \times 10^3$	B8	$8 \times 10^3$
A9	$1 \times 10^4$	B9	$2 \times 10^4$
A10	$4 \times 10^4$	B10	$8 \times 10^4$
A11	$1 \times 10^5$	B11	$2 \times 10^5$
A12	$4 \times 10^5$	B12	$8 \times 10^5$
A13	ERROR	B13	N.C.
A14	安定	B14	総量
A15	小数点 $10^1$	B15	小数点 $10^2$
A16	小数点 $10^3$	B16	小数点 $10^4$
A17	OVER	B17	POL.
A18	P.C.	B18	HOLD
A19	COM.3	B19	COM.3
A20	BCD-ENABLE	B20	F.G.

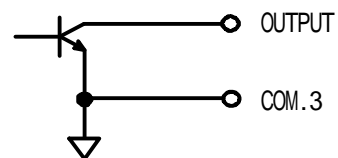
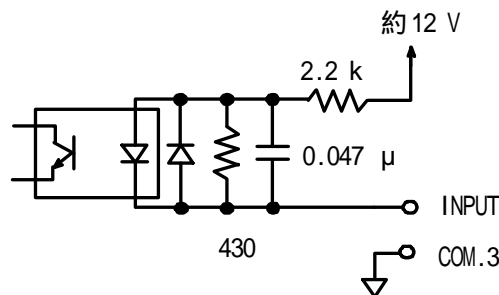
累積モードの時			
A1	$1 \times 10^0$	B1	$2 \times 10^0$
A2	$4 \times 10^0$	B2	$8 \times 10^0$
A3	$1 \times 10^1$	B3	$2 \times 10^1$
A4	$4 \times 10^1$	B4	$8 \times 10^1$
A5	$1 \times 10^2$	B5	$2 \times 10^2$
A6	$4 \times 10^2$	B6	$8 \times 10^2$
A7	$1 \times 10^3$	B7	$2 \times 10^3$
A8	$4 \times 10^3$	B8	$8 \times 10^3$
A9	$1 \times 10^4$	B9	$2 \times 10^4$
A10	$4 \times 10^4$	B10	$8 \times 10^4$
A11	$1 \times 10^5$	B11	$2 \times 10^5$
A12	$4 \times 10^5$	B12	$8 \times 10^5$
A13	$1 \times 10^6$	B13	$2 \times 10^6$
A14	$4 \times 10^6$	B14	$8 \times 10^6$
A15	$1 \times 10^7$	B15	$2 \times 10^7$
A16	$4 \times 10^7$	B16	$8 \times 10^7$
A17	OVER	B17	POL.
A18	P.C.	B18	HOLD
A19	COM.3	B19	COM.3
A20	BCD-ENABLE	B20	F.G.

付属適合プラグ：本体 FCN-361J040-AU(富士通製) または N361J040AU(OTAX 製)、  
カバー FCN-360C040-B(富士通製) または N360C040B(OTAX 製)

N.C. ピンへは配線しないで下さい。

内部回路とフォトカプラ絶縁されています。

### • 入出力部等価回路





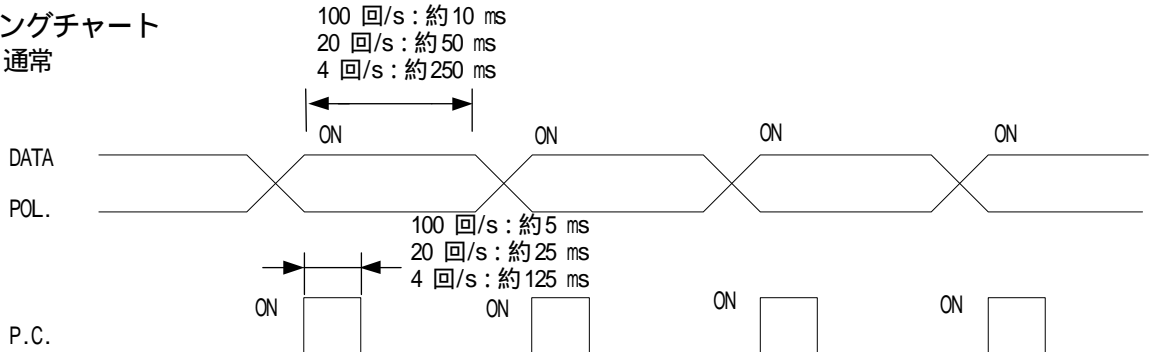
## 仕様書

CSD-912B

仕様書 No.382912B-C

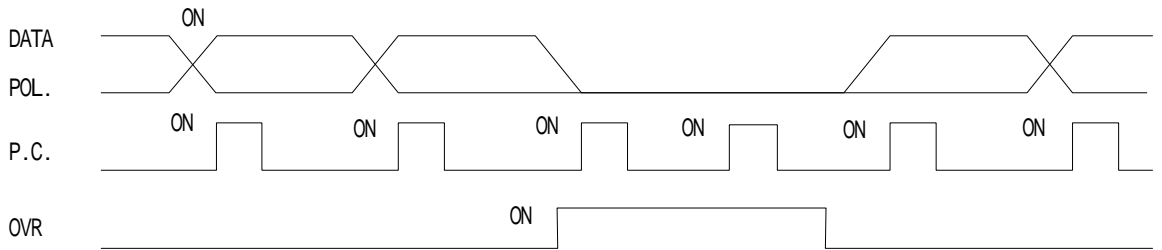
9/17

### • タイミングチャート 通常



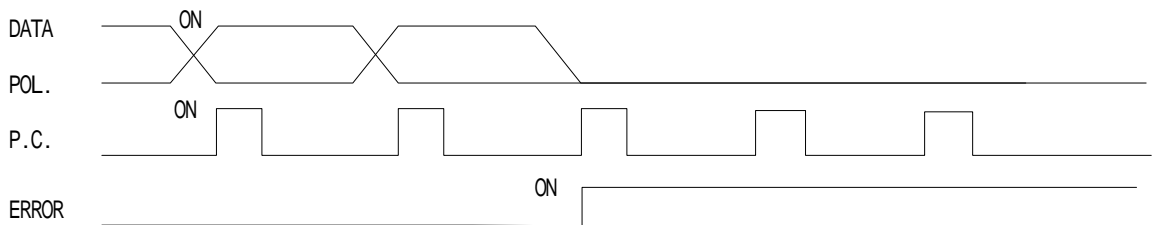
P.C.、DATA、POL. 共にデータ出力時は、出力トランジスタが ON(電気的な論理では負論理)となります。

### データオーバの時



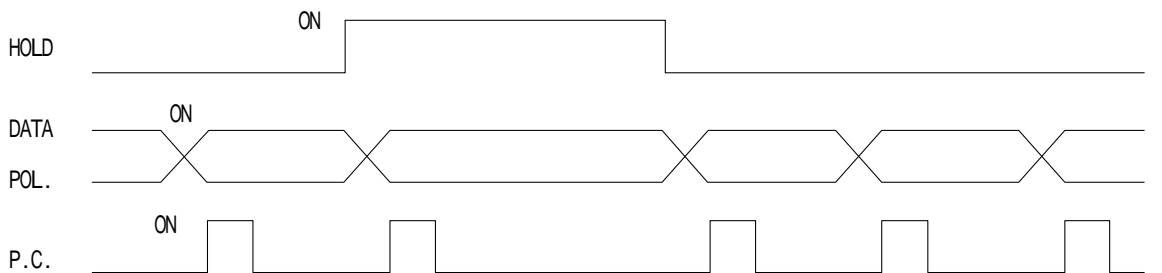
OVR 出力時は、OVR 信号の出力トランジスタが ON(電気的な論理では負論理)となります。又、OVR 出力時の DATA、POL は全て出力トランジスタが OFF(電気的な論理では正論理)状態となります。

### エラー発生の時



ERROR 出力時は、ERROR 信号の出力トランジスタが ON(電気的な論理では負論理)となります。又、ERROR 出力時の DATA、POL は全て出力トランジスタが OFF(電気的な論理では正論理)状態となります。

### HOLD 信号入力の時



HOLD 信号入力時は、P.C. の出力トランジスタが OFF(電気的な論理では正論理)状態となります。但し、P.C. に関しては 1 ショット動作後 OFF となります。

## 仕様書

CSD-912B

仕様書 No.382912B-C

10/17

### 6-4 .RS-232C インタフェース

- 型式 CSD912B-P74
- 仕様
  - ボーレート : 1 200、2 400、4 800、9 600、19 200、38 400 bps から選択
  - データ・ビット長 : 7 bit、8 bit から選択
  - パリティ・ビット : 無し、偶数、奇数から選択
  - ストップ・ビット : 1 bit、2 bit から選択
  - ターミネータ : CR + LF、CR から選択
  - 伝達方法 : 半二重
  - 同期方式 : 調歩同期式
  - 送信データ : ASCII コード
  - データ転送モード : コマンド、ストリームから選択

### •RS-232C コネクタピン配置

ピン番号	信号名
1	CD
2	TXD
3	RXD
4	N.C.
5	S.G.
6	N.C.
7	RTS
8	CTS
9	N.C.

適合プラグ : DE-9S-NR(JAE) 相当  
 コネクタプラグは付属されません。  
 かん合固定台ネジはインチネジです。  
 N.C. ピンへは配線しないで下さい。  
 内部回路とフォトカプラ絶縁されています。

- 機能
  - 荷重の読み出し
  - 累積合計値の読み出し
  - 累積回数値の読み出し
  - 状態の読み出し
  - 状態の変更
  - 銘柄、配合、四段コンパレータ設定値の読み出し
  - 銘柄、配合、四段コンパレータ設定値の変更
  - 荷重校正の変更
  - 基本機能、入出力設定、計量動作、シーケンス制御設定の読み出し
  - 基本機能、入出力設定、計量動作、シーケンス制御設定の変更
  - 通信エラーコード(通信に関するエラーコード)

## 仕様書

CSD-912B

仕様書 No.382912B-C

11/17

### 6-5 . RS-422/485 インタフェース

- 型式 CSD912B-P76
- 仕様
  - ボーレート : 1 200、2 400、4 800、9 600、19 200、38 400 bps から選択
  - データ・ビット長 : 7 bit、8 bit から選択
  - パリティ・ビット : 無し、偶数、奇数から選択
  - ストップ・ビット : 1 bit、2 bit から選択
  - ターミネータ : CR + LF、CR から選択
  - 伝達方法 : 半二重
  - 同期方式 : 調歩同期式
  - アドレス : 0 ~ 31 の中から 1 つを選択
  - 送信データ : ASCII コード
  - ケーブル長 : 約 1 km
  - 接続台数 : 最大 32 台 (RS-422 : 10 台)
  - データ転送モードでストリームを選択した時は 1 台接続となります。
  - 終端抵抗 : 内蔵 (端子台接続により有無選択)
  - データ転送モード : コマンド、ストリームから選択
  - 入出力モニター LED 付
  - RS-422/485 の切換 : 通信設計画面にて設定

#### • RS422/485 端子台割付

SDA	差動出力
SDB	差動出力
RDA	差動入力
RDB	差動入力
TRM.	終端抵抗
S.G.	シグナルグランド

付属コネクタ適合プラグ : XW4B-06C1-H1 (オムロン製)  
内部回路とフォトカプラ絶縁されています。

#### • 機能

- 荷重の読み出し
- 累積合計値の読み出し
- 累積回数値の読み出し
- 状態の読み出し
- 状態の変更
- 銘柄、配合、四段コンパレータ設定値の読み出し
- 銘柄、配合、四段コンパレータ設定値の変更
- 荷重校正の変更
- 基本機能、入出力設定、計量動作、シーケンス制御設定の読み出し
- 基本機能、入出力設定、計量動作、シーケンス制御設定の変更
- 通信エラーコード (通信に関するエラーコード)

## 仕様書

CSD-912B

仕様書 No.382912B-C

12/17

## 6-6 .CC-Link インタフェース

- 型式 CSD912B-P73
- CC-Link バージョン Ver.1.10
- 仕様
  - 占有局数 : 1局、2局、4局から選択
  - ポーレート : 156 kbps、625 kbps、2.5 Mbps、5 Mbps、10 Mbps から選択
  - 通信方式 : ポーリング方式
  - 同期方式 : ビット同期方式
  - 伝送路形式 : RS-485 バス
  - 伝送フォーマット : HDLC 準拠
  - リモート局番 : 1局占有のとき 01~64番  
2局占有のとき 01~63番  
4局占有のとき 01~61番
  - 接続台数 : 1局占有のとき最大64台  
2局占有のとき最大32台  
4局占有のとき最大16台
  - 接続ケーブル : シールド付ツイストペア  
「CC-Link」専用ケーブルを使用の事
  - ターミネーション : 抵抗外付
  - ステータス LED : 通信の状態を2つのLEDで表現「RUN」「ERR」

## •CC-Link コネクタ割付

ピン番号	信号名	説明
1	DA	信号線 DA 側
2	DB	信号線 DB 側
3	DG	信号線グランド
4	SLD	シールド
5	FG	フレームグランド

付属 CC-Link コネクタ適合プラグ : MSTB 2,5-ST-5,08 ABGY AU (PHOENIX CONTACT 製)

「SLD」と「FG」は本器内で接続されています。

内部回路とフォトカプラ絶縁されています。

## •機能

- 荷重の読み出し
- 累積合計値の読み出し
- 累積回数値の読み出し
- 状態の読み出し
- 状態の変更
- 銘柄、配合、四段コンパレータ設定値の読み出し
- 銘柄、配合、四段コンパレータ設定値の変更
- 基本機能、入出力設定、計量動作、シーケンス制御設定の読み出し
- 基本機能、入出力設定、計量動作、シーケンス制御設定の変更
- 実荷重校正

\* CC-Link は Control & Communication Link の略です。

## 仕様書

CSD-912B

仕様書 No.382912B-C

13/17

### 6-7 . PROFIBUS インタフェース

- 型式 CSD912B-P70
- バージョン PROFIBUS DP
- 仕様
  - ボーレート(bps) : 9.6 k、19.2 k、93.75 k、187.5 k、500 k、1.5 M、3 M、6 M、12 Mから自動設定
  - 伝送路形式 : RS-485 バス
  - ステーションアドレス : 0 ~ 125 の中から 1 つを選択
  - ケーブル長 : ボーレート(bps) 総延長距離(m)
 

9.6 k	1 200 以下
19.2 k	1 200 以下
93.75 k	1 000 以下
187.5 k	1 000 以下
500 k	400 以下
1.5 M	200 以下
3 M	100 以下
6 M	100 以下
12 M	100 以下
  - 接続ケーブル : PROFIBUS 専用ケーブルを使用の事
  - 接続コネクタ : PROFIBUS 専用コネクタを使用の事
  - ターミネーション : 終端抵抗内蔵のコネクタを使用の事
  - ステータス LED : 通信の状態を 2 つの LED で表現「OP」「ST」

#### • PROFIBUS コネクタピン配置

ピン番号	信号名
1	SHIELD
2	N.C.
3	RXD/TXD-P
4	CNTR-P
5	DGND
6	VP
7	N.C.
8	RXD/TXD-N
9	N.C.

コネクタプラグは付属されません。  
 コネクタ、ケーブルなどは PROFIBUS 協会の推奨品を使用してください。  
 N.C. ピンへは配線しないで下さい。  
 内部回路とフォトカプラ絶縁されています。

## 仕様書

CSD-912B

仕様書 No.382912B-C

14/17

### 6-8 . 別売品の組合せ

	P07	P25	P15	P70	P73	P74	P76
P07	-						
P25		-					
P15							
P70				-	×	×	×
P73				×	-	×	×
P74				×	×	-	×
P76				×	×	×	-

: 可能、 × : 不可能

P07 : 電流出力(DC4 mA ~ 20 mA)

P25 : 電圧出力(DC0 V ~ 10 V)

P15 : BCD 出力

P70 : PROFIBUS インタフェース(シリアル通信)

P73 : CC-Link インタフェース(シリアル通信)

P74 : RS-232C インタフェース(シリアル通信)

P76 : RS-422/485 インタフェース(シリアル通信)

別売品搭載は3枚まで可能。

但し、PROFIBUS、CC-Link、RS-232C、RS-422/485のシリアル通信インタフェースは1枚まで。

BCDは、2枚搭載可能です。2枚搭載時、2台目の出力は1台目と同一出力です。

BCD以外の同一別売品の複数搭載は対応していません。

### 6-9 . 別売ケーブル

- CAC-604-1M            BCD 出力ケーブル
- CAC-604-2M            片側 FCN コネクタ 40P プラグ、ケーブル先端切放し
- CAC-604-5M
- CAC-604-10M
  
- CAC-605-1M            CONTROL I/O ケーブル
- CAC-605-2M            片側 FCN コネクタ 24P プラグ、ケーブル先端切放し
- CAC-605-5M
- CAC-605-10M
  
- CAC-606-0.5M        CSD-912B ~ CSD-902 BCD 出力中継ケーブル
- CAC-606-1M            片側 FCN コネクタ 40P プラグ ~ 片側 57 シリーズ 50P コネクタ
- CAC-606-2M
- CAC-606-5M
  
- CAC-607-0.5M        CSD-912B ~ CSD-902 CONTROL I/O 中継ケーブル
- CAC-607-1M            片側 FCN コネクタ 24P プラグ ~ 片側 FCN コネクタ 36P プラグ
- CAC-607-2M
- CAC-607-5M

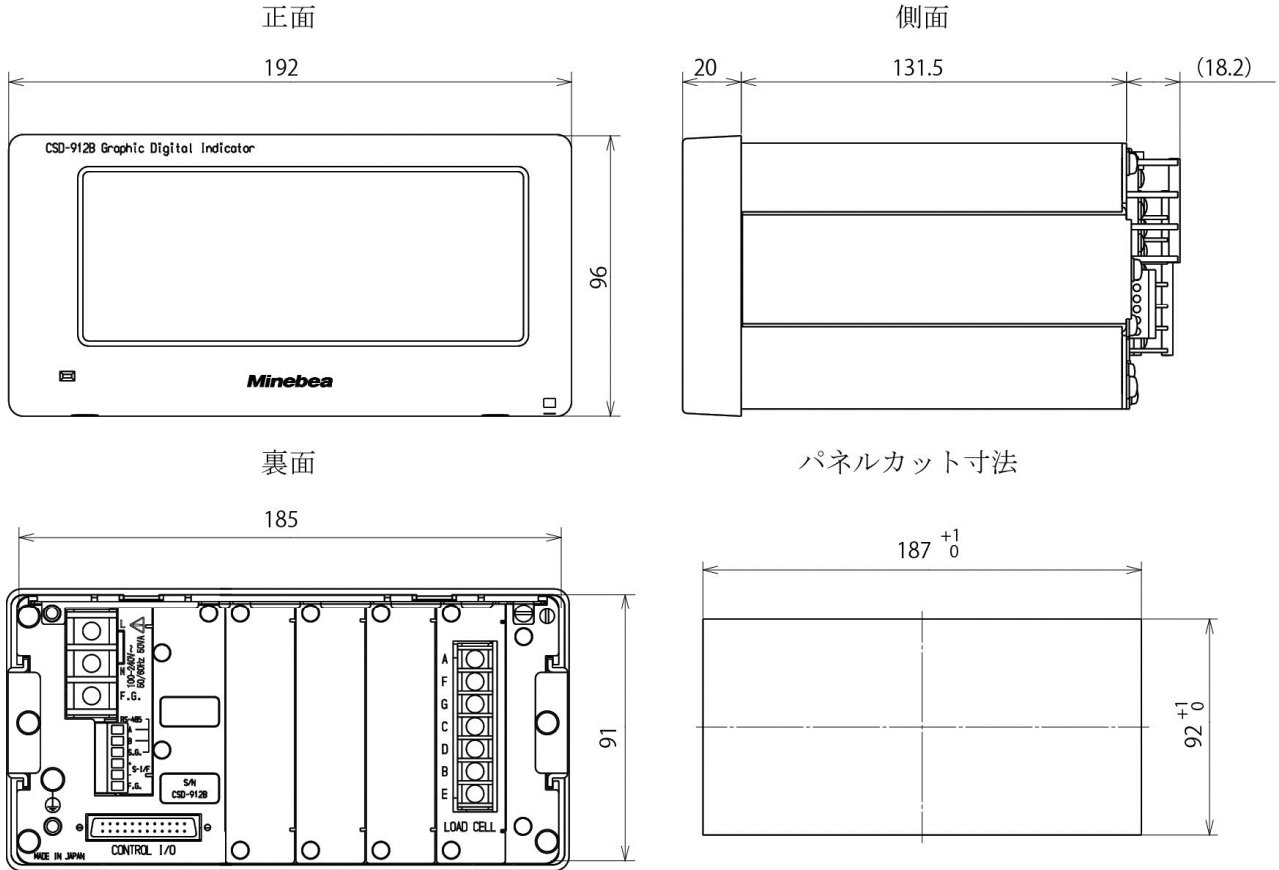
## 仕様書

CSD-912B

仕様書 No.382912B-C

15/17

### 7.外形図



単位: mm

### 液晶表示例



## 仕様書

CSD-912B

仕様書 No.382912B-C

16/17

## 8. 適合規格

- 本器は次の規格に適合しています。

EN61326-1:2013 「計測、制御および試験所用の電気機器 - EMC 要求」  
EN61010-1:2010+A1:2019 「計測、制御および試験所用電気機器の安全要求」  
JIS B 7611-2:2015 非自動はかり - 性能要件及び試験方法 - 第2部：取引又は証明用  
付属書 C (環境試験レベル H) による。  
RoHS 指令対応

この規格に適合させる為の本器使用条件は以下の通りです。

## 8-1. 結線

## ケーブルについて

- 電源ケーブル以外のケーブルは、全てシールド線を使用して下さい。

## シールド処理

- ロードセルケーブルでは、ロードセル端子台の E 端子に接続して下さい。
  - アナログ電圧出力、アナログ電流出力では、アナログ出力端子台の F.G. 端子に接続して下さい。
  - BCD 出力では、シールドを BCD 出力端子台の F.G. 端子に接続して下さい。
  - RS-232C インタフェースでは、コネクタは金属シェル付きの物を使用した上で、シールドとコネクタの金属シェル部が直接接触するようにして下さい。
  - RS-422/485 インタフェースでは本器 F.G. 端子(電源端子台)に接続して下さい。
  - 標準 RS-485、2 線式シリアルインタフェースでは RS-485 インタフェース、2 線式シリアルインタフェース端子台の F.G. 端子に接続して下さい。
  - CC-Link インタフェースでは CC-Link インタフェース端子台の F.G. 端子に接続して下さい。
  - PROFIBUS インタフェースでは PROFIBUS 専用コネクタを使用し、直接接続して下さい。
- 上記を全て実施の上、ケーブルのシールドを本器側及び対抗器側で接地（両端接地）もしくは、コンジット配管により、収納ケースを含め、シールド処理を確実に行ってください。

## 接地

- 本器の接地は保護接地端子を用いて単独接地として下さい。



## 仕様書

CSD-912B

仕様書 No.382912B-C

17/17

## 8-2. 基本機能設定

- 本器を JIS 適合規格に適合させる場合は、計量法対応一括設定の [有効] キーを押してください。基本機能設定の設定値を以下のように設定します。

機能	設定値	備考
ADサンプリング回数	[200回/秒]	[200回/秒]以下の設定の場合、実行前の設定値が保持されます。
アナログフィルタ	[4Hz]	[4Hz]以下の設定の場合、実行前の設定値が保持されます。
デジタルフィルタ	[16]	[16]以上の設定の場合、実行前の設定値が保持されます。
安定化フィルタ	[40]	[40]以上の設定の場合、実行前の設定値が保持されます。
安定化フィルタ時間幅	[0.5]	[0.5]以下の設定の場合、実行前の設定値が保持されます。
安定化フィルタデータ幅係数	[2.0]	[2.0]以上の設定の場合、実行前の設定値が保持されます。
安定検出時間	[1.0]	[1.0]以上の設定の場合、実行前の設定値が保持されます。
安定検出幅係数	[2.0]	[2.0]以下の設定の場合、実行前の設定値が保持されます。
ゼロセット有効範囲	[2 %]	—
ゼロトラッキング幅係数	[0.0]	—
ゼロトラッキング時間	[0.0]	—
風袋引動作条件	[安定時]	—
風袋引動作範囲	[0<総量≤ひょう量]	—
印字指令	[安定時]	—
安定検出の動作条件	[計量画面時のみ検出]	—
OL表示条件	[~20D~9D]	—

記載されている仕様、外観等は改良の為予告なく変更する場合があります。