

Minebea

CC-Link

GRAPHIC DIGITAL INDICATOR

CC-Link Interface

CSD-912B-73

取扱説明書

はじめに

このたびは、CC-Link インターフェイス付グラフィックデジタルインジケータ CSD-912B-73 をご採用いただき、誠にありがとうございます。本取扱説明書は、ご使用いただく場合の取り扱い、留意点について説明しています。誤った取扱いは思わぬ不具合を引きおこしますので、ご使用前に必ず本取扱説明書を一読され、正しくご使用いただきますようお願いいたします。

本取扱説明書につきましては、ご使用になるお客様のお手元に届くようご配慮をお願いいたします。

尚、本取扱説明書は、技術者向けとなっております。

本取扱説明書を読むにあたって、PLC のプログラム基礎知識と CC-Link インターフェイスの基礎知識を必要とします。

本書で使用しているマークと約束事について

本書では絶対にしないでいただきたいことや、注意していただきたいこと、及び参考にしていただきたいことの説明には、次のようなマークを付けています。

これらのマークの箇所は必ずお読みください。

警告

取扱を誤った場合に使用者が死亡、又は重傷を負う危険性が想定される場合についての記述です。
ここに説明されているようなことは絶対に行わないでください。

注意

取扱を誤った場合に使用者が傷害を負う危険が想定される場合、及び物的損害のみの発生が想定される場合についての記述です。



操作や作業する上での注意や制限などです。
誤動作を防止する為に、必ずお読みください。

本書の見方について

本取扱説明書では、CSD-912B の別売品 CC-Link インターフェイス仕様における接続方法、使用方法について説明しています。

その他の本体機能、及び基本的な取り扱い方法、注意事項についてはCSD-912B 取扱説明書をご覧ください。

CSD-912B 取扱説明書(DRW No.294-1764)

また、PLC プログラム、CC-Link に関しては、PLC 及び PLC 側の CC-Link インターフェイスの取扱説明書をご参照願います。

●CC-Link は「Control & Communication Link」の略です。

●本器は、CSP+(CC-Link Family System Profile Plus) に対応しています。

必要に応じて CSP+ファイルを下記 URL からダウンロードしてください。

<http://www.minebea-mcd.com/product/i-amp/csd912b.html>

尚、CSP+の詳細につきまして、三菱電機の HP をご参照ください。

改訂履歴

日付	取扱説明書 NO.	改訂理由(内容)
2017/08	DRW. NO.294-1795	初版
2019/09	DRW. NO.294-1795A	ECN.FN19-0446 により 誤記訂正 7-1.CC-Link インターフェイス仕様 ボーレート「156 bps、625 bps、2.5 Mbps、5 Mbps、10 Mbps から 選択」→「156 kbps、625 kbps、2.5 Mbps、5 Mbps、10 Mbps から 選択」に変更

目 次

はじめに.....	I
本書で使用しているマークと約束事について.....	I
本書の見方について.....	II
改訂履歴.....	III
1. 概要.....	1
1-1. 特徴.....	1
2. 各部の名称と機能.....	2
2-1. 後パネル CC-Link I/F 部.....	2
3. 結線.....	3
3-1. 通信コネクタのピン配置.....	3
3-2. 結線に関する注意事項.....	3
4. CC-LINK 通信の設定.....	4
4-1. CC-Link 設定変更画面への切り替え.....	4
4-2. CC-Link 設定の項目.....	4
5. PLC メモリ説明.....	6
5-1. アドレスについて.....	6
5-2. アドレスマップ.....	7
6. 操作方法.....	27
6-1. 設定値書込み(専用データエリア).....	27
6-2. 汎用コマンドによる書込み/読出し.....	27
6-3. 通信可能状態への移行.....	28
6-4. エラー状態/リセット要求フラグ.....	29
6-5. CPU 正常動作信号.....	29
6-6. CC-Link 通信での校正手順.....	30
7. インターフェイス仕様.....	31
7-1. CC-Link インターフェイス仕様.....	31
7-2. 付属品.....	31

1. 概要

本器は、CC-Link Ver 1.10 のリモートデバイス局です。
CC-Link Ver 1.10 のマスタ局と接続できます。

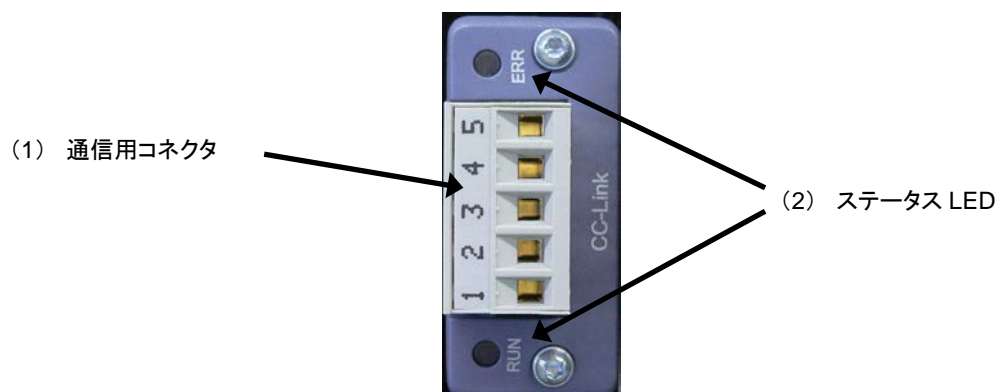
1-1.特徴

CSD-912B-73 の主な特徴を示します。

- (1) 本器の制御を PLC のリモート入出力、リモートレジスタを用いて行えるため、PLC のプログラムボリュームが削減できます。
- (2) PLC との配線が削減できます。

2. 各部の名称と機能

2-1.後パネル CC-Link I/F 部



(1) 通信コネクタ式端子台

CC-Link I/F 用のコネクタ式端子台です。

コネクタ式端子台のピン配置は以下の通りです。

ピン番号	信号名	内容
1	DA	信号線 DA 側
2	DB	信号線 DB 側
3	DG	信号線グラウンド
4	SLD	シールド
5	FG	フレームグラウンド

※ 付属 CC-Link コネクタ端子台 適合プラグ: MSTB 2,5-ST-5,08 ABGY AU(PHOENIX CONTACT 製)

※ 「SLD」と「FG」は本器内で接続されています。

※ 内部回路とフォトカプラ絶縁されています。

(2) ステータス LED

通信状態を 2 つの LED で表現します。

状態	RUN	ERR
消灯	—	正常
緑点灯	正常	—
赤点灯	ハードウェア異常	ハードウェア異常
赤点滅	—	CRC エラー

3. 結線

3-1.通信コネクタのピン配置

「2-1. 後パネル(1) 通信コネクタ式端子台」を参照ください。

3-2.結線に関する注意事項

- 結線を行う際は、必ず電源を OFF してから行ってください。
- 据付が完了するまでは AC 電源は供給しないでください。本体には電源 ON/OFF を切り換えるスイッチはありません。
- 本器後パネルの端子台は、樹脂製ですので落下させたり、強い衝撃を与えたりしないでください。
- ケーブルの先端むき線長さは、6 mm です。
- 端子台の端子ネジ締め付けトルクは、0.5~0.6 N・m です。
- 本体に接続するケーブルは、動力電源ライン、制御用 I/O などのノイズ源からできる限り離してください。
- 接地線は必ず接続してください。接地は D 種単独接地としてください。動力電源系の接地と共用しないでください。
- CC-Link ケーブル接続には、シールド付ツイストペアケーブル線(CC-Link 専用ケーブル)を用い、シールドは端子台の SLD 端子、または F.G.端子に接続してください。



- ターミネーションは PLC から一番遠い CC-Link コネクタにて終端抵抗を接続してください。
- 接続ケーブルは、CC-Link 専用ケーブルを使用してください。
- 通信速度とケーブル長については、CC-Link 協会発行の「CC-Link 敷設マニュアル」の最新版より、ネットワークの構成と仕様をご確認ください。

4. CC-Link 通信の設定

CC-Link I/F を使用するにあたり、以下の項目について設定をしてください。

4-1. CC-Link 設定変更画面への切り替え

計量画面にて以下の操作により CC-Link 設定画面に切り換えます。

- 1) **メニュー** キーを押します。
- 2) **NEXT** キーを押します。
- 3) **別売品設定** キーを押します。
- 4) **CC-Link 設定** キーを押します。

4-2. CC-Link 設定の項目

(1) 占有局数の設定

占有局数の設定を行います。

設定は[1 局]、[2 局]、[4 局]から選択できます。

デフォルトは[4 局]を設定してあります。



• 占有局数の設定変更は、本器のソフト ROM Ver1.300 以降にて対応しています。ROM Ver1.200 以前のは、占有局数は 4 局固定です。

(2) 局番の設定

局番の設定を行います。

1 局占有のとき: 局番 01～64 番から選択できます。

2 局占有のとき: 局番 01～63 番から選択できます。

4 局占有のとき: 局番 01～61 番から選択できます。

本器の占有局数は 1、2、4 局です。

※2 局占有のとき: 局番を 01 とした場合、01～02 番を占有します。

※4 局占有のとき: 局番を 01 とした場合、01～04 番を占有します。

よって、局番の重複が無い様にしてください。

デフォルトは[01]を設定してあります。

(3) ボーレート

通信速度(単位: bps)の設定を行います。

設定は、[156 k]、[625 k]、[2.5 M]、[5 M]、[10 M]から選択できます。

デフォルトは[156 k]を設定してあります。

(4) 32 bit データ表現方法

32 bit データ表現方法の設定を行います。

設定は、[標準バイナリ表現]、[最上位 bit 符号]から選択できます。

デフォルトは[標準バイナリ表現]を設定してあります。

データ	32 bit データ表現方法設定	上位 16 bit	下位 16 bit
-1	標準バイナリ表現	FFFFH	FFFFH
	最上位 bit 符号	8000H	0001H
-10	標準バイナリ表現	FFFFH	FFF6H
	最上位 bit 符号	8000H	000AH
-99999	標準バイナリ表現	FFFEH	7961H
	最上位 bit 符号	8001H	869FH



- 設定値は、電源再起動時に有効となります。設定を変更した場合は、電源再起動を行ってください。

5. PLC メモリ説明

5-1.アドレスについて

リモート入出力(RX / RY:ビット取扱いレジスタ)、リモートレジスタ(RWw / RWr:ワード取扱いレジスタ)については、占有局数により領域がマスタ局に確保されます。本器の場合は下表に示すとおりです。

種別		占有局数			備考
		4局占有	2局占有	1局占有	
リモート入力		128点	64点	32点	システム領域として入出力を各16点占有します。
リモート出力		128点	64点	32点	
リモートレジスタ	マスタ→リモート	16点	8点	4点	
	リモート→マスタ	16点	8点	4点	

マスタ局に割り付けられるリモート局のアドレス番号は下表に示すとおりです。

局番号	リモート入力	リモート出力	リモートレジスタ		備考
			マスタ→リモート	リモート→マスタ	
0	-----	-----	-----	-----	マスタ局指定
1	RX0000	RY0000	RWw0000	RWr0000	
2	RX0020	RY0020	RWw0004	RWr0004	
3	RX0040	RY0040	RWw0008	RWr0008	
~	~	~	~	~	
10	RX0120	RY0120	RWw0024	RWr0024	
~	~	~	~	~	
64	RX07E0	RY07E0	RWw00FC	RWr00FC	

5-2.アドレスマップ

5-2-1.データ領域

1) 投入/排出時のリモートレジスタ（マスター→本器）

4局占有のとき（マスター局→本器）			
局	リモートレジスタ	内容	備考
1	RWwn	①定量(24 bit)	専用データエリア
	RWwn+1	①銘柄番号(8 bit)	
	RWwn+2	①定量前2(32 bit)	
	RWwn+3		
2	RWwn+4	①定量前1(16 bit)	
	RWwn+5	①落差(16 bit)	
	RWwn+6	①過量(16 bit)	
	RWwn+7	①不足(16 bit)	
3	RWwn+8	①満量(32 bit)	
	RWwn+9		
	RWwn+A	①ゼロ付近(32 bit)	
	RWwn+B		
4	RWwn+C	②汎用データエリア	
	RWwn+D		
	RWwn+E	③コマンド No.(応答)	
	RWwn+F	④動作モード(応答)	

n:局番設定により決まる値

2局占有のとき（マスター局→本器）			
局	リモートレジスタ	内容	備考
1	RWwn	①定量(24 bit)	専用データエリア
	RWwn+1	①銘柄番号(8 bit)	
	RWwn+2	未定義(16 bit)	
	RWwn+3	①落差(16 bit)	
2	RWwn+4	②汎用データエリア	
	RWwn+5		
	RWwn+6	③コマンド No.(応答)	
	RWwn+7	④動作モード(応答)	

n:局番設定により決まる値

1局占有のとき（マスター局→本器）			
局	リモートレジスタ	内容	備考
1	RWwn	未定義(24bit)	
	RWwn+1		
	RWwn+2		
	RWwn+3		

n:局番設定により決まる値

① 専用データエリア(4局、2局)

設定値書込み要求(要求 1)を使用し設定値を登録する場合に、各エリアにその設定値をセットします。各設定値の規定は次のとおりとします。

	データ型	設定範囲
定量	符号付 24 bit バイナリ	0 ~ 999999
銘柄番号	符号付 8 bit バイナリ	0 ~ 99
定量前 2	符号付 32 bit バイナリ	0 ~ 999999
定量前 1	符号付 16 bit バイナリ	0 ~ 32767
落差	符号付 16 bit バイナリ	-32768 ~ 32767
過量	符号付 16 bit バイナリ	0 ~ 32767
不足	符号付 16 bit バイナリ	0 ~ 32767
満量	符号付 32 bit バイナリ	0 ~ 999999
ゼロ付近	符号付 32 bit バイナリ	0 ~ 999999

② 汎用データエリア(4局、2局)

汎用コマンド要求(要求 2)を使用しコマンド指示を行う場合に、本エリアに設定値または動作指示コードをセットします。

データ型 : 符号付 32 bit バイナリ
設定範囲 : 設定値による

③ コマンド No.(4局、2局)

汎用コマンド要求(要求 2)を使用しコマンド指示を行う場合に、本エリアにコマンド No.をセットします。本エリアにセットされたコマンドにより、汎用データエリアの内容が設定されます。

データ型 : 8 bit バイナリ
設定範囲 : 0 ~ 255

④ 動作モード(4局、2局)

動作モード切換え要求(要求 3)を使用し動作モードを切換える場合に、本エリアにモード番号をセットします。

将来拡張用機能であり、本器は未対応です。

データ型 : 8 bit バイナリ
設定範囲 : 0 ~ 255

2) 4段コンパレータ時のリモートレジスタ

4局占有のとき (マスタ局→本器)			
局	リモートレジスタ	内容	備考
1	RWwn	①S1(24 bit)	専用データエリア
	RWwn+1	①銘柄番号(8bit)	
	RWwn+2	①S2(32 bit)	
	RWwn+3		
2	RWwn+4	①S3(32 bit)	
	RWwn+5	①S4(32 bit)	
	RWwn+6		
	RWwn+7		
3	RWwn+8	①満量(32 bit)	
	RWwn+9	①ゼロ付近(32 bit)	
	RWwn+A		
	RWwn+B		
4	RWwn+C	②汎用データエリア	
	RWwn+D	③コマンド No.(応答)	
	RWwn+E		
	RWwn+F		④動作モード(応答)

n:局番設定により決まる値

2局占有のとき (マスタ局→本器)			
局	リモートレジスタ	内容	備考
1	RWwn	①S1(24 bit)	専用データエリア
	RWwn+1	①銘柄番号(8bit)	
	RWwn+2	①S2(32 bit)	
	RWwn+3		
2	RWwn+4	②汎用データエリア	
	RWwn+5	③コマンド No.(応答)	
	RWwn+6		
	RWwn+7		④動作モード(応答)

n:局番設定により決まる値

1局占有のとき (マスタ局→本器)			
局	リモートレジスタ	内容	備考
1	RWwn	未定義(24 bit)	
	RWwn+1		
	RWwn+2		
	RWwn+3		

n : 局番設定により決まる値

① 専用データエリア(4局、2局)

設定値書込み要求(要求1)を使用し設定値を登録する場合に、各エリアにその設定値をセットします。各設定値の規定は次の通りです。

	データ型	設定範囲
S1	符号付 24 bit バイナリ	-999999 ~ 999999
銘柄番号	符号付 8 bit バイナリ	0 ~ 99
S2	符号付 32 bit バイナリ	-999999 ~ 999999
S3	符号付 16 bit バイナリ	-999999 ~ 999999
S4	符号付 16 bit バイナリ	-999999 ~ 999999
満量	符号付 32 bit バイナリ	0 ~ 999999
ゼロ付近	符号付 32 bit バイナリ	0 ~ 999999

② 汎用データエリア(4局、2局)

汎用コマンド要求(要求2)を使用しコマンドまたはデータを登録する場合に、本エリアに設定値をセットします。

データ型 : 32 bit バイナリ
データ範囲 : 設定値による

③ コマンド No.(4局、2局)

汎用コマンド要求(要求2)を使用しコマンドまたはデータを登録する場合に、コマンド No.をセットします。本エリアにセットされたコマンドにより、汎用データエリアの内容が設定されます。

データ型 : 8 bit バイナリ
データ範囲 : 0 ~ 255

④ コマンド No.(4局、2局)

動作モード切換え要求(要求3)を使用した動作モードを切換える場合に、本エリアにモード番号をセットします。将来拡張用機能であり、本器は未対応です。

データ型 : 8bit バイナリ
データ範囲 : 0 ~ 255

3) コマンド一覧

汎用コマンド要求(要求2)を使用しコマンド指示する場合の、コマンド No.及び汎用データエリアにセットする値を示します。

設定値書込み及び動作指示(書込み/読出し選択=書込み[OFF])

設定値またはコマンド指示	コマンド No. (RWwnE)	汎用データエリア (RWwnC ~ RWwnD)
銘柄名 1(1文字目~4文字目)	1	カタカナ、アルファベット 数値 15文字
銘柄名 2(5文字目~8文字目)	2	
銘柄名 3(9文字目~12文字目)	3	
銘柄名 4(13文字目~15文字目)	4	
ホッパー番号	5	0~99
定量/S1	6	0 ~ 999999 / -999999 ~ 999999
落差/S4	7	0 ~ 999999 / -999999 ~ 999999
定量前 1/S3	8	0 ~ 999999 / -999999 ~ 999999
定量前 2/S2	9	0 ~ 999999 / -999999 ~ 999999
過量	10	0 ~ 999999
不足	11	0 ~ 999999
ゼロ付近	12	0 ~ 999999
満量	13	0 ~ 999999
固定風袋	14	0 ~ 999999
補正投入時間	15	0 ~ 9999
補投入後判定待ち時間	16	0 ~ 9999
自動落差有効幅	17	0 ~ 999999
予備大投入	18	0 ~ 999999
予備中投入	19	0 ~ 999999
S1 動作対象	60	1:[総量], 2:[正味量]
S2 動作対象	61	1:[総量], 2:[正味量]
S3 動作対象	62	1:[総量], 2:[正味量]
S4 動作対象	63	1:[総量], 2:[正味量]
未定義	64	
S1 動作	65	1:[以上], 2:「以下」
S2 動作	66	1:[以上], 2:「以下」
S3 動作	67	1:[以上], 2:「以下」
S4 動作	68	1:[以上], 2:「以下」
ゼロ	0	1
ゼロクリア	0	2
風袋引き	0	3
風袋クリア	0	4
投入スタート	0	5
排出スタート	0	7
累積指令	0	10
前回の累積をキャンセル	0	11
一時停止	0	12
再スタート	0	13
銘柄累積クリア	0	14
全銘柄累積クリア	0	15
エラー解除	0	21
印字指示	0	22
正味量表示	0	23
総重量表示	0	24
目量(最小目盛)	1000	1:[1],2:[2],3:[5],4:[10],5:[20],6:[50]
ひょう量	1001	1 ~ 999999
ゼロ校正	1002	0 固定
スパン校正	1003	1 ~ 999999

読出し(書込み/読出し選択=読出し[ON])

設定値またはコマンド指示	コマンド No. (RWwnE)	汎用データエリア (RWrnC ~ RWrnD)
銘柄名 1(1文字目~4文字目)	1	カタカナ、アルファベット 数値 15文字
銘柄名 2(5文字目~8文字目)	2	
銘柄名 3(9文字目~12文字目)	3	
銘柄名 4(13文字目~15文字目)	4	
ホッパー番号	5	0 ~ 99
定量/S1	6	0 ~ 999999 / -999999 ~ 999999
落差/S4	7	0 ~ 999999 / -999999 ~ 999999
定量前 1/S3	8	0 ~ 999999 / -999999 ~ 999999
定量前 2/S2	9	0 ~ 999999 / -999999 ~ 999999
過量	10	0 ~ 999999
不足	11	0 ~ 999999
ゼロ付近	12	0 ~ 999999
満量	13	0 ~ 999999
固定風袋	14	0 ~ 999999
補正投入時間	15	0 ~ 9999
補投入後判定待ち時間	16	0 ~ 9999
自動落差有効幅	17	0 ~ 999999
予備大投入	18	0 ~ 999999
予備中投入	19	0 ~ 999999
銘柄累計値(8桁)	20	-99999999 ~ 99999999
銘柄累計回数	21	0 ~ 999999
銘柄累積値 10桁下位 4byte	22	-9999999999 ~ 9999999999
銘柄累積値 10桁上位 4byte	23	
銘柄番号	32	0 ~ 99
未使用	57	
S1 動作対象	60	1:[総量], 2:[正味量]
S2 動作対象	61	1:[総量], 2:[正味量]
S3 動作対象	62	1:[総量], 2:[正味量]
S4 動作対象	63	1:[総量], 2:[正味量]
未使用	64	
S1 動作	65	1: [以上], 2:「以下」
S2 動作	66	1: [以上], 2:「以下」
S3 動作	67	1: [以上], 2:「以下」
S4 動作	68	1: [以上], 2:「以下」
未使用	69	
目量(最小目盛)	1000	1:[1],2:[2],3:[5],4:[10],5:[20],6:[50]
ひょう量	1001	1 ~ 999999
ゼロ校正	1002	0 固定
スパン校正	1003	1 ~ 999999
校正状態読出し	1004	10 ¹ :0 = [計測中], 1 = [ゼロ校正中], 2 = [スパン校正中] 10 ⁰ :0=[エラーなし],1=[エラー発生]



• ゼロ点 mV/V 登録及びスパン点 mV/V 登録はできません。

4) リモートレジスタ(本器→マスタ)

4局占有のとき(本器→マスタ局)			
局	リモートレジスタ	内容	備考
1	RWrn	①正味量	
	RWrn+1		
	RWrn+2	②総量	
	RWrn+3		
2	RWrn+4	③累積値	
	RWrn+5		
	RWrn+6	④エラーコード	
	RWrn+7	⑤エラー補助コード	
3	RWrn+8	⑥銘柄番号(8bit)	
	RWrn+9	未定義	
	RWrn+A		
	RWrn+B		
4	RWrn+C	⑦汎用データエリア	
	RWrn+D		
	RWrn+E	⑧コマンド No.(応答)	
	RWrn+F	⑨動作モード(応答)	

n:局番設定により決まる値

2局占有のとき(本器→マスタ局)			
局	リモートレジスタ	内容	備考
1	RWrn	⑩指示値(正味量/総量)	
	RWrn+1		
	RWrn+2	④エラーコード	
	RWrn+3	⑤エラー補助コード	
2	RWrn+4	⑦汎用データエリア	
	RWrn+5		
	RWrn+6	⑧コマンド No.(応答)	
	RWrn+7	⑨動作モード(応答)	

n:局番設定により決まる値

1局占有のとき(本器→マスタ局)			
局	リモートレジスタ	内容	備考
1	RWrn	⑩指示値(正味量/総量)	
	RWrn+1		
	RWrn+2	④エラーコード	
	RWrn+3	⑤エラー補助コード	

n:局番設定により決まる値

① 正味量(4局)

正味量を表すエリアです。

データ型 : 符号付 32 bit バイナリ
データ範囲 : -999999 ~ 999999

② 総量(4局)

総量を表すエリアです。

データ型 : 符号付 32 bit バイナリ
データ範囲 : -999999 ~ 999999

③ 累積値(4局)

累積値を表すエリアです。

データ型 : 符号付 32 bit バイナリ
データ範囲 : -99999999 ~ 99999999

④ エラーコード(4局、2局、1局)

指示計本体に発生しているエラーを表すエリアです。

エラーコードの内容は「⑤エラー補助コード」を参照してください。

データ型 : 16 bit バイナリ
データ範囲 : 0 ~ 255

⑤ エラー補助コード(4局、2局、1局)

指示計本体で発生しているエラーNoを表すエリアです。

データ型 : 16 bit バイナリ
データ範囲 : 0 ~ 255

エラーコード	エラー 補助コード	内容
0	0	エラーなし
1 (計測シーケンス エラー)	1	SQERR 0 : 計量中に一時停止を入力して、強制的に一時停止した場合。
	2	SQEER 1 : 安全確認の条件を満たしていない場合
	3	SQEER 2 : 補投入を実施しても不足している場合
	4	SQEER 3 : 比較値の大小関係に矛盾がある場合
	5	SQEER 4 : 投入時間が制限時間を越えた場合
	6	SQERR 5 : 排出時間が制限を越えた場合
	7	SQERR 6 : 排出制御時、総量<定量の場合
	8	SQERR 7 : スタート時、正味量>(定量-落差)の場合
	9	SQERR 8 : ノズル制御時、容器にノズルが当たった場合
	10	SQERR 9 : [ゼロ付近以上スタート]を[有効]に設定した状態にて計量を開始し、 計量部に容器が置かれていない場合
2 (ゼロセットエラー)	1	ゼロセットエラー ゼロセットが実施不可の条件にてゼロセットを実施した場合
	2	A/Z エラー 風袋引きが実施不可の条件にて風袋引きを実施した場合
3 (その他エラー)	3	A/D 変換エラー
	31	EEPROM 書込みエラー
	32	EEPROM 読出しエラー
4 (校正エラー)	0	TE-L エラー
	1	TE-H エラー
	2	SP-L エラー
	3	SP-H エラー
	4	スパン校正値>ひょう量値となる設定を行った場合のエラー
99 (設定エラー)	0	未定義コマンド受信 コマンド No.に規定外のデータをセットした場合
	1	設定範囲エラー
	2	書込み禁止状態 計量中、または校正中の場合 校正ロック ON の場合



• エラーコードの内容は、本体取扱説明書のエラー表示も参照ください。

⑥ 銘柄番号(4局)

銘柄番号を表すエリアです。

データ型 : 8 bit バイナリ

⑦ 汎用データエリア(4局、2局)

汎用コマンド要求(要求2)を使用し設定値読出しコマンドが指示された場合に、設定値を表すエリアです。

データ型 : 符号付き 32 bit バイナリ

⑧ コマンド No.(応答)(4局、2局)

汎用コマンド要求(要求2)によりコマンドが指示された場合に、そのコマンド No を表すエリアです。

データ型 : 8 bit バイナリ

⑨ 動作モード(応答)(4局、2局)

動作モード切換え要求(要求3)により動作モード切換えが指示された場合に、そのモード番号を表すエリアです。将来拡張用機能であり、本器は未対応です。

データ型 : 8 bit バイナリ

⑩ 指示値(正味/総量)(2局、1局)

指定されたビットにより、正味量または総量を表すエリアです。

データ型 : 符号付き 32 bit バイナリ

データ範囲 : -999999 ~ 999999

5-2-2.リレー領域

1) リモート出力(マスター→本器)

4局占有のとき(マスター→本器)				
デバイス No.	内容		分類	
RYn0	① 設定値書込み要求(要求1)		通信	
RYn1				
RYn2	② 汎用コマンド要求(要求2)			
RYn3	③ 書込み/読出し選択(R/W)			
RYn4	④ 動作モード切換え要求(要求3)			
RYn5				
RYn6				
RYn7				
RYn8				
RYn9				
RYnA				
RYnB				
RYnC				
RYnD				
RYnE				
RYnF				
RY(n+1)0	⑤ ゼロ		基本信号	
RY(n+1)1	⑥ ゼロクリア			
RY(n+1)2	⑦ 風袋引き			
RY(n+1)3	⑧ 風袋引きクリア			
RY(n+1)4	⑨ ホールド			
RY(n+1)5	⑩ 正味量表示			
RY(n+1)6	⑪ 総量表示			
RY(n+1)7				
RY(n+1)8	⑫ 累積信号			
RY(n+1)9	⑬ 累積クリア			
RY(n+1)A	⑭ エラー解除要求フラグ			
RY(n+1)B				
RY(n+1)C				
RY(n+1)D				
RY(n+1)E				
RY(n+1)F				
RY(n+2)0	⑮ 銘柄番号	10 ⁰	1	
RY(n+2)1		2		
RY(n+2)2		4		
RY(n+2)3		8		
RY(n+2)4		10 ¹	10	
RY(n+2)5		20		
RY(n+6)6		40		
RY(n+6)7		80		
~				
RY(n+7)0	システム予約領域			
RY(n+7)1				
RY(n+7)2				
RY(n+7)3				
RY(n+7)4				
RY(n+7)5				
RY(n+7)6				
RY(n+7)7				
RY(n+7)8				
RY(n+7)9	⑯ イニシャルデータ設定要求フラグ			
RY(n+7)A	⑰ エラーリセット要求フラグ			
RY(n+7)B				
RY(n+7)C				
RY(n+7)D				
RY(n+7)E				
RY(n+7)F				

n : 局番設定により決まる値

2局占有のとき(マスタ局→本器)				
デバイス No.	内容		分類	
RYn0	① 設定値書込み要求 (要求 1)		通信	
RYn1				
RYn2	② 汎用コマンド要求 (要求 2)			
RYn3	③ 書込み/読出し選択 (R/W)			
RYn4	④ 動作モード切換え要求 (要求 3)			
RYn5				
RYn6				
RYn7				
RYn8				
RYn9				
RYnA				
RYnB				
RYnC				
RYnD				
RYnE				
RYnF				基本信号
RY(n+1)0	⑤ ゼロ			
RY(n+1)1	⑥ ゼロクリア			
RY(n+1)2	⑦ 風袋引き			
RY(n+1)3	⑧ 風袋引きクリア			
RY(n+1)4	⑨ ホールド			
RY(n+1)5	⑩ 正味量表示			
RY(n+1)6	⑪ 総量表示			
RY(n+1)7				
RY(n+1)8	⑫ 累積信号			
RY(n+1)9	⑬ 累積クリア			
RY(n+1)A	⑭ エラー解除要求フラグ			
RY(n+1)B				
RY(n+1)C				
RY(n+1)D				
RY(n+1)E				
RY(n+1)F	⑯ 指示値 正味量/総量切り替え			
RY(n+2)0	⑮ 銘柄番号	10 ⁰		1
RY(n+2)1		2		
RY(n+2)2		4		
RY(n+2)3		8		
RY(n+2)4		10 ¹		10
RY(n+2)5		20		
RY(n+2)6		40		
RY(n+2)7		80		
~				
RY(n+3)0	システム予約領域			
RY(n+3)1				
RY(n+3)2				
RY(n+3)3				
RY(n+3)4				
RY(n+3)5				
RY(n+3)6				
RY(n+3)7				
RY(n+3)8				
RY(n+3)9	⑰ イニシャルデータ設定要求フラグ			
RY(n+3)A	⑱ エラーリセット要求フラグ			
RY(n+3)B				
RY(n+3)C				
RY(n+3)D				
RY(n+3)E				
RY(n+3)F				

n : 局番設定により決まる値

1局占有のとき(マスタ局→本器)				
デバイス No.	内容		分類	
RYn0	⑤ ゼロ		基本信号	
RYn1	⑥ ゼロクリア			
RYn2	⑦ 風袋引き			
RYn3	⑧ 風袋引きクリア			
RYn4	⑨ ホールド			
RYn5	⑫ 累積信号			
RYn6	⑬ 累積クリア			
RYn7	⑩ 指示値 正味量/総量切り替え			
RYn8	⑮ 銘柄番号	10 ⁰		1
RYn9				2
RYnA				4
RYnB				8
RYnC	10 ¹			10
RYnD				20
RYnE				40
RYnF				80
RY(n+1)0	システム予約領域			
RY(n+1)1				
RY(n+1)2				
RY(n+1)3				
RY(n+1)4				
RY(n+1)5				
RY(n+1)6				
RY(n+1)7				
RY(n+1)8				
RY(n+1)9	⑯ イニシャルデータ設定要求フラグ			
RY(n+1)A	⑰ エラーリセット要求フラグ			
RY(n+1)B				
RY(n+1)C				
RY(n+1)D				
RY(n+1)E				
RY(n+1)F				

n : 局番設定により決まる値



• 1局占有の場合エラー解除要求フラグがないため、本体側でリセットを行います。(本体側のリセットと連動)

① 設定値書込み要求(要求1)

専用データエリア(RWwn0~RWwnB)にセットされているデータの書込みを要求します。

ON : 書込み要求時

OFF : 設定値書込み応答(応答1)確認後

② 汎用コマンド要求(要求2)

コマンド指示による書込み/読出しを要求します。

なお、書込み/読出し選択(R/W)と併用してください。

ON : 書込み/読出し要求時

OFF : 汎用コマンド応答(応答2)確認後

③ 書込み/読出し選択(R/W)

コマンド指示による書込み/読出しを選択します。

書込みの場合は、コマンド No.(RWwnE)により汎用データエリア(RWwnC~RWwnD)にセットされているデータの書込みを指示します。

読出しの場合は、コマンド No.(RWwnE)により汎用データエリア(RWwnC~RWwnD)にデータの読出しを指示します。

ON : 読出し

OFF : 書込み

④ 動作モード切替え要求(要求 3)

動作モード(RWwnF)にセットされている値の書込みを要求します。

本器は未対応です。

ON : 切換え要求時

OFF : 動作モード切換え応答(応答3)確認後

⑤ ゼロ

ゼロセットを実行します。

ON : ゼロセット実行要求時(OFF→ON で 1 回動作)

OFF : 通常

⑥ ゼロクリア

ゼロクリアを実行します。

ON : ゼロセット実行要求時(OFF→ON で 1 回動作)

OFF : 通常

⑦ 風袋引き

風袋引きを実行します。

ON : 風袋引き実行要求時(OFF→ON で 1 回動作)

OFF : 通常

⑧ 風袋引きクリア

風袋引きを解除します。

ON : 風袋引き解除要求時(OFF→ON で 1 回動作)

OFF : 通常

⑨ ホールド

表示をホールドします。

ON : 表示ホールド(レベル動作)

OFF : 表示ホールド OFF

⑩ 正味量表示

表示を正味量にします。

ON : 正味量表示要求時(OFF→ON で 1 回動作)

OFF : 通常

- ⑪ 総量表示
表示を総量にします。
ON :総量表示要求時(OFF→ONで1回動作)
OFF :通常
- ⑫ 累積信号
累積信号をONします。
ON :累積信号ON(OFF→ONで1回動作)
OFF :通常
- ⑬ 累積クリア
累積クリアを実行します。
ON :累積信号ON(OFF→ONで1回動作)
OFF :通常
- ⑭ エラー解除要求フラグ
シーケンスエラー、ゼロセットエラー、A/Zエラーを解除すると共に、エラー状態フラグを解除し、エラーの種類、エラーの種類を0にクリアします。
ON :解除要求時(OFF→ONで1回動作)
OFF :通常
- ⑮ 銘柄番号
計量銘柄をBCDコードで設定します。
BCDコードに変化があった時に1回、設定変更を行います。
- ⑯ イニシャルデータ設定要求フラグ
本器の初期化を要求します。
ON :初期化要求時
OFF :通常
- ⑰ エラーリセット要求フラグ
エラー状態フラグRX(n+7)Aによりエラー発生が通知された場合に、エラーの解除を要求し、エラーの種類、エラーの番号を0にクリアします。
ON :解除要求時(OFF→ONで1回動作)
OFF :通常
- ⑱ 指示値 正味量/総重量切り替えフラグ
局数が1,2局占有の場合にリモートレジスタ内指示値領域にセットする重量を以下の通り切り換えます。
ON :総重量(4局占有時のリモートレジスタ内総重量と同値)
OFF :正味重量(4局占有時のリモートレジスタ内正味重量と同値)

2) リモート入力(本器→マスタ)

4局占有のとき(本器→マスタ局)				
デバイス No.	内容		分類	
RXn0	① 設定値書込み応答 (応答 1)		通信	
RXn1				
RXn2	② 汎用コマンド応答 (応答 2)			
RXn3	③ 書込み/読出し選択応答 (R/W 応答)			
RXn4	④ 動作モード切換え応答 (応答 3)			
RXn5				
RXn6	⑤ CPU 正常動作			
RXn7				
RXn8	⑥ 小数点位置 1			
RXn9	⑥ 小数点位置 2			
RXnA	⑥ 小数点位置 4			
RXnB				
RXnC				
RXnD				
RXnE				
RXnF				
RX(n+1)0	⑦ ゼロ付近		基本信号	
RX(n+1)1	⑦ 大投入/S1			
RX(n+1)2	⑦ 中投入/S2			
RX(n+1)3	⑦ 小投入/S3			
RX(n+1)4	⑦ 過量/S4			
RX(n+1)5	⑦ 正量			
RX(n+1)6	⑦ 不足			
RX(n+1)7	⑦ 安定			
RX(n+1)8	⑦ 完了			
RX(n+1)9	⑧ ひょう量オーバー			
RX(n+1)A	⑨ ホールド中			
RX(n+1)B	⑦ 満量			
RX(n+1)C				
RX(n+1)D	⑩ 排出 (排出ゲート開)			
RX(n+1)E	⑪ シーケンスエラー			
RX(n+1)F	⑫ 重量異常			
RX(n+2)0	⑬ 銘柄番号	10 ⁰	1	
RX(n+2)1			2	
RX(n+2)2			4	
RX(n+2)3			8	
RX(n+2)4		10 ¹	10	
RX(n+2)5			20	
RX(n+2)6			40	
RX(n+2)7			80	
~				
RX(n+7)0	システム予約領域			
RX(n+7)1				
RX(n+7)2				
RX(n+7)3				
RX(n+7)4				
RX(n+7)5				
RX(n+7)6				
RX(n+7)7				
RX(n+7)8				
RX(n+7)9	⑭ イニシャルデータ設定完了フラグ			
RX(n+7)A	⑮ エラー状態フラグ			
RX(n+7)B	⑯ リモート READY			
RX(n+7)C				
RX(n+7)D				
RX(n+7)E				
RX(n+7)F				

n : 局番設定により決まる値

2局占有のとき(本器→マスタ局)			
デバイス No.	内容		分類
RXn0	① 設定値書込み応答 (応答 1)		通信
RXn1			
RXn2	② 汎用コマンド応答 (応答 2)		
RXn3	③ 書込み/読出し選択応答 (R/W 応答)		
RXn4	④ 動作モード切換え応答 (応答 3)		
RXn5			
RXn6	⑤ CPU 正常動作		
RXn7			
RXn8	⑥ 小数点位置 1		
RXn9	⑥ 小数点位置 2		
RXnA	⑥ 小数点位置 4		
RXnB			
RXnC			
RXnD			
RXnE			
RXnF			
RX(n+1)0	⑦ ゼロ付近		基本信号
RX(n+1)1	⑦ 大投入/S1		
RX(n+1)2	⑦ 中投入/S2		
RX(n+1)3	⑦ 小投入/S3		
RX(n+1)4	⑦ 過量/S4		
RX(n+1)5	⑦ 正量		
RX(n+1)6	⑦ 不足		
RX(n+1)7	⑦ 安定		
RX(n+1)8	⑦ 完了		
RX(n+1)9	⑧ ひょう量オーバー		
RX(n+1)A	⑨ ホールド中		
RX(n+1)B	⑦ 満量		
RX(n+1)C			
RX(n+1)D	⑩ 排出 (排出ゲート開)		
RX(n+1)E	⑪ シーケンスエラー		
RX(n+1)F	⑫ 重量異常		
RX(n+2)0	⑬ 銘柄番号	10 ⁰	1
RX(n+2)1		2	
RX(n+2)2		4	
RX(n+2)3		8	
RX(n+2)4		10 ¹	10
RX(n+2)5		20	
RX(n+2)6		40	
RX(n+2)7		80	
~			
RX(n+3)0	システム予約領域		
RX(n+3)1			
RX(n+3)2			
RX(n+3)3			
RX(n+3)4			
RX(n+3)5			
RX(n+3)6			
RX(n+3)7			
RX(n+3)8			
RX(n+3)9	⑭ イニシャルデータ設定完了フラグ		
RX(n+3)A	⑮ エラー状態フラグ		
RX(n+3)B	⑯ リモート READY		
RX(n+3)C			
RX(n+3)D			
RX(n+3)E			
RX(n+3)F			

n: 局番設定により決まる値

1 局占有のとき(本器→マスタ局)		
デバイス No.	内容	分類
RXn0	⑦ ゼロ付近	基本信号
RXn1	⑦ 大投入/S1	
RXn2	⑦ 中投入/S2	
RXn3	⑦ 小投入/S3	
RXn4	⑦ 過量/S4	
RXn5	⑦ 正量	
RXn6	⑦ 不足	
RXn7	⑦ 安定	
RXn8	⑦ 完了	
RXn9	⑧ ひょう量オーバー	
RXnA	⑨ ホールド中	
RXnB	⑦ 満量	
RXnC		
RXnD	⑩ 排出 (排出ゲート開)	
RXnE	⑪ シーケンスエラー	
RXnF	⑫ 重量異常	
RX(n+1)0	システム予約領域	
RX(n+1)1		
RX(n+1)2		
RX(n+1)3		
RX(n+1)4		
RX(n+1)5		
RX(n+1)6		
RX(n+1)7		
RX(n+1)8		
RX(n+1)9	⑭ イニシャルデータ設定完了フラグ	
RX(n+1)A	⑮ エラー状態フラグ	
RX(n+1)B	⑯ リモート READY	
RX(n+1)C		
RX(n+1)D		
RX(n+1)E		
RX(n+1)F		

n : 局番設定により決まる値

① 設定値書込み応答(応答 1)

設定値書込み要求(要求 1)による書込みの終了を通知します。

ON : 書込み終了時

OFF : 設定値書込み要求(要求 1)の OFF を確認後

② 汎用コマンド応答(応答 2)

汎用コマンド要求(要求 2)によるコマンド指示の終了を通知します。

ON : コマンド指示終了時

OFF : 汎用コマンド要求(要求 2)の OFF を確認後

③ 書込み/読出し選択応答(R/W 応答)

汎用コマンド応答(応答 2)による通知時に、コマンド指示による書込み/読出しの状態を通知します。

ON : 読出し

OFF : 書込み

④ 動作モード切替え応答(応答 3)

動作モード切替え要求(要求 3)による動作モード切替えの終了を通知します。

ON : 切替え終了時

OFF : 動作モード切替え要求(要求 3)の OFF を確認後

⑤ CPU 正常動作

正常動作中である事を通知します。

0.5 秒間隔で ON/OFF 状態を反転

⑥ 小数点位置 1、2、4

3 点のバイナリ値で表示の小数点位置を通知します。

小数点位置	小数点位置 1	小数点位置 2	小数点位置 4
なし	OFF	OFF	OFF
1	ON	OFF	OFF
2	OFF	ON	OFF
3	ON	ON	OFF
4	OFF	OFF	ON

⑦ ゼロ付近、他状態

ゼロ付近、大投入/S1、中投入/S2、小投入/S3、適量/S4、正量、不足、安定、完了、満量の状態を通知します。

⑧ ひょう量オーバー

荷重 OL 時に異常が発生(OL、OVF、-OL、-OVF)を通知します。

ON : 異常発生時

OFF : 通常

⑨ ホールド中

表示のホールド状態を通知します。

ON : ホールド中

OFF : フリーラン中

⑩ 排出(排出ゲート開)

排出を通知します。

ON : 排出中

OFF : 通常

⑪ シーケンスエラー

シーケンスエラーを通知します。

ON : シーケンスエラー発生時

OFF : 通常

⑫ 重量異常

ひょう量オーバーまたは、ゼロセットエラーを通知します。

ON : 異常発生時

OFF : 通常

⑬ 銘柄番号

計量銘柄を BCD コードで常時出力します。

⑭ イニシャルデータ設定完了フラグ

イニシャルデータ設定要求フラグ RY(n+7)9 による要求があった場合にイニシャルデータ設定の終了を通知します。

ON : 設定終了時

OFF : 通常

⑮ エラー状態フラグ

指示計にエラーが発生した場合に通知します。

エラー解除要求フラグ RY(n+1)A、または、エラー解除後、エラーリセット要求フラグ RY(n+7)A によりリセットされます。

ON : エラー発生時

OFF : 通常

⑯ リモート READY

初期化が完了し通信可能であることを通知します。

ON : 通信可能状態

OFF : 初期化中

6. 操作方法

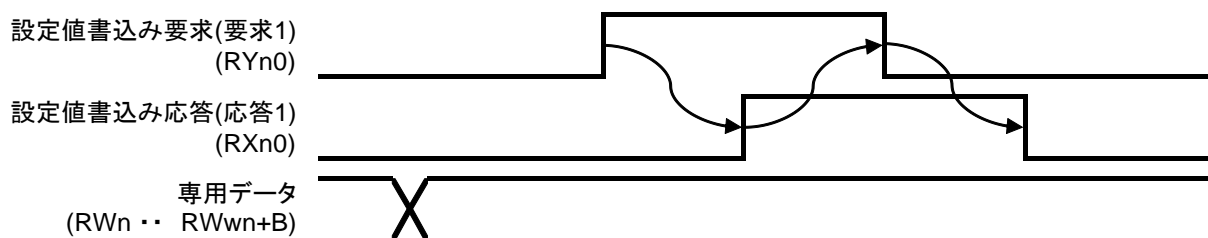
6-1. 設定値書込み(専用データエリア)

設定値を専用データエリアにセットします。

本器はマスタ局より伝送される「設定値書込み要求(要求 1)RYn0」が ON されたことを認識し、「専用データエリア(RWwn ~ RWwn+B)」にセットされているデータを指示計に書込みます。

書込みが完了した後は「設定値書込み応答(応答 1)RXn0」によりマスタ局へ応答します。

タイムチャート



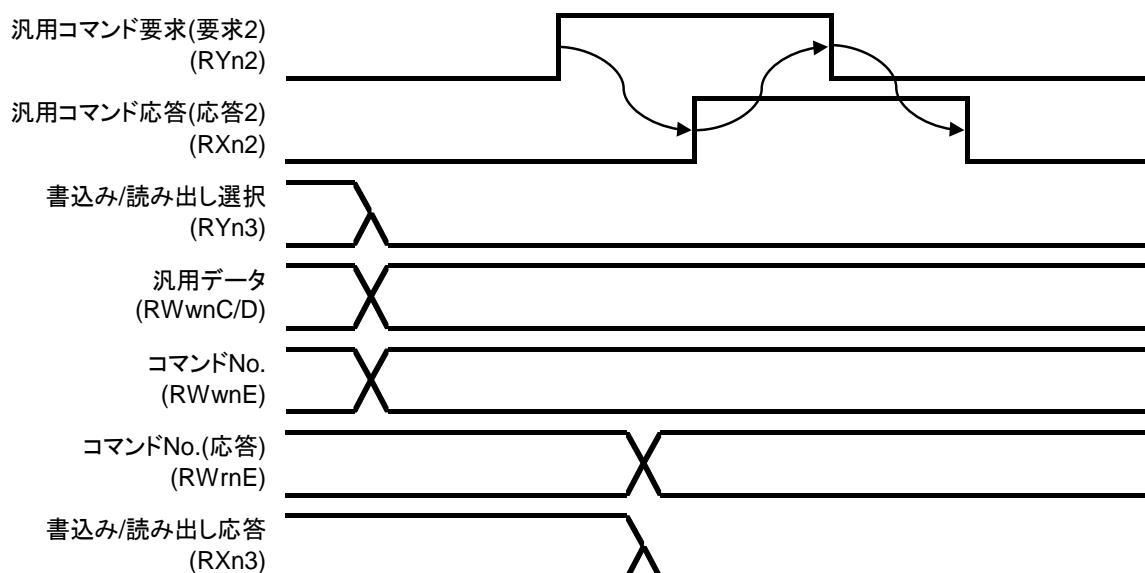
6-2. 汎用コマンドによる書込み/読出し

汎用データエリアにデータ、コマンド No. エリアにコマンド No. をセットします。

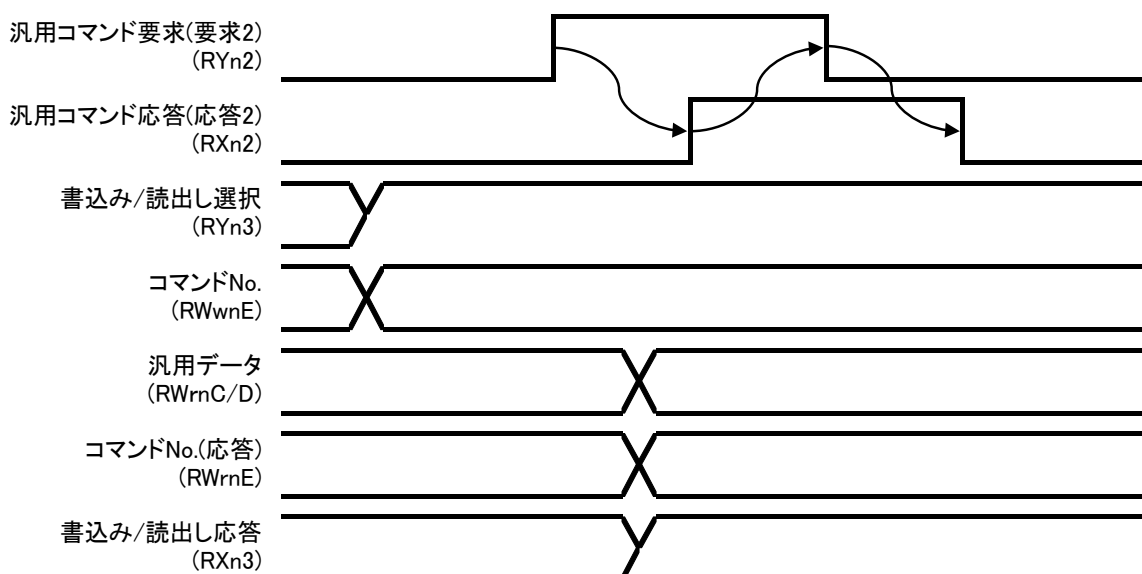
本器はマスタ局より伝送される「汎用コマンド要求(要求 2)RYn2」が ON されたことを認識し、「書込み/読出し選択 (R/W)RYn3」及び「コマンド No. RWwn+E」により、「汎用データエリア RWwn+C ~ RWwn+D」にセットされているデータの書込み、または「汎用データエリア RWrn+C ~ RWrn+D」へのデータの読出しを行います。

書込み/読出しが完了した後は「汎用コマンド応答(応答 2)RXn2」によりマスタ局へ応答します。

① 書込み要求



② 読出し要求



6-3.通信可能状態への移行

電源投入後及びマスタ局からのイニシャル設定要求後に、通信可能状態となった事を示します。

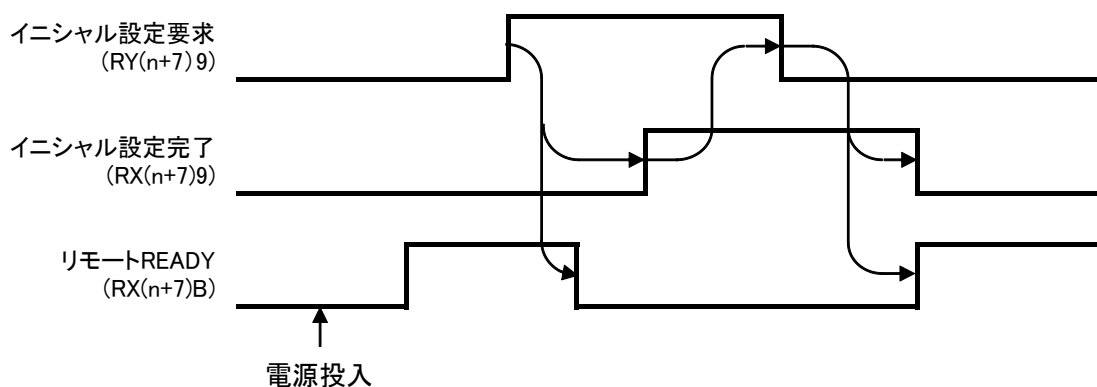
電源投入に伴い、初期化(イニシャル設定)が完了したのちに、「リモート READY RX(n+7)B」を ON にして通信可能状態とします。

マスタ局より伝送される「イニシャル設定要求 RY(n+7)9」が ON された場合に、「リモート READY RX(n+7)B」を OFF にして、初期化を実施します。

初期化が完了した後は「イニシャル設定完了 RX(n+7)9」を ON にしてマスタ局へ応答します。

マスタ局が「イニシャル設定完了 RX(n+7)9」の ON を認識して、「イニシャル設定要求 RYn79」を OFF にする事で「イニシャル設定完了 RX(n+7)9」を OFF にして、「リモート READY RX(n+7)B」を ON にします。

タイミングチャート



6-4.エラー状態／リセット要求フラグ

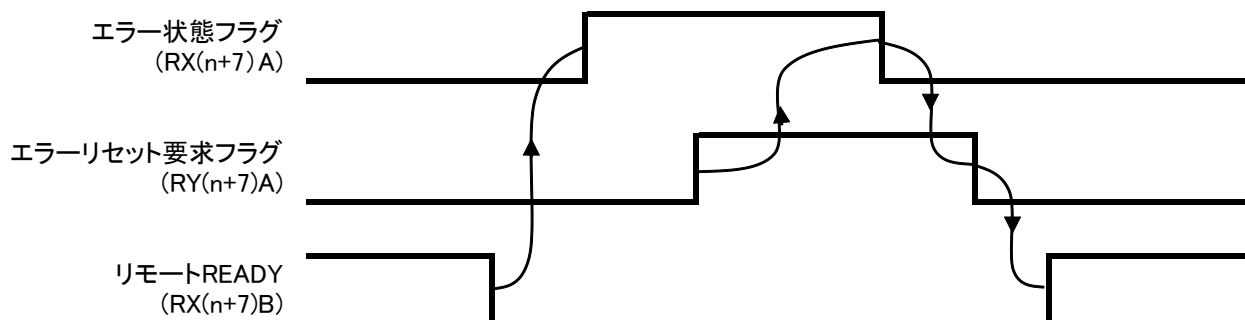
本器でエラーが発生したときの状態シーケンス及び、エラー発生時、リセットするシーケンスを示します。

エラーが発生した場合、リモート READY[RX(n+7)B]を OFF した後、エラー状態フラグ[RX(n+7)A]を ON に移行します。

マスタ局よりエラーリセット要求フラグ[RY(n+7)A]が ON と伝送された場合、エラー状態フラグ[RX(n+7)A]を OFF に移行します。

その後、マスタ局よりエラーリセット要求フラグ [RY(n+7)A] が OFF と伝送された場合、リモート READY[RX(n+7)B]を ON に移行します。

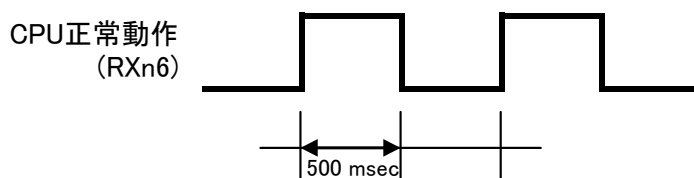
本器エラーが発生した場合、下記シーケンスにより、エラー解除を行ってください。



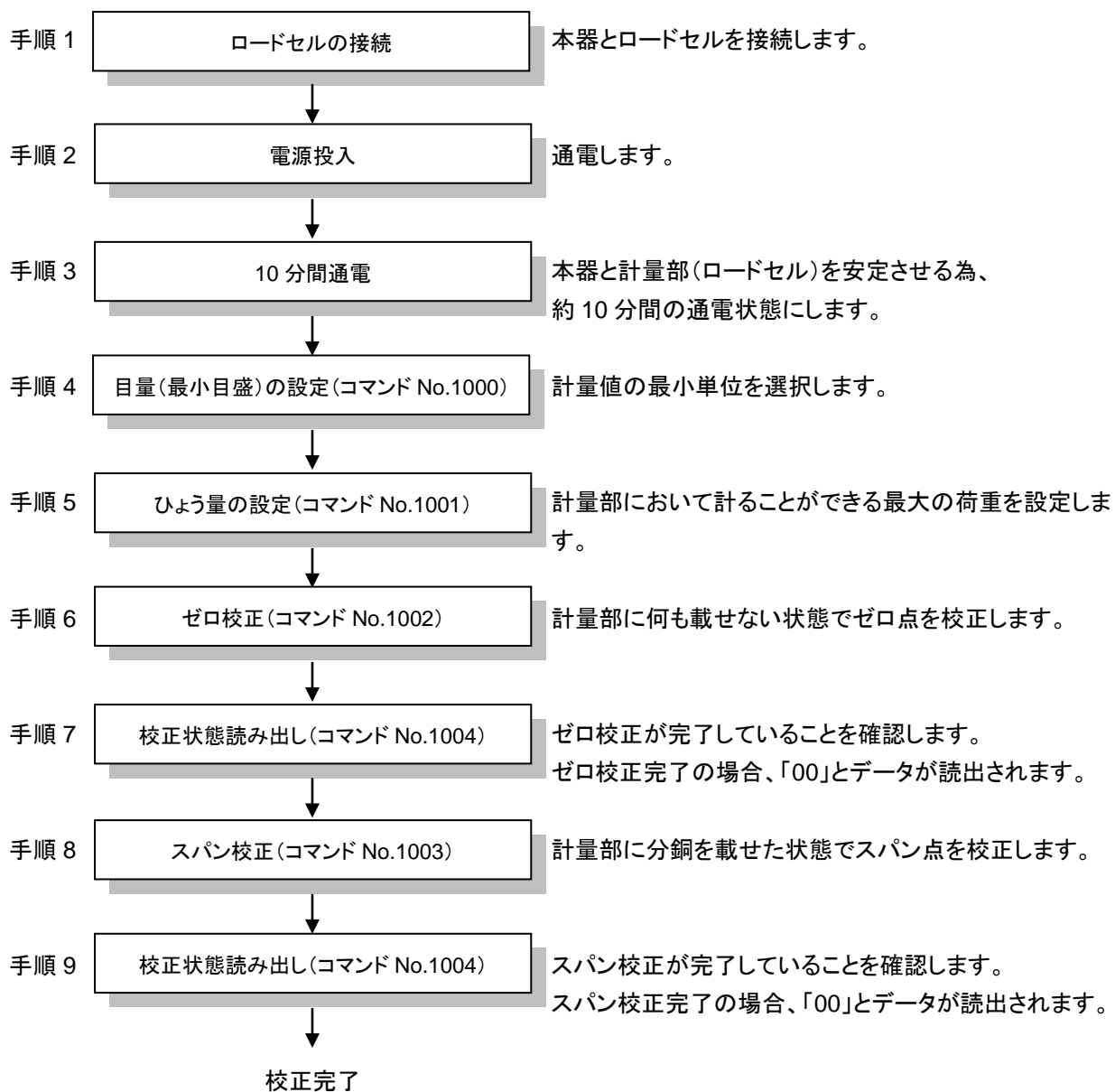
6-5.CPU 正常動作信号

本器が正常に動作を行なっている事をマスタ局へ示します。

本器が、正常に動作を行なっている場合に「CPU 正常動作信号 RXn6」を 500 msec の間隔で反転します。



6-6.CC-Link 通信での校正手順



- スパン校正時に使用する分銅の質量は、校正誤差を少なくする為、ひょう量の 2/3 以上のものを使用してください。
- CC-Link 通信の校正は、本器のソフト ROM Ver1.600 以降にて対応しています。

7. インターフェイス仕様

7-1.CC-Link インターフェイス仕様

仕様	内容
バージョン	Ver.1.10
占有局数	1局、2局、4局から選択
通信方式	ポーリング方式
同期方式	ビット同期方式
ポーレート	156 kbps、625 kbps、2.5 Mbps、5 Mbps、10 Mbps から選択
伝送路形式	RS-485 バス
伝送フォーマット	HDLC 準拠
リモート局番	1局占有のとき 01 ~ 64 番 2局占有のとき 01 ~ 63 番 4局占有のとき 01 ~ 61 番
接続台数	1局占有のとき最大 64 台 2局占有のとき最大 32 台 4局占有のとき最大 16 台
ターミネーション	抵抗外付
ステータス LED	「RUN」、「ERR」

7-2.付属品

CC-Link 取扱説明書	1 冊
CC-Link 通信用プラグ	1 個 本体装着 (MSTB 2,5-ST-5,08 ABGY AU PHOENIX CONTACT 製)

※記載されている内容は、改良のため予告なく変更することがあります。

ミネベアミツミ株式会社

本社 〒389-0293 長野県北佐久郡御代田町大字御代田 4106-73

☎0267-32-2200 FAX 0267-31-1350

センシングデバイスセールス

東京事務所 〒108-6319 東京都港区三田 3-5-27 (住友不動産三田ツインビル西館 11F) ☎03-6758-6761 FAX 03-6758-6760

名古屋事務所 〒460-0003 名古屋市中区錦 1-6-5 (名古屋錦シティビル 4F) ☎052-231-1181 FAX 052-231-1157

大阪事務所 〒541-0053 大阪市中央区本町 1-7-7 (WAKITA 堺筋本町ビル 6F) ☎06-6263-8331 FAX 06-6263-7388

センシングデバイス事業部

藤沢工場 〒251-8531 神奈川県藤沢市片瀬 1-1-1

☎0466-22-7151 FAX 0466-22-1701

軽井沢工場 〒389-0293 長野県北佐久郡御代田町大字御代田 4106-73

☎0267-31-1309 FAX 0267-31-1353

テクニカルサポートフリーダイヤル  0120-950008

ホームページアドレス

<http://www.minebea-mcd.com>