

仕様書

CSA-561C

仕様書 No. 351561C-A

1/3

トルク変換器専用トランスミッター

1. 仕様

- ブリッジ電源 AC2.0 V rms 正弦波 5 kHz±0.1 kHz
- 適用変換器 ひずみゲージ式トルク変換器
- 入力範囲 0.5 mV/V to 3 mV/V (1 mV/V=2 000×10⁻⁶ ひずみ)
- 出力 ±10 V 出力(±0.5 mV/V 入力、ブリッジ電源 AC2.0 V rms 時)
- 出力負荷抵抗 抵抗負荷 2 kΩ以上 出力容量負荷 0.1 μF 以下
- 零点調整範囲 ±2.5 mV/V
 - 粗調性 オートバランス
 - 微調整 零調整トリマ
- 抵抗分 約 1%(±2.5 mV/V)、容量分 2 000 pF まで可
- オートバランスタイム 約 1 s,
- 精度 ±0.2 %F.S., バックアップ時間: 24 h 以上
- ±0.05 %F.S.
- 非直線性
- 温度変化による影響
 - 零点 ±0.1 μV/°C(入力換算)
 - 感度 ±0.05 %F.S./°C以内
- CALIB デジスイッチにより設定(0 to ±9 999×10⁻⁶ ひずみ)
- 精度 ±0.5 %
- 周波数応答範囲 DC to 2 kHz (フィルタ: W/B)
(1 Hz、10 Hz、100 Hz、300 Hz、1 kHz、W/B 変更可)
但し 10 Hz to W/B: +1 dB -3 dB±1 dB, 1 Hz: +1 dB -3 dB±3 dB
- 表示部 出力電圧表示 0 to ±10.000 デジタル表示 (緑 LED)
サンプリング 約 4 回/s
- ERROR 機能 出力が保証直線性の範囲外(+10 V 以上又は-10 V 以下)に達した時、
表示部が 0.000 を点滅又は-0.000 を点滅し ERROR を出力(フォトカプラ出力)
- リモート機能 オートバランス ±CALIB
- LOCK 機能 オートバランス ±CALIB
(リモート機能のオートバランス ±CALIB も含む)の動作を禁止

2. 一般仕様

- 使用温度湿度範囲
 - 温度 -10 °C to 50 °C
 - 湿度 85 %RH 以下(結露なきこと)
- 電源
 - 電源電圧 AC100 V±10 V
 - 電源周波数 50/60 Hz
 - 消費電力 約 10 VA(AC100 V 時)
- 耐電圧 電源と入力各端子間(A,B,C,D) AC1 000 V 1 min
出力・ケース間と入力各端子間 (A,B,C,D,E)AC250 V 1 min
- 外形寸法(W×H×D) 42 mm×176 mm×284.4 mm (但し突起部含まず)
- 質量 約 1.5 kg

仕様書

CSA-561C

仕様書 No. 351561C-A

2/3

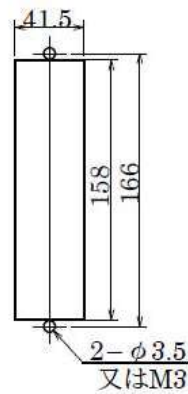
3. 標準出荷仕様

- ブリッジ電源 AC2 V rms
- 感度 1 mV/V 入力にて 10 V 出力(P07 付きの場合 4 mA to 20 mA)
- 周波数応答範囲 10 Hz

4. 付属品

- 取扱説明書 1 冊
- ヒューズ 1 本
- 電源ケーブル (FA409-564-2M) 1 本
- マイナスドライバ 1 本

ハ°ネカット寸法

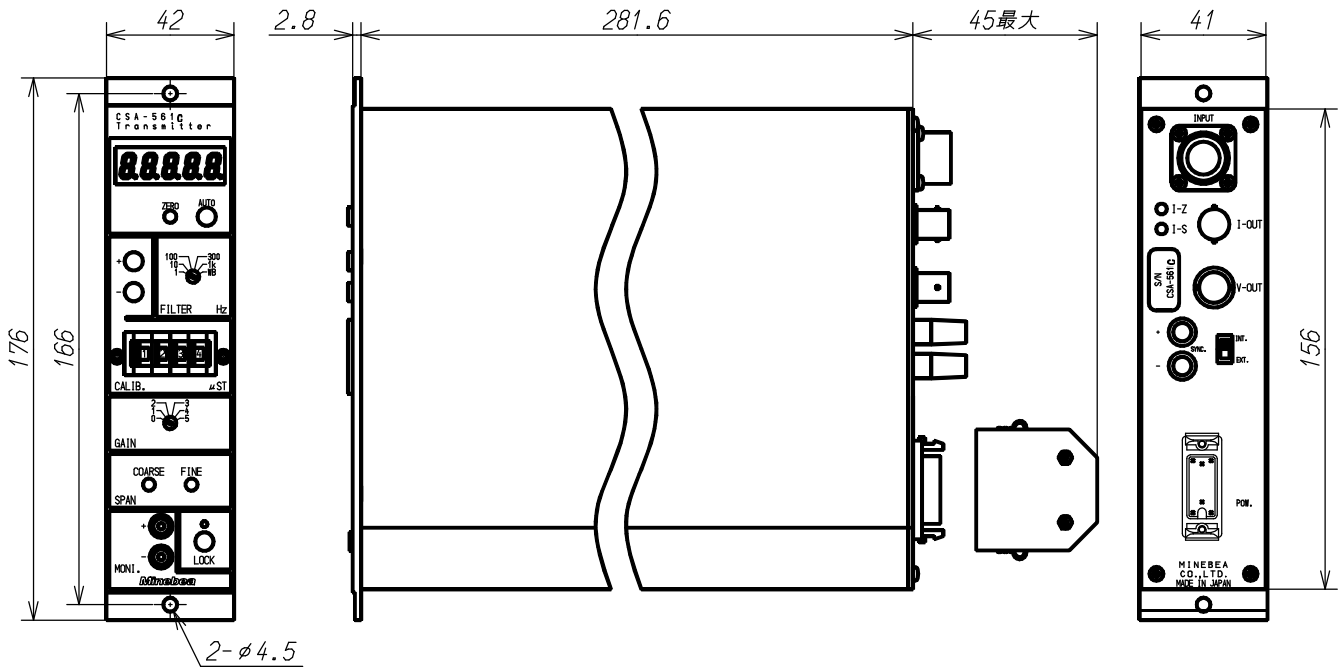


5. 別売品

5-1. 電流出力

- 型式 CSA561C-P07
- 出力 4 mA to 20 mA
- 負荷抵抗 510 Ω以下
- 非直線性 ±0.05 %F.S.以下

6. 外形寸法



単位:mm

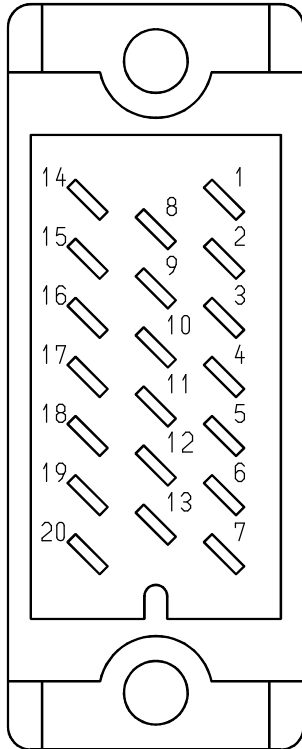
仕様書

CSA-561C

仕様書 No. 351561C-A

3/3

7. コネクタピン配置(リアパネル側から見た図)



ピン番号	機能	
1	-CALIB	入力
2,3	GND	
4,5	オートバランス	入力
6,7	COM1	
8,9	AC 電源	
12,13	AC 電源	
14	BUSY	出力
15	ERROR	出力
16,17	COM2	
18,19	同期端子(SYNC)	入・出力
20	+CALIB	入力

- * -CALIB, +CALIB, オートバランス, 同期端子のコモンは COM1 を使用
- * BUSY, ERROR のコモンは COM2 を使用
- * ピン番号が複数ある端子は内部でショートされています
- * 本体リアパネル側コネクタ型式
 - コネクタ : MR-20MW (本多通信工業製)
 - 取付金具 : MR-R4+ (本多通信工業製)
- * 付属電源ケーブル側コネクタ型式
 - コネクタ : MR-20F (本多通信工業製)
 - ケース : MR-20L+ (本多通信工業製)

記載されている仕様、外観等は改良の為に予告なく変更する場合があります。