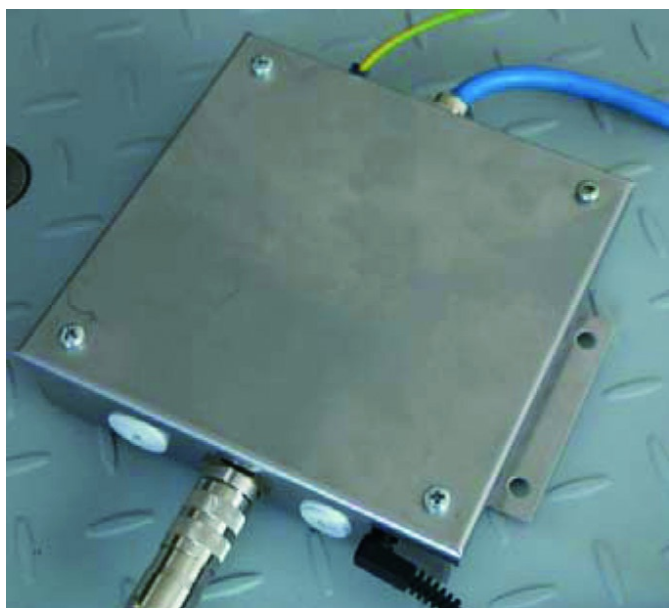


## 通信バリア

ミネベアインテック

2023/03/22

## 特長



- RS-232C⇔RS-232C双方向 RS-232C標準距離通信バリア
- RS-422⇔RS-232双方向 長距離通信（最大:1000m）可能バリア
- RS-485仕様に変更可能

型式	対応機種	電源	ケーブル長(1次側)	ケーブル長(2次側)	防爆構造	使用温度範囲 下限 [°C]
YDI05-Z	CAIXS2, SignumEx, IS-X	不要又はAC100V~240V 消費電力 8VA	M54 1~1000m選択式	YCC01-0019M3 or YCC01-0909ISM5	【ATEX】 II 2GD EEx ib II B/ II C	-20

型式	使用温度範囲 上限 [°C]	保護等級	材質
YDI05-Z	50	IP40	ステンレス製

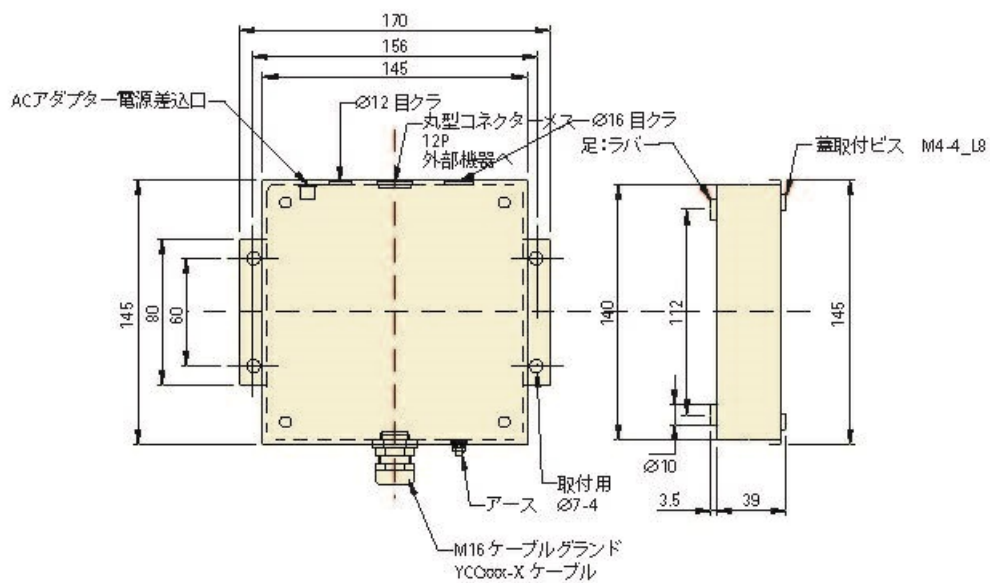
## 通信バリア

ミネベアインテック

2023/03/22

型式	サイズ (W) [cm]	サイズ(D) [cm]	サイズ(H) [cm]	製品仕様書	製品仕様書2	取扱説明書
YDI05-Z	17	4.2	14	353YDI05-Z-A24-A.pdf	353YDI05-Z-A25-A.pdf	294-1877-A.pdf

## 外形図



[インテックドイツのホームページをご覧になる方はこちら](#)