

荷重変換器 型式/LOADCELL TYPE CCP1-200K to 1T-Z

△型式検定合格番号/Passing No. of model authorization : 第T37835号/No.T37835
 爆発等級及び発火度/Explosion class and flammability : 2 G 4
 使用危険場所/Hazardous area to be used : 一種、二種/1 zone and 2 zone
 使用環境の温度上昇限度 /Limit of temperature raise at operation : 70℃(但し、周囲温度40℃として) /70℃(In case of operating temperature is at 40℃)

仕様/SPECIFICATIONS

● 負荷特性/LOADING SPECIFICATIONS

定格容量/Rated Capacity(R.C.) : 1.961 kN { 200 kgf }, 2.942 kN { 300 kgf },
 4.903 kN { 500 kgf }, 9.807 kN { 1 tf }
 許容過負荷/Safe Overload : 150 %R.C.
 限界過負荷/Ultimate Overload : 200 %R.C.
 定格出力/Rated Output(R.O.) : 2.8 mV/V ± 0.0028 mV/V
 非直線性/Non-linearity : 0.05 %R.O.
 ヒステリシス/Hysteresis : 0.02 %R.O.
 繰り返し性/Repeatability : 0.02 %R.O.

● 電気特性/ELECTRICAL SPECIFICATIONS

推奨印加電圧/Recommended Excitation : 12 V or less
 最大印加電圧/Maximum Excitation : 20 V
 零バランス/Zero Balance : ±0.028 mV/V
 入力抵抗/Input terminal Resistance : 350 Ω ± 3.5 Ω
 出力抵抗/Output terminal Resistance : 350 Ω ± 5 Ω
 絶縁抵抗(ブリッジ本体) /Insulation Resistance(bridge-body) : 2000 MΩ 以上(DC50 V) 2000 MΩ or more(DC50 V)

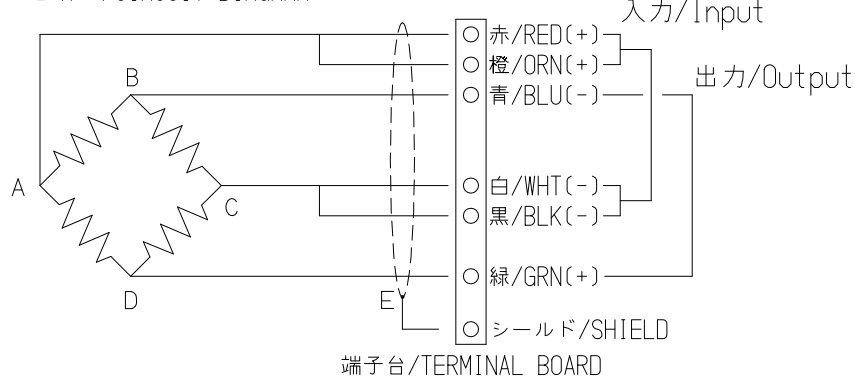
● 温度特性/TEMPERATURE PERFORMANCE

温度補償範囲 /Compensated temperature range : -10 ℃ to 70 ℃
 許容温度範囲 /Safe temperature range : -20 ℃ to 100 ℃
 零点の温度影響 /Temperature effect on zero balance : 0.03 %R.O./10 ℃
 出力の温度影響 /Temperature effect on output : 0.03 %LOAD/10 ℃

● その他/OTHERS

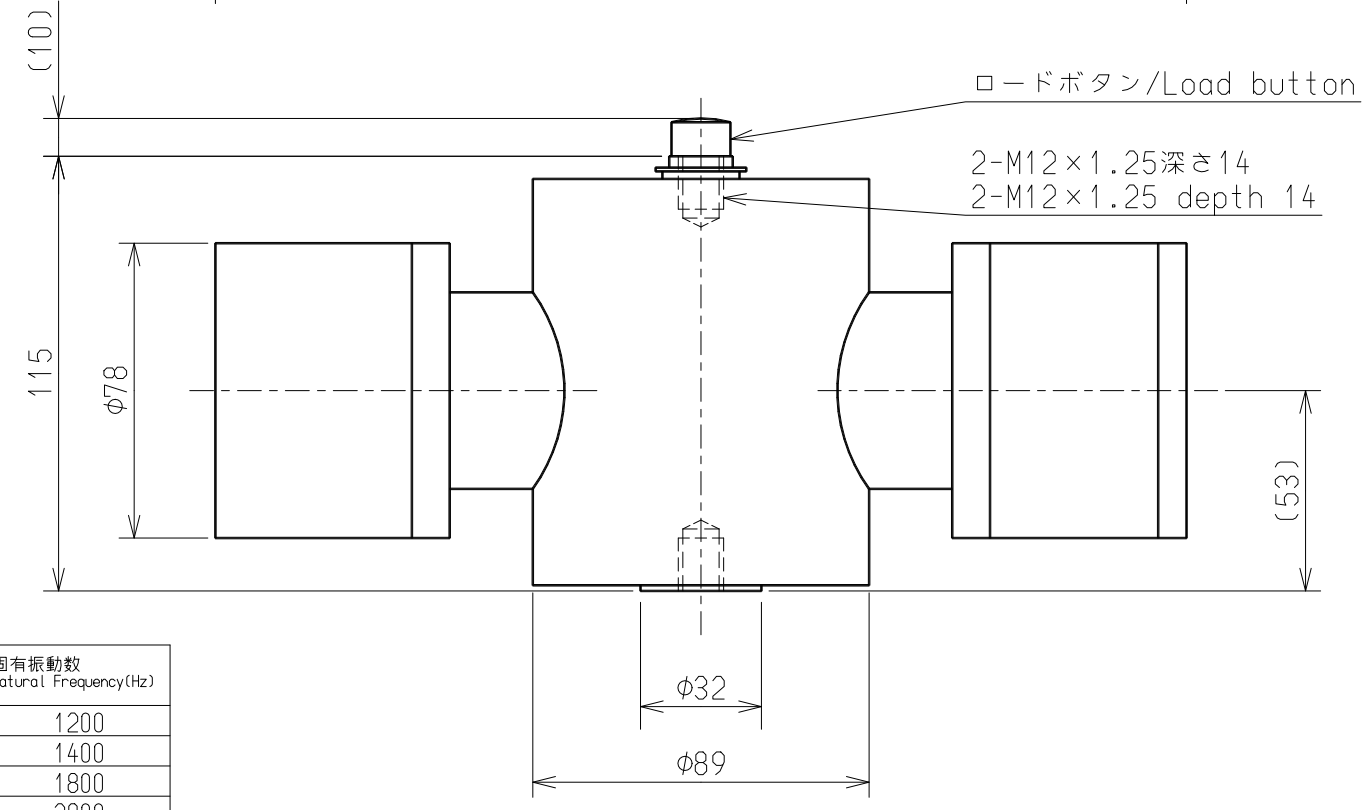
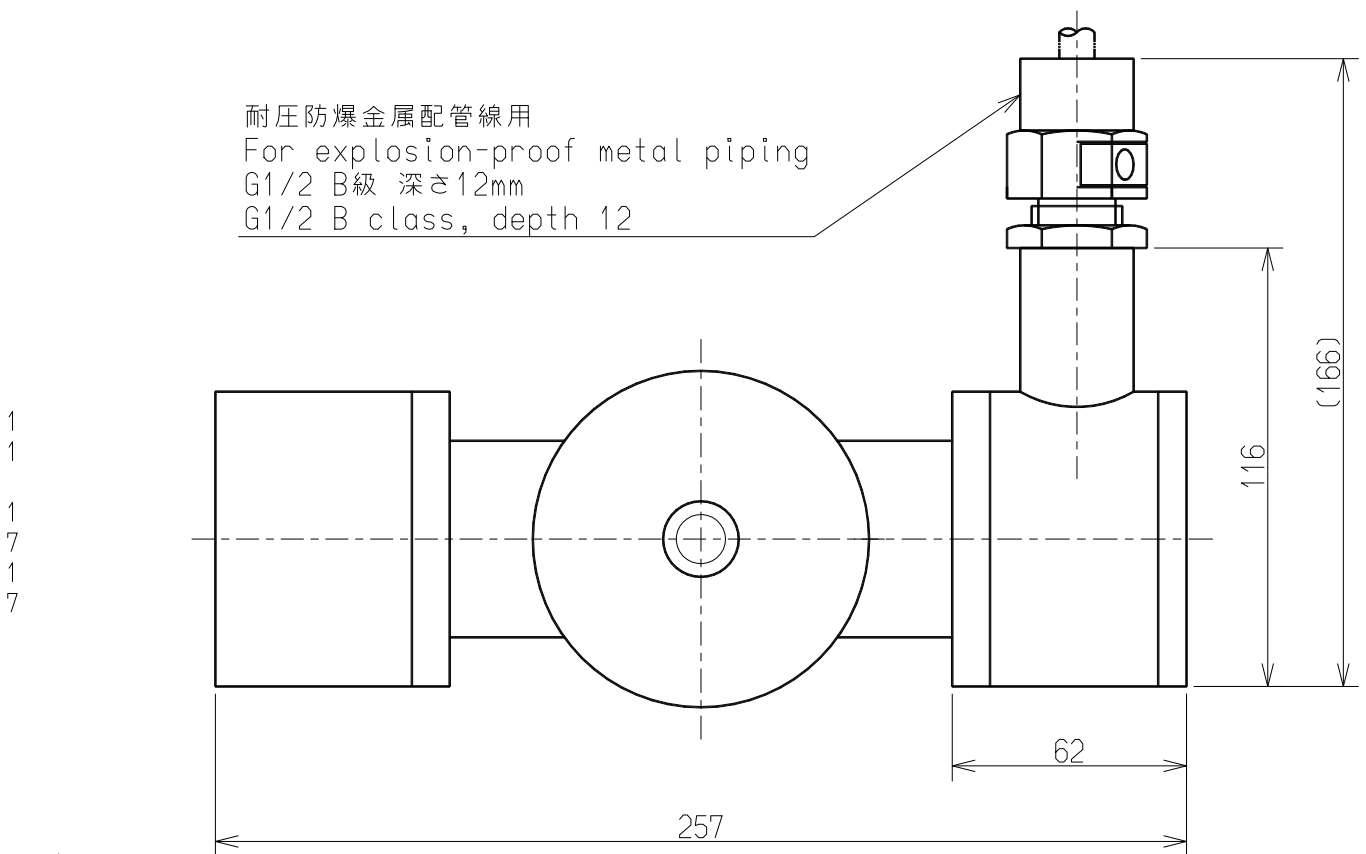
ケーブル(別売品)/Cable(Optional) : φ10 6芯シールド付(CAB-501) φ10 6-core shielded cable(CAB-501)
 保護等級/Class of protection : IP64
 起歪体の材質/Material : 合金鋼/Alloy steel
 重量/Weight : 約5.7 kg/Approx. 5.7 kg
 疲労寿命/Fatigue Life : 定格容量で10⁶回/10⁶ times with rated load
 表面処理/Finish : エポキシ樹脂塗装(マンセル6GY3.5/2半艶近似色) Epoxy resin (Munsell 6GY3.5/2 semi-bright)
 RoHS : 適合/Compliant
 端子箱/Terminal box : 端子台上で圧着端子ネジ固定 Fixed with solderless terminal screws on the terminal plate
 ケーブル引込方法/Cable retracting method : 耐圧パッキン式/Explosion-proof packing type
 配管方式/Piping method : 厚鋼電線管方式/Thick steel conduit tube

● 配線図/CIRCUIT DIAGRAM



<<付属品/Accessories>> △

- 試験成績表/Calibration Certificate 1
- ロードボタン(0リング含む)/Load button 1
- ロードボタン(Include 0-ring) /Load button(Include 0-ring) 1
- 防爆用取扱説明書/Manual for explosion-proof 1
- 圧着端子/Crimp terminal 7
- 0リング/O-Ring 1
- 絶縁キャップ/Insulation cap 7



型式/TYPE	定格容量 Rated capacity	定格変位量(参考値) Rated Displacement (Reference)(mm)	固有振動数 Natural Frequency(Hz)
CCP1-200K-Z	1.961 kN {200 kgf}	0.18	1200
CCP1-300K-Z	2.942 kN {300 kgf}	0.17	1400
CCP1-500K-Z	4.903 kN {500 kgf}	0.15	1800
CCP1-1T-Z	9.807 kN {1 tf}	0.13	2800

D 2016/04/28 KN16-0216 T.TATSUTA F.IDE					ミネベア株式会社 Minebea Co.,Ltd.		単位 UNIT mm	材質 MATERIAL -	作成日 DATE 2016.04.28	
C 2015/05/07 KN15-0196 Shibasaki F.IDE					センシングデバイス事業部 Sensing Device Business Unit		尺度 SCALE free	表面粗さ SURF.ROUGH. -	品名 DESCRIPTION 外観仕様図/OUTLINE	
B 2015/02/16 KN15-0069 T.HASHIMOTO F.IDE					APPROVED CHECKED DRAWN		DIMENSION L TOL <L≤4 ±0.1 4<L≤16 ±0.2 16<L≤63 ±0.3 63<L≤250 ±0.5 250<L≤1000 ±0.8 角度 DEG ±0.5	熱処理 HEAT TREAT. -	型式 MODEL NAME CCP1-200K to 1T-Z	葉番 SHEET /
A 2012/07/05 KN12-0256 Shibasaki F.IDE					F.IDE S.UCHIBORI T.TATSUTA			表面処理 FINISH -	図番 DRAWING NO. KT52285-2	改訂 REV. D
- 2006/07/11 NEW YAMAMOTO F.IDE										
行号 MARK	日付 DATE	変更事項 REASON	ECN NO.	担当 ENGINEER	承認 APPROVED					

△ 英文併記/ENGLISH POSTSCRIPT