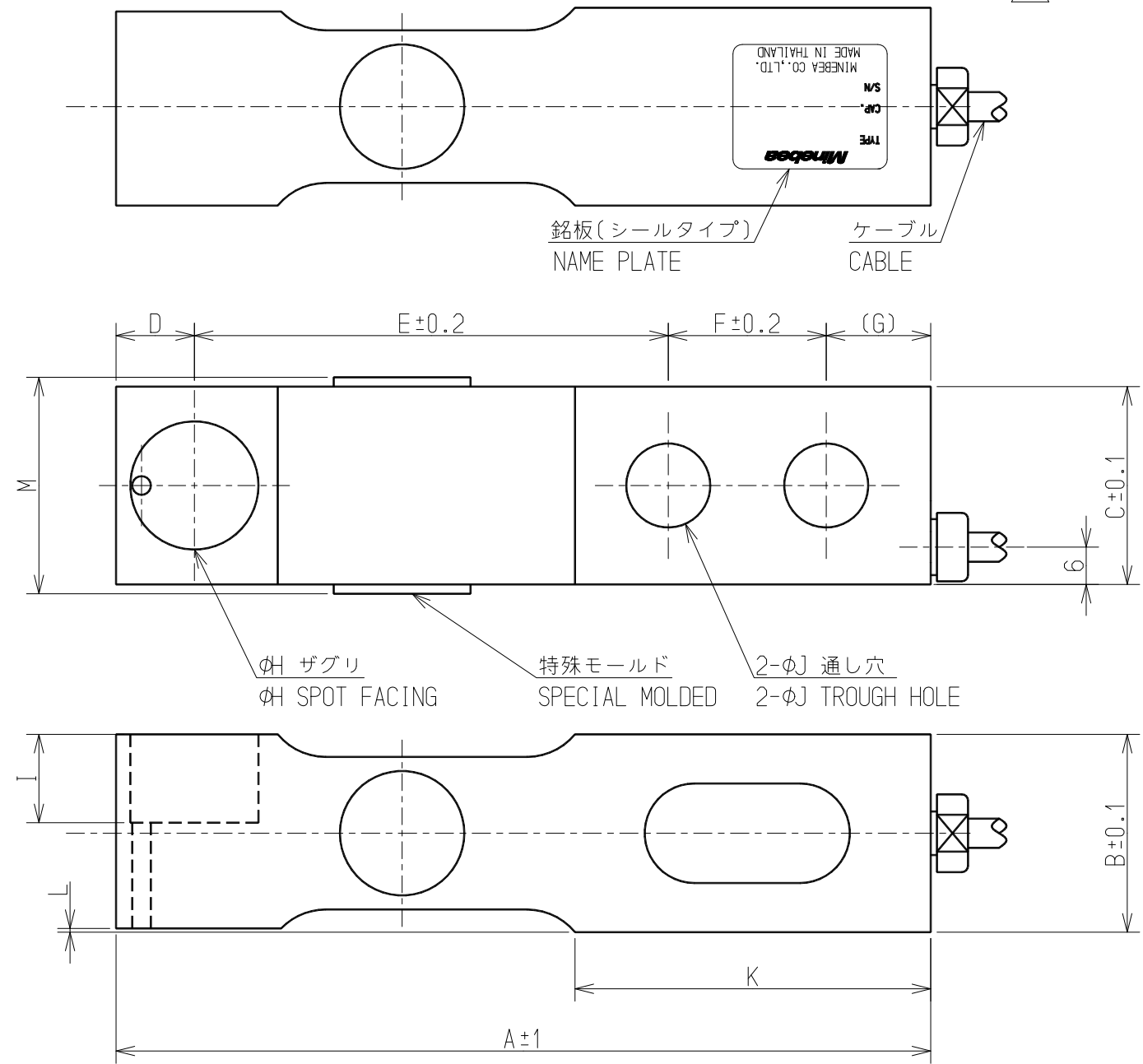


荷重変換器 型式/LOADCELL TYPE C3B1-200K to 5T-NS

△H 全面改訂/COMPLETE REVISION

仕様/SPECIFICATIONS

- 負荷特性/LOADING SPECIFICATIONS
 - 定格容量/Rated Capacity(R.C.) : 1.961 kN (200 kgf), 2.942 kN(300 kgf), 4.903 kN (500 kgf), 9.807 kN(1 tf), 19.61 kN (2 tf), 29.42 kN (3 tf), 49.03 kN (5 tf)
 - 許容過負荷/Safe Overload : 150 %R.C.
 - 限界過負荷/Ultimate Overload : 200 %R.C.
 - 定格出力/Rated Output(R.O.) : 3 mV/V±0.003 mV/V
 - 非直線性/Non-linearity : 0.025 %R.O.
 - ヒステリシス/Hysteresis : 0.025 %R.O.
 - 繰り返し性/Repeatability : 0.025 %R.O.
 - クリープ/Creep : 0.03 %R.O./20 min
 - クリープ回復/Creep Recovery : 0.03 %R.O./20 min
- 電気特性/ELECTRICAL SPECIFICATIONS
 - 推奨印加電圧/Recommended Excitation : 12 V or less
 - 最大印加電圧/Maximum Excitation : 20 V
 - 零バランス/Zero Balance : ±0.03 mV/V
 - 入力抵抗/Input terminal Resistance : 420 Ω ±40 Ω
 - 出力抵抗/Output terminal Resistance : 350 Ω ±5 Ω
 - 絶縁抵抗(ブリッジ-本体) : 2000 MΩ 以上(DC50 V)
 - /Insulation Resistance(bridge-body) : 2000 MΩ or more(DC50 V)
- 温度特性/TEMPERATURE PERFORMANCE
 - 温度補償範囲 : -10 ℃ to 70 ℃
 - /Compensated temperature range
 - 許容温度範囲 : -20 ℃ to 80 ℃
 - /Safe temperature range
 - 零点の温度影響 : 0.05 %R.O./10 ℃
 - /Temperature effect on zero balance
 - 出力の温度影響 : 0.02 %LOAD/10 ℃
 - /Temperature effect on output
- その他/OTHERS
 - ケーブル/Cable : φ4.7 4芯シールド付 6m直結 先端Y型圧着端子付
φ4.7 4-core shielded cable 6m connected with Y-terminals.
 - 保護等級/Class of protection : IP67
 - 起歪体の材質/Material : 合金鋼/Alloy steel
 - 塗装/Paint : 黒色塗装/Black paint finish △J
 - 疲労寿命/Fatigue Life : 定格容量で10⁶回/10⁶ times with rated load
 - 防湿方法/Exclusion of moisture : 特殊モールド/Special molded
 - RoHS : 適合/Compliant
- 配線図/CIRCUIT DIAGRAM
 - 入力(+):赤 / Input(+):Red
 - 出力(-):青 / Output(-):Blue
 - 入力(-):白 / Input(-):White
 - 出力(+):緑 / Output(+):Green
 - シールド:黄 / Shield:Yellow



≪外形寸法表 / OUTSIDE≫

TYPE	定格容量/R.C.	A	B	C	D	E	F	G	φH	I	φJ	K	L	M	定格変位量(参考値) Rated Displacement (Reference)	固有振動数 Natural Frequency (Hz)	質量(約 kg) Wight (Approx.kg)
C3B1-200K-NS	1.961 kN(200 kgf)	131	31.8	31.8	12.6	76.2	25.4	16.8	20.6	14.2	13.5	57.2	0.6	34.8	0.5	2600	1.1
C3B1-300K-NS	2.942 kN(300 kgf)																
C3B1-500K-NS	4.903 kN(500 kgf)																
C3B1-1T-NS	9.807 kN(1 tf)																
C3B1-2T-NS	19.61 kN(2 tf)	171.5	38.1	38.1	19	95.25	38.1	19.15	30.2	17	19.8	85	1.0	41.1	0.9	2300	2.0
C3B1-3T-NS	29.42 kN(3 tf)																
C3B1-5T-NS	49.03 kN(5 tf)																

△I ≪付属品/Accessories≫
試験成績表/Calibration Certificate 1

			ミネベアミツミ株式会社 MinebeaMitsumi Inc. センシングデバイス事業部 Sensing Device Business Unit		単位 UNIT mm 尺度 SCALE Free	材質 MATERIAL - 表面粗さ SURF.ROUGH. - 熱処理 HEAT TREAT. - 表面処理 FINISH -	作成日 DATE 2020.12.01 品名 DESCRIPTION 外觀仕様図/OUTLINE 型式 MODEL NAME C3B1-200K to 5T-NS 図番 DRAWING NO. K507309-2	質量(約 kg) Wight (Approx.kg) 1.1 2.0 1 / 1 改訂 REV. J
J	2020/12/01	FN20-0566			一般公差 TOL DIMENSION L TOL <L≤6 ±0.1 6<L≤30 ±0.2 30<L≤120 ±0.3 120<L≤400 ±0.5 400<L≤1000 ±0.8 角度 DEG ±0.5		番 SHEET 1 / 1	
I	2016/04/27	KN16-0216						
H	2011/04/07	KN11-0120						
G	1997/01/06	KN96-0248						
符号 MARK	日付 DATE	変更事項 REASON	ECN NO.					