

荷重変換器 型式/LOADCELL TYPE CBE1-5K to 200K-C3

仕様/SPECIFICATIONS

● 負荷特性/LOADING SPECIFICATIONS

△ OIML60に基づく精度等級 : C3
 /Accuracy class based on OIML60
 定格容量/Rated Capacity(R.C.) : 10 kg, 20 kg, 50 kg,
 100 kg, 200 kg

△ ロードセル検定目量の最大数 : 3000
 /Maximum number of loadcell
 verification interval
 許容過負荷/Safe Overload : 150 %R.C.
 限界過負荷/Ultimate Overload : 200 %R.C.
 定格出力/Rated Output(R.O.) : 2 mV/V±0.003 mV/V
 非直線性/Non-linearity : 0.023 %R.O.
 ヒステリシス/Hysteresis : 0.023 %R.O.
 繰り返し性/Repeatability : 0.010 %R.O.
 クリープ/Creep : 0.016 %R.O./30 min
 クリープ回復/Creep Recovery : 0.016 %R.O./30 min

● 電気特性/ELECTRICAL SPECIFICATIONS

推奨印加電圧/Recommended Excitation : 12 V or less
 最大印加電圧/Maximum Excitation : 20 V
 零バランス/Zero Balance : ±0.02 mV/V
 入力抵抗/Input terminal Resistance : 400 Ω ±50 Ω
 出力抵抗/Output terminal Resistance : 350 Ω ±5 Ω
 絶縁抵抗(ブリッジ-本体) : 2000 MΩ 以上(DC50 V)
 /Insulation Resistance(bridge-body) : 2000 MΩ or more(DC50 V)

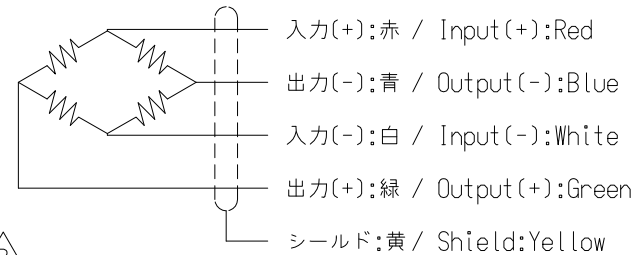
● 温度特性/TEMPERATURE PERFORMANCE

温度補償範囲 : -10 ℃ to 40 ℃
 /Compensated temperature range
 許容温度範囲 : -20 ℃ to 80 ℃
 /Safe temperature range
 零点の温度影響 : 0.014 %R.O./10 ℃
 /Temperature effect on zero balance
 出力の温度影響 : 0.012 %LOAD/10 ℃
 /Temperature effect on output

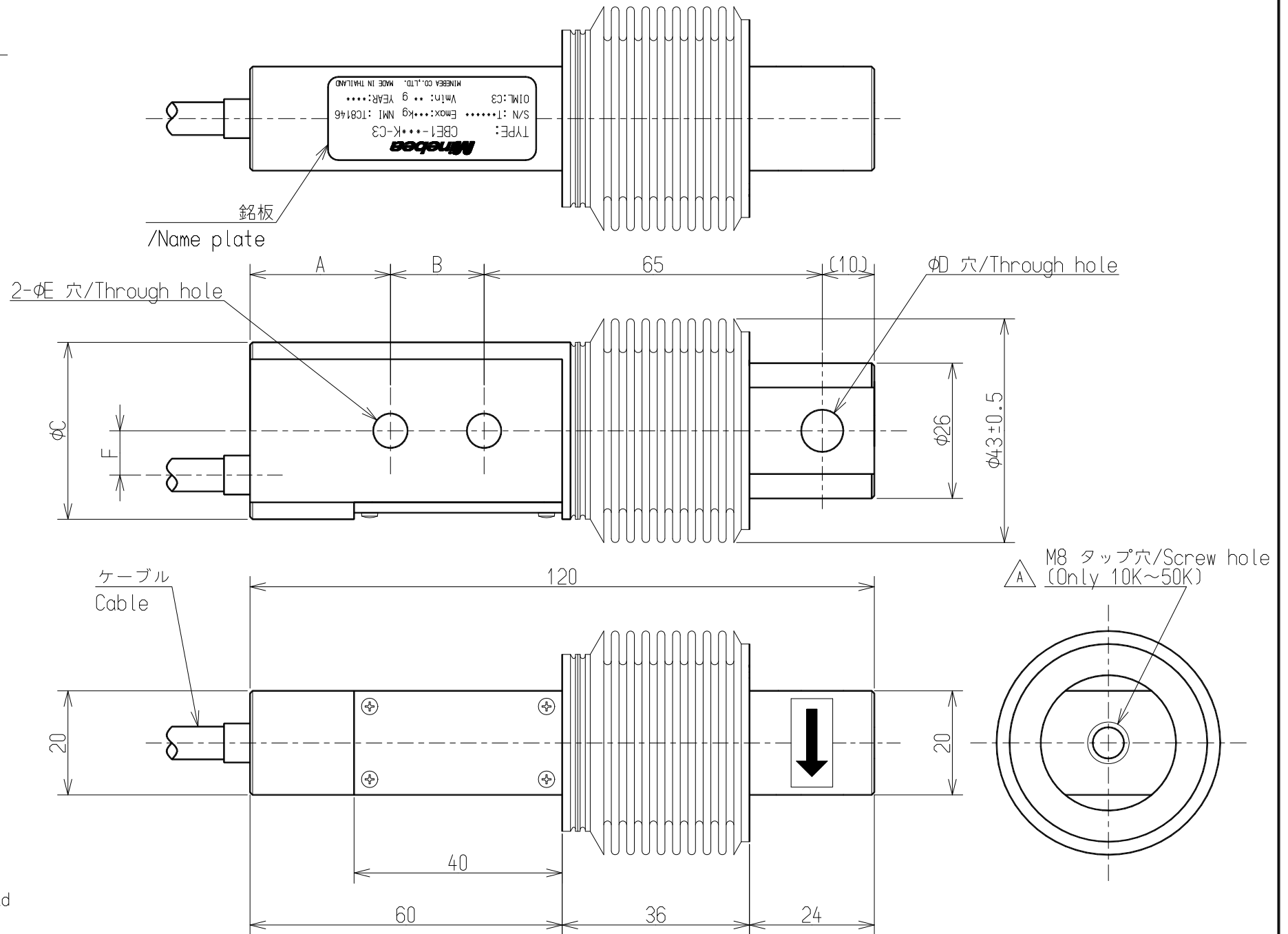
● その他/OTHERS

ケーブル/Cable : φ6.3 4芯シールド付 5m直結 先端Y型圧着端子付
 φ6.3 4-core shielded cable 5m
 connected with Y-terminal.
 保護等級/Class of protection : IP67
 起歪体の材質/Material : ステンレス鋼/Stainless steel
 疲労寿命/Fatigue Life : 定格容量で10⁶回/10⁶ times with rated load
 RoHS : 適合/Compliant

● 配線図/CIRCUIT DIAGRAM



△ <<付属品/Accessories>>
 試験成績表/Calibration Certificate 1
 取扱説明書/Instruction manual 1



△ <<外形寸法表/OUTSIDE>>

型式/Type	定格容量/R.C.	最小検定目量(Vmin)(g) / Minimum load cell verification interval	A	B	φC	φD	φE	F	定格変位量(参考値) Rated Displacement (Reference)	固有振動数 Natural Frequency (Hz)	質量(約kg) Weight (Approx.kg)
CBE1-10K-C3	10 kg	1	27	18	34	8.1	6.6	8.5	0.21	384	0.76
CBE1-20K-C3	20 kg	2							0.21	420	
CBE1-50K-C3	50 kg	5	0.25	555							
CBE1-100K-C3	100 kg	16.67	25	20	36	10.1	8.4	9.5	0.23	1250	
CBE1-200K-C3	200 kg	33.33							0.32	1428	

単位/UNIT (mm)

OIML R60 CLASS C3 APPROVED

			ミネベア株式会社 Minebea Co.,Ltd.		単位 UNIT mm	材質 MATERIAL -	作成日 DATE 2016.04.27
			センシングデバイス事業部 Sensing Device Business Unit		尺度 SCALE Free	表面粗さ SURF.ROUGH. -	品名 DESCRIPTION 外観仕様図/OUTLINE
B	2016/04/27	KN16-0216			DIMENSION L TOL	熱処理 HEAT TREAT. -	型式 MODEL NAME CBE1-10K to 200K-C3
A	2012/12/05	KN12-0520					
-	2012/09/25	NEW			4<L≤16 ±0.2	表面処理 FINISH -	葉番 SHEET /
符号	日付	変更事項	ECN NO.		16<L≤63 ±0.3		
MARK	DATE	REASON			63<L≤250 ±0.5		
					250<L≤1000 ±0.8		

