



対象型式： C2K1-※,C2T1-※
CC002-※

取扱説明書(トラックスケール型ロードセル用)

本製品をお使いになる前に、本書をよくお読みください。
本文中の注意事項は必ずお守りください。
本書は必要なときすぐに取り出して読めるように大切に保管しておいて下さい。

本書で使用しているマークと約束事について

本書では、絶対にしないで頂きたい事や注意して頂きたい事、参考にして頂きたい事の説明には、次のようなマークを付けています。これらのマークの箇所は必ずお読み下さい。

	注意 ケガや事故の原因となり、人体の危険につながり得る事への注意です。ここに説明されている事は、絶対に行なわないで下さい。
--	--

	操作や作業する上での注意や制限です。誤った事をしない為に、必ずお読み下さい。
--	--

- はじめに
この度はミネベアミツミ製ロードセルをお買い上げいただきまして誠にありがとうございました。はじめに輸送中等での破損がないか、又、型式の違いがないかを確認してください。不備な点がありましたら、お買い上げ頂いた代理店もしくは、弊社営業所までご連絡ください。各型式の仕様については、カタログまたは仕様書を確認ください。
- 概要
トラックスケール型ロードセルは、トラックスケール、マルチポイント式のプラットフォーム型台はかりに適しています。ホッパー、タンク等の計量システムの荷重検出にも使用することができます。

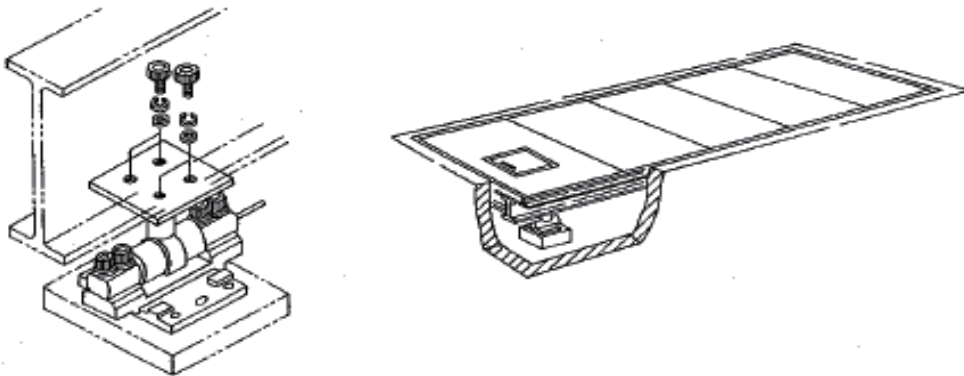
	注意	<ul style="list-style-type: none"> ・ 静荷重の場合は定格容量範囲内で、動荷重の場合は定格容量の70%以下で使用してください。 ・ 入力端子には最大印加電圧を越える電圧をかけないでください。 ・ 本ロードセルの取付けは、六角(穴付き)ボルトにより行ってください。使用するボルトサイズはカタログ、及び仕様書に記載してあります。ボルトの選択は「JIS B 1051強度区分10.9以上」で行ってください。 ・ ネジの緩みやすい環境では定期的に増し締めを行うか、必要な回り止め処置を行なってください。 ・ 医療機器およびその他、人命に関わる機器への取付けに際してはロードセルの機能が停止した場合に備えて保護回路を設置してください。 ・ 特殊使用環境下の場合、使用前に一度ご相談ください。 ・ 重量物ですので取り扱いの際、十分注意してください。
--	-----------	--

3. 取付方法

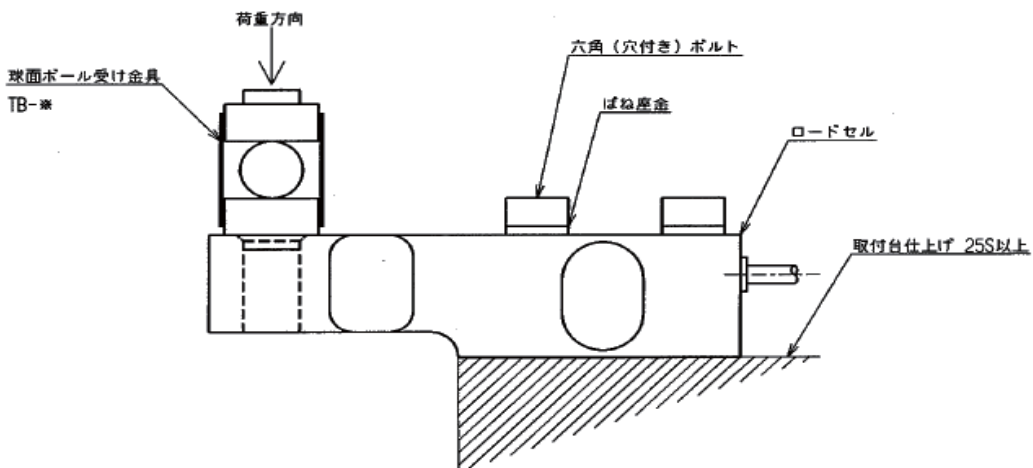
- ① ロードセルの取付は六角ボルト(六角穴付きボルト可)を使用し下図のように取り付けてください。
緩み止めのためには ばね座金を使用してください。
- ② 取付ボルトの選択は「JIS B 1051強度区分10.9以上」により行ってください。
ステンレスボルトを使用する場合は、JIS B 1054 強度区分 80 のボルトを使用してください。
- ③ ネジのはめあい長さはネジ呼び径以上としてください。
台座は十分な剛性があり、かつ平坦で表面仕上げは 25S 以上としてください。
- ④ ゴミや異物を挟み込まないように取付けてください。
- ⑤ 使用ボルトサイズはカタログおよび仕様書に記載のサイズを使用してください。
- ⑥ 適正締付トルクは下表の値を参考に使用してください。

ボルトの呼び径	適正締付トルク(N・m)	
	(N・m)	(kgf・cm)
16	279	2850
18	382	3900
20	539	5500
24	785	8000

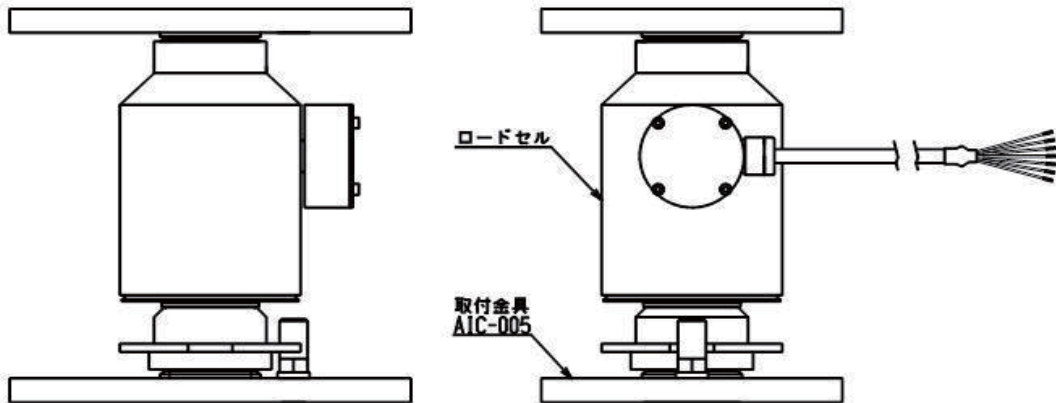
●C2K1



●C2T1



●CC002



アクセサリー

より精度の良い計測を行なうため別売品として取付金具、球面ボール受けを用意しております。



4. 使用上の注意

- ① 静荷重の場合は定格容量範囲内で、動荷重の場合は定格容量の70%以下で使用してください。
- ② 衝撃荷重や振動がある場合は、静荷重に加速度をかけた動荷重がロードセルに作用しますので、加速度を考慮した値がロードセルの定格容量を越えないようにしてください。
- ③ ロードセルに過大な荷重が作用する恐れがある場合は、破壊に対する安全装置を取り付けてください。
- ④ 設置箇所は十分な強度をもたせてください。
- ⑤ 温度補償範囲内での環境温度にて使用してください。
- ⑥ 急激な温度変化や直射熱は避けて下さい。
- ⑦ 保護等級を確認の上、できるだけ結露無き環境で使用してください。
- ⑧ 電場、磁場の強い環境では、ノイズが発生する場合がありますので避けてください。
- ⑨ ダイヤフラム部分は薄肉で傷つきやすいので、取り扱いにご注意ください。
(CC002)
- ⑩ ケーブル引き出し口は極端に曲げたり強く引っ張ったりしないでください。持ち運びの際、ケーブルを持ってロードセルを吊り下げないでください。
- ⑪ 振動環境ではケーブル引き出し口付近でコードを固定し、振動止めを施してください。
- ⑫ ネジの緩みやすい環境では定期的に増し締めを行うか必要な回り止め処置を行なってください。
- ⑬ 医療機器およびその他、人命に関わる機器への取付けに際してはロードセルの機能が停止した場合に備えて、保護回路を設置してください。
- ⑭ ロードセルは分解しないでください。
- ⑮ ロードセルに物を落としたり衝撃を与えない様にしてください。
- ⑯ 廃棄の際は環境に配慮して処理ください。
- ⑰ 重量物ですので取り扱いの際、十分注意してください。

5. 配線

- ① 各リード線を計器の所定の端子に接続してください。

C2K1/C2T1

	入力		出力		シールド
	(+)	(-)	(+)	(-)	
ケーブルリード線色別	赤	白	緑	青	黄
標準コネクタ配線	A	C	D	B	E

CC002

	入力		出力		センシング		シールド
	(+)	(-)	(+)	(-)	(+)	(-)	
ケーブルリード線色別	赤	白	緑	青	橙	黒	黄
標準コネクタ配線	A	C	D	B	F	G	E

- ② 計器側の端子については計器の説明書をご覧ください。

6. 異常時の処置

許容値以上の過負荷や中心荷重以外の過大な荷重が加わった場合は、必ず再校正を行って正常に使用できるかどうか確認してください。指示不安定、異常の場合は計器類との接続が正しく確実であるか、また4項の使用上の注意が守られているか確認のうえ、ロードセルの下記の点検を行ってください。

- ① テスター等で入出力抵抗が仕様値内であるかどうかを確認してください。
- ② ロードセル本体とコード芯線との絶縁抵抗が仕様値内であるかどうかを確認してください。
- ③ 無負荷時出力(零バランス)が仕様値内であるかどうかを確認してください。

上記測定値に異常がある場合は弊社にご連絡ください。

接続方法、その他、不明な点がございましたら弊社にお問い合わせください。

購入及び修理・校正に関するお問い合わせ
センシングデバイス販売部

第一セールスユニット	Tel	03-6758-6761	Fax	03-6758-6760
第二セールスユニット	Tel	052-231-1181	Fax	052-231-1157
第三セールスユニット	Tel	06-6263-8331	Fax	06-6263-7388

技術的なお問い合わせは下記にお願いします。

テクニカルサポートフリーダイヤル Tel 0120-95-0008

本書に記載されている内容は、予告なく変更される場合がありますので、あらかじめご了承ください。