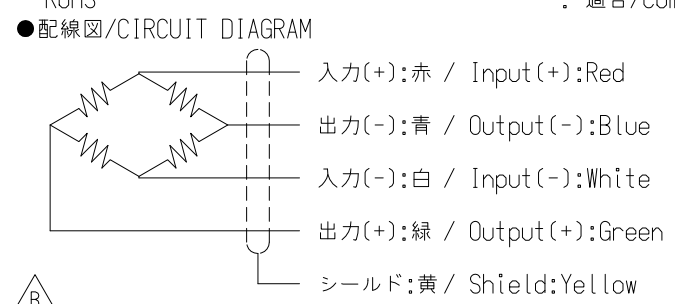


荷重変換器 型式/LOADCELL TYPE CBE1-5K to 200K

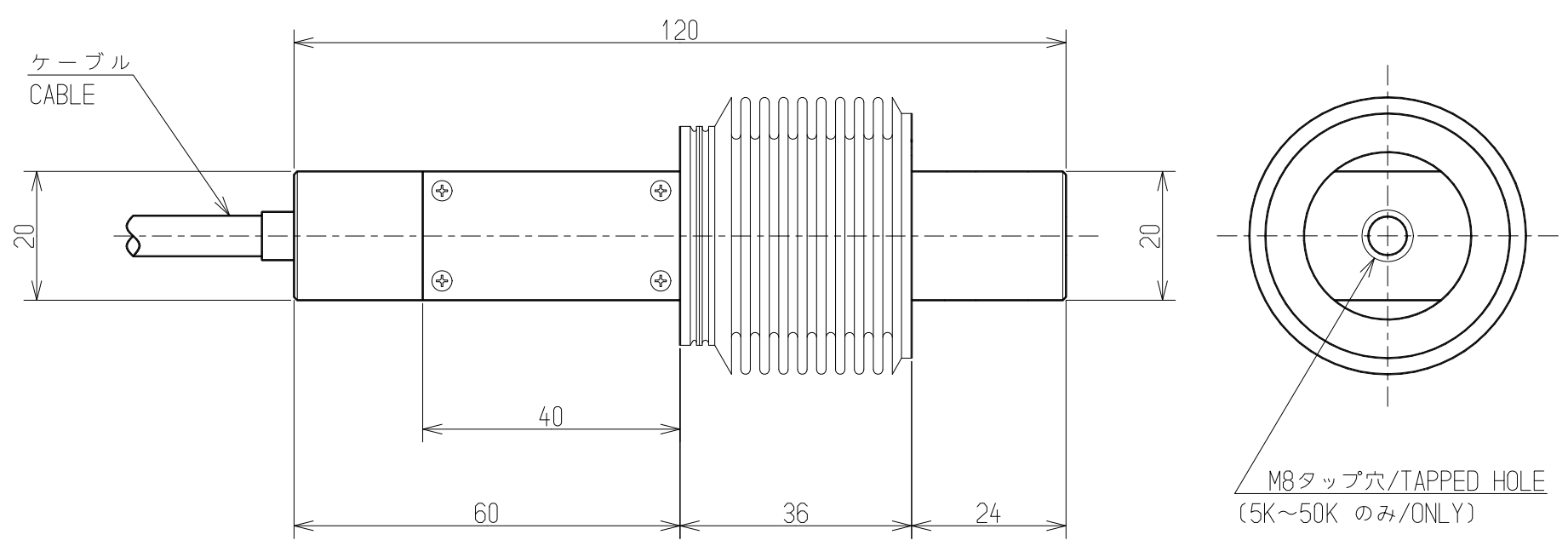
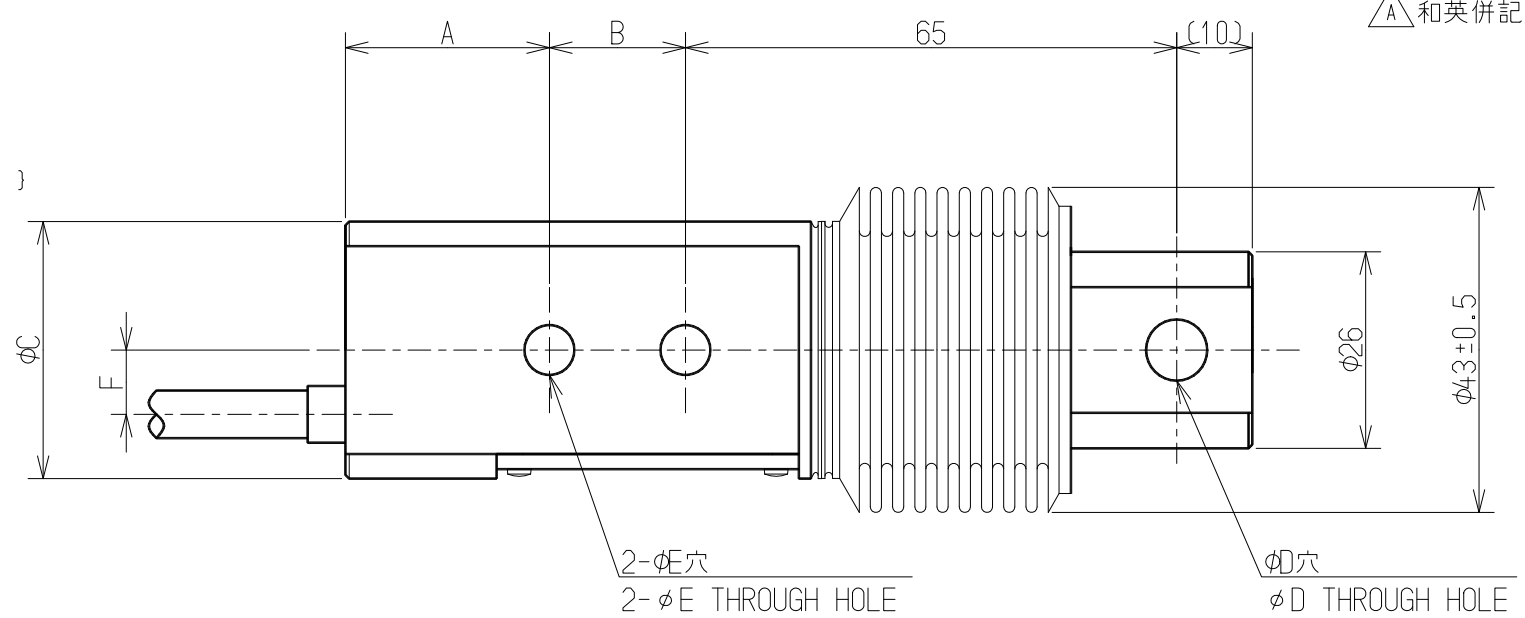
△和英併記/English postscript

仕様/SPECIFICATIONS

- 負荷特性/LOADING SPECIFICATIONS
 - 定格容量/Rated Capacity(R.C.) : 49.03 N { 5 kgf }, 98.07 N{ 10 kgf }, 196.1 N { 20 kgf }, 490.3 N{ 50 kgf }, 9.807 kN { 100 kgf }, 1.961 kN { 200 kgf }
 - 許容過負荷/Safe Overload : 150 %R.C.
 - 限界過負荷/Ultimate Overload : 200 %R.C.
 - 定格出力/Rated Output(R.O.) : 2 mV/V±0.003 mV/V
 - 非直線性/Non-linearity : 0.05 %R.O.
 - ヒステリシス/Hysteresis : 0.05 %R.O.
 - 繰り返し性/Repeatability : 0.03 %R.O.
- 電気特性/ELECTRICAL SPECIFICATIONS
 - 推奨印加電圧/Recommended Excitation : 12 V or less
 - 最大印加電圧/Maximum Excitation : 20 V
 - 零バランス/Zero Balance : ±0.02 mV/V
 - 入力抵抗/Input terminal Resistance : 400 Ω ±50 Ω
 - 出力抵抗/Output terminal Resistance : 350 Ω ±5 Ω
 - 絶縁抵抗(ブリッジ-本体) /Insulation Resistance(bridge-body) : 2000 MΩ 以上(DC50 V) 2000 MΩ or more(DC50 V)
- 温度特性/TEMPERATURE PERFORMANCE
 - 温度補償範囲 /Compensated temperature range : -10 ℃ to 60 ℃
 - 許容温度範囲 /Safe temperature range : -20 ℃ to 80 ℃
 - 零点の温度影響 /Temperature effect on zero balance : 0.03 %R.O./10 ℃
 - 出力の温度影響 /Temperature effect on output : 0.03 %LOAD/10 ℃
- その他/OTHERS
 - ケーブル/Cable : φ6.3 4芯シールド付 5m直結 先端Y型圧着端子付 φ6.3 4-core shielded cable 5m connected with Y-terminals.
 - 保護等級/Class of protection : IP67
 - 起歪体の材質/Material : ステンレス鋼/Stainless steel
 - 疲労寿命/Fatigue Life : 定格容量で10⁶回/10⁶ times with rated load
 - RoHS : 適合/Compliant



- △<<付属品/Accessories>>
- 試験成績表/Calibration Certificate 1
 - 取扱説明書/Instruction manual 1



△外形寸法表 / OUTSIDE>

型式/TYPE	定格容量/R.C.	A	B	φC	φD	φE	F	定格変位量(参考値) Rated Displacement (Reference)	固有振動数(Hz) Natural Frequency (Hz)	質量(約kg) Weight(Approx.kg)
CBE1-5K	49.03 N{5 kgf}	27	18	34	8.1	6.6	8.5	0.19	250	0.73
CBE1-10K	98.07 N{10 kgf}							0.21	384	
CBE1-20K	196.1 N{20 kgf}							0.21	420	
CBE1-50K	490.3 N{50 kgf}							0.25	555	
CBE1-100K	980.7 N{100 kgf}	25	20	36	10.1	8.4	9.5	0.23	1250	0.76
CBE1-200K	1.961 kN{200 kgf}							0.32	1428	

				ミネベア株式会社 Minebea Co.,Ltd. センシングデバイス事業部 Sensing Device Business Unit		単位 UNIT mm 尺度 SCALE FREE	材質 MATERIAL - 表面粗さ SURF.ROUGH. - 熱処理 HEAT TREAT. - 表面処理 FINISH -	作成日 DATE 2016.04.27 品名 DESCRIPTION 外觀仕様図/OUTLINE
B	2016/04/27	KN16-0216		一般公差 TOL <L≤4 ±0.1 4<L≤16 ±0.2 16<L≤63 ±0.3 63<L≤250 ±0.5 250<L≤1000 ±0.8 角度 DEG ±0.5			型式 MODEL NAME CBE1-5K to 200K 図番 DRAWING NO. KT52643-2	葉番 SHEET / 改訂 REV. B
A	2013/02/21	KN13-0079						
-	2009/01/08	NEW						
符号 MARK	日付 DATE	変更事項 REASON	ECN NO.					

