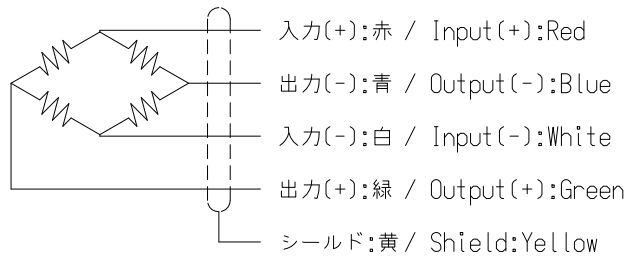


荷重変換器 型式/LOADCELL TYPE CCR1(B)-500K to 20T

仕様/SPECIFICATIONS

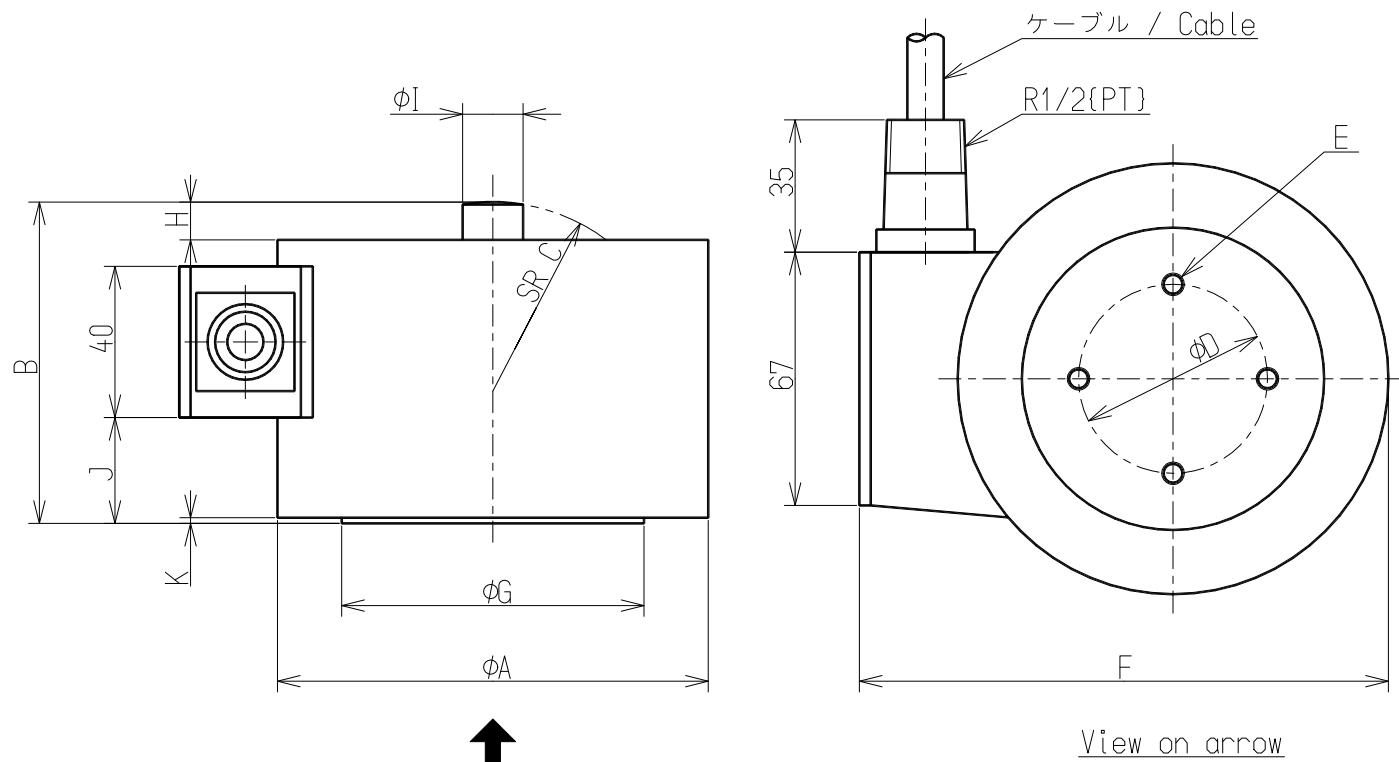
- 負荷特性/LOADING SPECIFICATIONS
 - 定格容量/Rated Capacity(R.C.) : 4.903 kN { 500 kgf }, 9.807 kN { 1 tf }, 19.61 kN { 2 tf }, 49.03 kN { 5 tf }, 98.07 kN { 10 tf }, 196.1 kN { 20 tf }
 - 許容過負荷/Safe Overload : 500 %R.C.
 - 限界過負荷/Ultimate Overload : 500 %R.C.
 - 定格出力/Rated Output(R.O.) : 2 mV/V±0.008 mV/V
 - 非直線性/Non-linearity : 0.2 %R.O.
 - ヒステリシス/Hysteresis : 0.1 %R.O.
 - 繰り返し性/Repeatability : 0.1 %R.O.
- 電気特性/ELECTRICAL SPECIFICATIONS
 - 推奨印加電圧/Recommended Excitation : 12 V or less
 - 最大印加電圧/Maximum Excitation : 20 V
 - 零バランス/Zero Balance : ±0.02 mV/V
 - 入力抵抗/Input terminal Resistance : 350 Ω ±3.5 Ω
 - 出力抵抗/Output terminal Resistance : 350 Ω ±5 Ω
 - 絶縁抵抗(ブリッジ本体) : 2000 MΩ 以上(DC50 V)
 - /Insulation Resistance(bridge-body) : 2000 MΩ or more(DC50 V)
- 温度特性/TEMPERATURE PERFORMANCE
 - 温度補償範囲 : -10 ℃ to 70 ℃
 - /Compensated temperature range
 - 許容温度範囲 : -20 ℃ to 100 ℃
 - /Safe temperature range
 - 零点の温度影響 : 0.05 %R.O./10 ℃
 - /Temperature effect on zero balance
 - 出力の温度影響 : 0.1 %LOAD/10 ℃
 - /Temperature effect on output
- その他/OTHERS
 - ケーブル/Cable : φ10 4芯シールド付 3 m直結 先端Y型圧着端子付
φ10 4-core shielded cable 3 m connected with Y-terminals
 - 保護等級/Class of protection : IP64
 - 起歪体の材質/Material : 合金鋼/Alloy steel
 - 疲労寿命/Fatigue Life : 定格容量で10⁶回/10⁶ times with rated load
 - 表面処理/Finish : エポキシ樹脂塗装(マンセル6GY3.5/2半艶近似色)
Epoxy resin (Munsel 6GY3.5/2 semi-bright)
 - 適合/Compliant

● 配線図/CIRCUIT DIAGRAM



<<付属品/Accessories>>

- 試験成績表/Calibration Certificate 1
- 取扱説明書/Instruction manual 1



△△
外形寸法表 / OUTSIDE

型式 TYPE	定格容量 Rated Capacity	φA	B	C	φD	E	F	φG	H	φI	J	K	定格変位量(参考値) Rated Displacement (Reference)	固有振動数 Natural Frequency (Hz)	質量(約kg) Weight (Approx.kg)
CCR1B-500K	4.903 kN{500kgf}	114	85	SR50	50	4-M6 深さ10 Depth10	138	80	9	16	28	1.5	0.04	4000	4
CCR1B-1T	9.807 kN{1 tf}												0.05	4600	
CCR1B-2T	19.61 kN{2 tf}												0.10	4700	
CCR1-5T	49.03 kN{5 tf}	140	110	SR100	60	4-M8 深さ15 Depth15	166	100	15	35	43	1.5	0.09	3500	8
CCR1-10T	98.07 kN{10 tf}												0.14	4000	
CCR1-20T	196.1 kN{20 tf}	165	145	SR200	80	4-M12深さ20 Depth20	192	120	20	45	69	2.5	0.17	3500	14

技術公布
16.06.28
ミネベア(株)
センシング
デバイス

					ミネベア株式会社 Minebea Co.,Ltd. センシングデバイス事業部 Sensing Device Business Unit			単位 UNIT mm 尺度 SCALE Free	材質 MATERIAL - 表面粗さ SURF.ROUGH. 熱処理 HEAT TREAT. - 表面処理 FINISH -	作成日 DATE 2016.04.28 品名 DESCRIPTION 外觀仕様図/OUTLINE 型式 MODEL NAME CCR1(B)-500K to 20T 図番 DRAWING NO. KT52994-2	葉番 SHEET / 改訂 REV. C
C	2016/04/28	KN16-0216	T.TATSUTA	F.IDE	APPROVED	CHECKED	DRAWN	DIMENSION L TOL <L≤4 ±0.1 4<L≤16 ±0.2 16<L≤63 ±0.3 63<L≤250 ±0.5 250<L≤1000 ±0.8 角度 DEG ±0.5	熱処理 HEAT TREAT. - 表面処理 FINISH -	型式 MODEL NAME CCR1(B)-500K to 20T 図番 DRAWING NO. KT52994-2	葉番 SHEET / 改訂 REV. C
B	2011/01/27	KN11-0028	T.TATSUTA	F.IDE							
A	2011/01/24	KN11-0022	T.TATSUTA	F.IDE							
-	2010/10/12	NEW	J.WATANABE	F.IDE							
行号 MARK	日付 DATE	変更事項 REASON	ECN NO.	担当 ENGINEER	承認 APPROVED	F.IDE	S.UCHIBORI	T.TATSUTA			