



対象型式: C3B1-※-(NS), C2B1-※, C2B1B-※
CBC1-※, CBE1-※, U3C1-※-B

取扱説明書(ビーム型ロードセル用)

本製品をお使いになる前に、本書をよくお読みください。
本文中の注意事項は必ずお守りください。
本書は必要なときすぐに取り出して読めるように大切に保管しておいて下さい。

本書で使用しているマークと約束事について

本書では、絶対にしないで頂きたい事や注意して頂きたい事、参考にして頂きたい事の説明には、次のようなマークを付けています。これらのマークの箇所は必ずお読み下さい。

	注意 ケガや事故の原因となり、人体の危険につながり得る事への注意です。ここに説明されている事は、絶対に行なわないで下さい。
--	--

	操作や作業する上での注意や制限です。誤った事をしない為に、必ずお読み下さい。
--	--

1. はじめに
この度はミネベアミツミ製ロードセルをお買い上げいただきまして誠にありがとうございました。はじめに輸送中等での破損がないか、又、型式の違いがないかを確認してください。不備な点がありましたら、お買い上げ頂いた代理店もしくは、弊社営業所までご連絡ください。各型式の仕様については、カタログまたは仕様書を確認ください。
2. 概要
ビーム型ロードセルは取付高さが制限されたホッパー、タンク、フロアスケール等の計量システムに適しています。

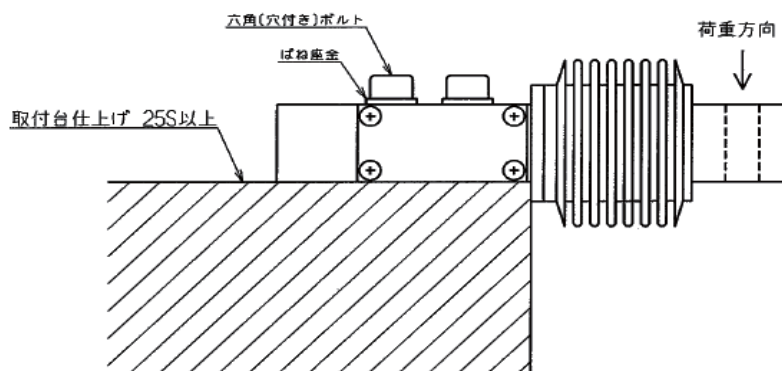
	注意	<ul style="list-style-type: none"> ・ 静荷重の場合は定格容量範囲内で、動荷重の場合は定格容量の70%以下で使用してください。 ・ 入力端子には最大印加電圧を越える電圧をかけないでください。 ・ 本ロードセルの取付けは、六角(穴付き)ボルトにより行ってください。使用するボルトサイズはカタログ、及び仕様書に記載してあります。ボルトの選択は「JIS B 1051強度区分10.9以上」で行ってください。 ・ ネジの緩みやすい環境では定期的に増し締めを行うか、必要な回り止め処置を行なってください。 ・ 医療機器およびその他、人命に関わる機器への取付けに際してはロードセルの機能が停止した場合に備えて保護回路を設置してください。 ・ 特殊使用環境下の場合、使用前に一度ご相談ください。
--	-----------	---

3. 取付方法

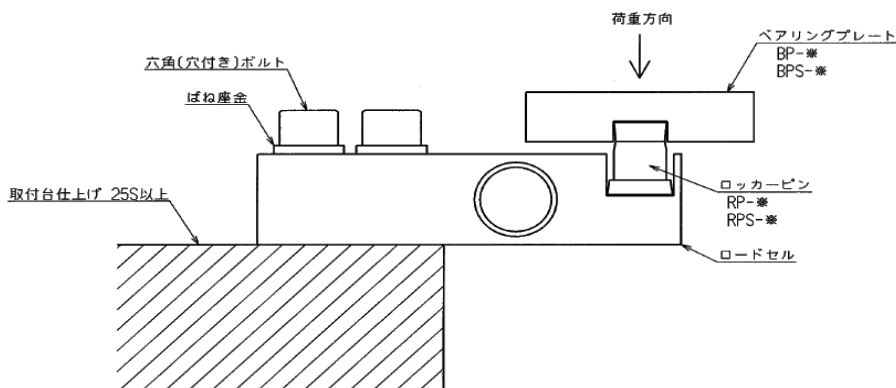
- ① ロードセルの取付は六角(穴付き)ボルトを使用し下図のように取り付けてください。緩み止めのためには、ばね座金を使用してください。
- ② 取付ボルトの選択は「JIS B 1051強度区分10.9以上」により行ってください。ステンレスボルトを使用する場合は、JIS B 1054 強度区分 80 のボルトを使用してください。
- ③ ネジのはめあい長さはネジ呼び径以上としてください。台座は十分な剛性があり、かつ平坦で表面仕上げは 25S 以上としてください。
- ④ ゴミや異物を挟み込まないように取付けてください。
- ⑤ 使用ボルトサイズはカタログおよび仕様書に記載のサイズを使用してください。
- ⑥ 適正締付トルクは下表の値を参考に使用してください。

ボルトの呼び径	適正締付トルク(N・m)	
	(N・m)	(kgf・cm)
6	13.7	140
8	33.3	340
12	115	1170
16	279	2850
18	382	3900
20	539	5500
24	785	8000

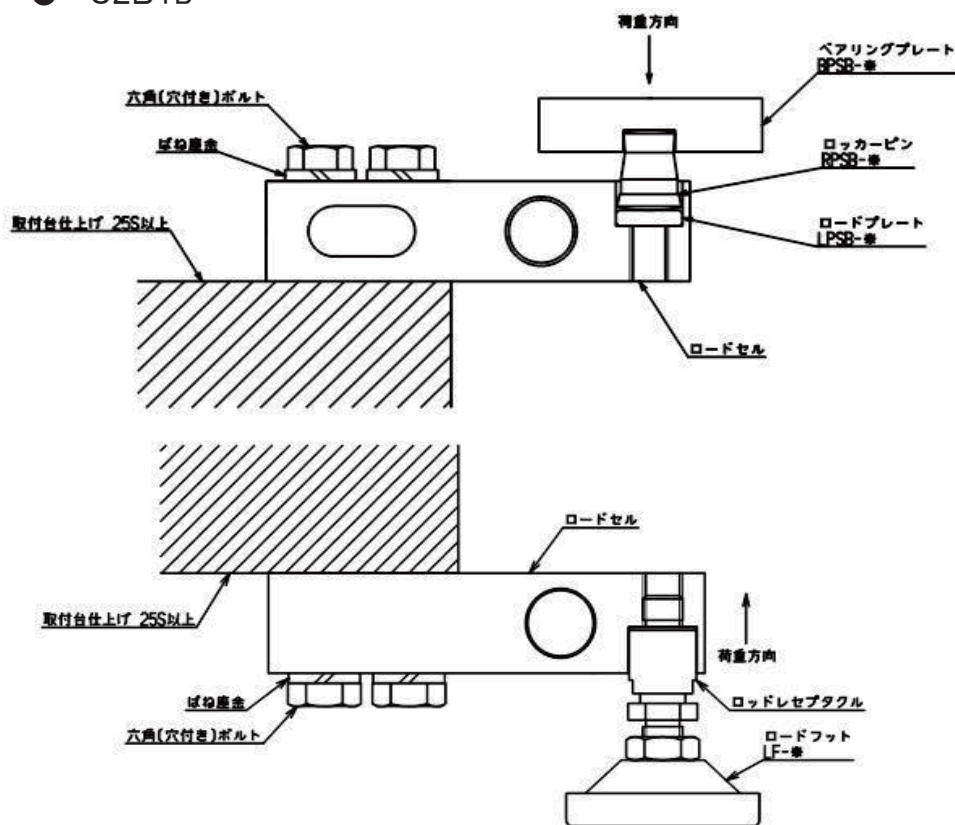
● CBC1/CBE1



● C2B1/C3B1



● C2B1B



ロードフット取付

ロードフットの取り付けはロッドレセプタクルの二面巾部を使用してロードセルにねじ込んでください。

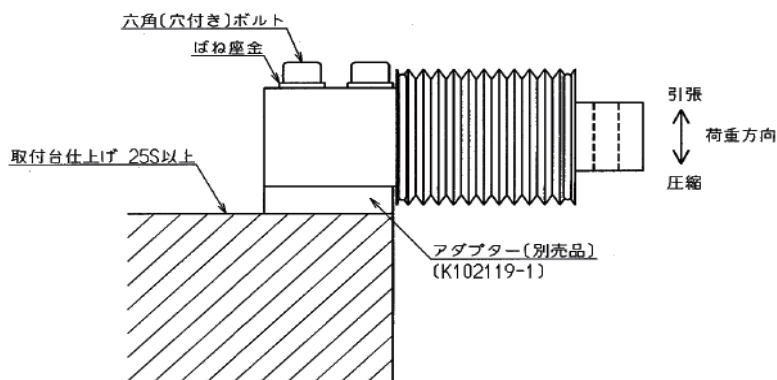
この時ロードセルに偏荷重をかけない様に注意してください。

締付トルクは下記を参考にしてください。

M12: 39.1 N-m {399 kgf-cm}

M20: 189 N-m {1930 kgf-cm}

● U3C1



アクセサリ

別売品としてベアリングプレート、ロッカーピンを用意しております。



4. 使用上の注意

- ① 静荷重の場合は定格容量範囲内で、動荷重の場合は定格容量の70%以下で使用してください。
- ② 衝撃荷重や振動がある場合は、静荷重に加速度をかけた動荷重がロードセルに作用しますので、加速度を考慮した値がロードセルの定格容量を越えないようにしてください。
- ③ 荷重方向以外の曲げ、ねじり、横荷重等は測定精度に悪影響を及ぼしますのでできる限り小さくしてください。
- ④ ロードセルに過大な荷重が作用する恐れがある場合は、破壊に対する安全装置を取り付けてください。
- ⑤ 設置箇所は十分な強度をもたせてください。
- ⑥ 温度補償範囲内での環境温度にて使用してください。
- ⑦ 急激な温度変化や直射熱は避けて下さい。
- ⑧ 保護等級を確認の上、できるだけ結露無き環境で使用してください。
- ⑨ 電場、磁場の強い環境では、ノイズが発生する場合がありますので避けてください。
- ⑩ ベローズ部分、カップ部分は薄肉で傷つきやすいので、取り扱いにご注意ください。またベローズのひだには固形物が固着しないようにしてください。
- ⑪ ケーブル引き出し口は極端に曲げたり強く引っ張ったりしないでください。持ち運びの際、ケーブルを持ってロードセルを吊り下げないでください。
- ⑫ 振動環境ではケーブル引き出し口付近でコードを固定し、振動止めを施してください。
- ⑬ ネジの緩みやすい環境では定期的に増し締めを行うか、必要な回り止め処置を行なってください。
- ⑭ 医療機器およびその他、人命に関わる機器への取付けに際してはロードセルの機能が停止した場合に備えて、保護回路を設置してください。
- ⑮ ロードセルは分解しないでください。
- ⑯ ロードセルに物を落としたり衝撃を与えないようにしてください。
- ⑰ 廃棄の際は環境に配慮して処理ください。
- ⑱ ロードセルの近くで溶接作業を実施する場合は、ロードセルを取り外してから実施して下さい。
ロードセルの取り外しが不可能な場合は、溶接電流がロードセルに流れない様に十分に注意願います。
対策が不十分な場合、ロードセルを破損する可能性が有ります。

5. 配線

- ① 各リード線を計器の所定の端子に接続してください。

	入力		出力		シールド
	(+)	(-)	(+)	(-)	
ケーブルリード線色別	赤	白	緑	青	黄
標準コネクタ配線	A	C	D	B	E

- ② 計器側の端子については計器の説明書をご覧ください。

6. 本質安全防爆構造

- ① 本質安全防爆構造とは、通電状態において電気回路を考慮して、火花が発生したり、部品が高温になっても点火を生じない形にした構造を言います。
当社では、危険場所に設置される検出器(ロードセル等)と、非危険場所の電気機器との間に安全保持器(ツェナバリア)を設ける方式を用いており、危険場所の電気機器に対し過大電圧、電流を防止します。

安全保持器(ツェナバリア)とは、危険場所へ流れる電圧、電流を制限し、過大な電圧が印加されても検出器(ロードセル等)側の本質安全性能を、保持する装置です。

安全保持器(ツェナバリア)を設けるだけで、ロードセル、加算用ジャンクションボックス、及び計器はすべて標準品が使用でき、適用範囲も広がります。

- ② 本質安全防爆に関する一般事項は下記の通りです。

製造者の名称

ミネベアミツミ株式会社

型式(ロードセル)

C2B1B-200K, C2B1B-220K, C2B1B-250K, C2B1B-500K,
C2B1B-550K, C2B1B-1T, C2B1B-1.1T, C2B1B-1.76T,
C2B1B-2T, C2B1B-2.2T

型式(加算用ジャンクションボックス)

SB-310-4-A-6, SB-310-4-A-10, SB-310-4-A-6-10
SB-310-4-B-6, SB-310-4-B-10, SB-310-4-B-6-10
SB-310-3-A-6, SB-310-3-A-10, SB-310-3-A-6-10
SB-310-3-B-6, SB-310-3-B-10, SB-310-3-B-6-10
SB-310-2-A-6, SB-310-2-A-10, SB-310-2-A-6-10
SB-310-2-B-6, SB-310-2-B-10, SB-310-2-B-6-10

SB-320-4-A-6, SB-320-4-A-10, SB-320-4-A-6-10
SB-320-4-B-6, SB-320-4-B-10, SB-320-4-B-6-10
SB-320-3-A-6, SB-320-3-A-10, SB-320-3-A-6-10
SB-320-3-B-6, SB-320-3-B-10, SB-320-3-B-6-10
SB-320-2-A-6, SB-320-2-A-10, SB-320-2-A-6-10
SB-320-2-B-6, SB-320-2-B-10, SB-320-2-B-6-10

型式(延長用ジャンクションボックス)

B-304B-A-6, B-304B-A-10, B304B-A-6-10
B-304B-B-6, B-304B-B-10, B304B-B-6-10

型式(ツェナバリア)

Z961, Z964


防爆構造の種類と等級

Exia II CT5X

- ③ 本質安全防爆機器として使用する際の周囲温度は下記の通りです。
-10°C~+50°C
- ④ 本質安全防爆機器として使用する際、本安回路の電氣的パラメータは、
下表を参照ください。

本安回路最大電圧(U _o)	24V
本安回路最大電流(I _o)	227mA
本安回路最大電力(P _o)	0.535W

非本安回路の許容電圧は下記の通りとなります。
AC250V 50/60Hz, DC250V

- ⑤ 検出器(ロードセル等)と安全保持器(ツェナバリア)の接続方法は、
別紙相互接続図をご参照ください。
- ⑥  加算用ジャンクションボックス及び延長用ジャンクションボックスのケースには
アルミニウムが含まれている場合がございます。
特別危険箇所で使用される場合は、摩擦と衝撃が起きないように、
十分にご注意ください。
- ⑦ 本質安全防爆機器として使用する場合、
防爆機器それぞれの容器における保護等級等級は下記の通りとなります。
容器の保護等級 : IP20
※本質安全防爆機器として使用しない場合におけるIP等級につきましては、
外観仕様図をご参照ください。

- ⑧ 耐電圧試験は下記条件で異常が無かったため、問題なしと判断いたします。
- 印加電圧 : 500V
 設定漏えい電流 : 5mA以下
 印加時間 : 1分間
 電源周波数 : 50Hz
 試験箇所 : ケーブル～ロードセルの外壁
- ⑨ 本質安全防爆機器として使用される場合、
 検出器(ロードセル等)と安全保持器(ツェナバリア)には表示銘板が付随しております。
 表示内容、取付箇所は下記の通りです。
- 表示銘板1 : 型式、製造番号、最大容量
 製造年、製造者名
 (取付箇所:ロードセル表面)
- 表示銘板2 : 周囲温度、防爆・温度等級
 (取付箇所:ツェナバリアを除く全ての機器の表面)
- 表示銘板3 : 型式、製造番号
 (取付箇所:加算用ジャンクションボックスの表面)
- 表示銘板4 : 本質安全防爆取得年月、本質安全防爆合格番号、製造者名
 (取付箇所:全ての機器の表面)
- 表示銘板5 : 型式、製造番号、最大容量、NMI検定番号、精度等級、
 最小ロードセル検定目量、製造年、製造者名
 (取付箇所:ロードセル表面)
- 表示銘板6 : 周囲温度
 (取付箇所:ツェナバリア表面)
- 表示銘板7 : 型式、製造番号
 (取付箇所:延長用ジャンクションボックスの表面)
- 表示銘板8 : 注意文
 (取付箇所:加算用ジャンクションボックスの表面)
- 表示札 : 型式、防爆・温度等級、非安全回路の許容電圧、
 本質安全防爆機器として使用する際のパラメータ
 仕様番号、製造者名
 (取付箇所:検出器と安全保持器をつなぐケーブル)

7. 異常時の処置

許容値以上の過負荷や中心荷重以外の過大な荷重が加わった場合は、必ず再校正を行って正常に使用できるかどうか確認してください。指示不安定、異常の場合は計器類との接続が正しく確実であるか、また4項の使用上の注意が守られているか確認のうえ、ロードセルの下記の点検を行ってください。

- ① テスター等で入出力抵抗が仕様値内であるかどうかを確認してください。
- ② ロードセル本体とコード芯線との絶縁抵抗が仕様値内であるかどうかを確認してください。
- ③ 無負荷時出力(零バランス)が仕様値内であるかどうかを確認してください。

上記測定値に異常がある場合は弊社にご連絡ください。
 接続方法、その他、不明な点がありましたら弊社にお問い合わせください。
 購入及び修理・校正に関するお問い合わせ
 センシングデバイス販売部

第一セールスユニット	Tel	03-6758-6761	Fax	03-6758-6760
第二セールスユニット	Tel	052-231-1181	Fax	052-231-1157
第三セールスユニット	Tel	06-6263-8331	Fax	06-6263-7388

技術的なお問い合わせは下記にお願いします。
 テクニカルサポートフリーダイヤル Tel 0120-95-0008

本書に記載されている内容は、予告なく変更される場合がありますので、あらかじめご了承下さい。