

PR6202シリーズ

ミネベアインテック

特長



- 高耐食性、ハウジング材質
- 平均表面粗さ、1 μ m以下
- 完全防水IP68/69K
- 完全水切り構造(EHEDG対応)
- 自動調芯機能
- 広い使用温度範囲:-40~+95 $^{\circ}$ C
- 完全水切り構造取付金具 フレックスロックPR6202型を用意
- デザイン登録済み EU:000 210 349-0001/-0002 日本:2005-478 US:22/222,249

仕様

仕様名	仕様内容	仕様内容2	仕様内容3
OIML R60に基づく 精度等級	C1	C1E	C3
精度クラス	0.03%Emax	0.03%Emax	0.015%Emax
許容最大荷重	150%Emax	150%Emax	150%Emax
機械的損傷	>300%Emax	>300%Emax	>300%Emax

PR6202シリーズ

2023/03/22

ミネベアインテック

定格出力	2.0mV/V	2.0mV/V	2.0mV/V
定格出力誤差	<0.25%Cn	<0.25%Cn	<0.07%Cn
ゼロバランス	<1.0%Cn	<1.0%Cn	<1.0%Cn
再現性	<0.01%Cn	<0.01%Cn	<0.005%Cn
クリープ	<0.03%Cn	<0.03%Cn	<0.015%Cn
非直線性	<0.03%Cn	<0.03%Cn	<0.01%Cn
ヒステリシス	<0.03%Cn	<0.03%Cn	<0.015%Cn
温度影響ゼロ	<0.028%Cn/10K	<0.028%Cn/10K	<0.01%Cn/10K
温度影響スパン	<0.02%Cn/10K	<0.02%Cn/10K	<0.01%Cn/10K
入力抵抗	1070Ω~1090Ω	1070Ω~1090Ω	1070Ω~1090Ω
出力抵抗	1008Ω~1012Ω	1008Ω~1012Ω	1009Ω~1011Ω
絶縁抵抗	>5000×10 ⁶ Ω	>5000×10 ⁶ Ω	>5000×10 ⁶ Ω
印加電圧	4~24V	4~24V	4~24V
最大印可電圧	32V	25V	32V
補償温度範囲	-10℃~+70℃	-10℃~+70℃	-10℃~+55℃
許容温度範囲	-40℃~+95℃	-40℃~+95℃	-40℃~+95℃
保管温度範囲	-40℃~+95℃	-40℃~+95℃	-40℃~+95℃
日本国内防爆認定	【JPEX】 Ex ia IIC T6 Ga(DEK19.0066/DEKRA)	【JPEX】 Ex ia IIC T6 Ga(DEK19.0066/DEKRA)	【JPEX】 Ex ia IIC T6 Ga(DEK19.0066/DEKRA)
海外防爆規格適合	【IECEX】 Ex ia IIC T6 Ga/ 【ATEX】 II 1G Ex ia IIC T6 Ga	【IECEX】 Ex ia IIC T6 Ga/ 【ATEX】 II 1G Ex ia IIC T6 Ga	【IECEX】 Ex ia IIC T6 Ga/ 【ATEX】 II 1G Ex ia IIC T6 Ga
保護等級	IP68/IEC529 (完全防水・水深1.5m 10000h) /IP69K,DIN 40050 NEMA6	IP68/IEC529 (完全防水・水深1.5m 10000h) /IP69K,DIN 40050 NEMA6	IP68/IEC529 (完全防水・水深1.5m 10000h) /IP69K,DIN 40050 NEMA6
起歪体の材質	ハウジング:ステンレス製 SUS316L{1.4404(DIN 17440)}窒素ガス封入	ハウジング:ステンレス製 SUS316L{1.4404(DIN 17440)}窒素ガス封入	ハウジング:ステンレス製 SUS316L{1.4404(DIN 17440)}窒素ガス封入
ケーブル仕様	ポリエチレン、 4芯シールドケーブル長さ5m(1~10t), 12m(25t~) 直径5mm/ケーブル 4×0.35mm ²	ポリエチレン、 4芯シールドケーブル長さ5m(1~10t), 12m(25t~) 直径5mm/ケーブル 4×0.35mm ²	ポリエチレン、 4芯シールドケーブル長さ5m(1~10t), 12m(25t~) 直径5mm/ケーブル 4×0.35mm ²
結線仕様	印可電圧+赤/-青 出力信号+緑/-灰	印可電圧+赤/-青 出力信号+緑/-灰	印可電圧+赤/-青 出力信号+緑/-灰

仕様内容4	仕様内容5	仕様内容6
C3E	C4	C4E
0.015%Emax	0.012%Emax	0.012%Emax
150%Emax	150%Emax	150%Emax
>300%Emax	>300%Emax	>300%Emax
2.0mV/V	2.0mV/V	2.0mV/V

PR6202シリーズ

2023/03/22

ミネベアインテック

<0.07%Cn	<0.07%Cn	<0.07%Cn
<1.0%Cn	<1.0%Cn	<1.0%Cn
<0.005%Cn	<0.005%Cn	<0.005%Cn
<0.015%Cn	<0.0125%Cn	<0.0125%Cn
<0.01%Cn	<0.01%Cn	<0.01%Cn
<0.015%Cn	<0.0125%Cn	<0.0125%Cn
<0.01%Cn/10K	<0.007%Cn/10K	<0.007%Cn/10K
<0.01%Cn/10K	<0.008%Cn/10K	<0.008%Cn/10K
1070Ω~1090Ω	1070Ω~1090Ω	1070Ω~1090Ω
1009Ω~1011Ω	1009Ω~1011Ω	1009Ω~1011Ω
>5000×10 ⁶ Ω	>5000×10 ⁶ Ω	>5000×10 ⁶ Ω
4~24V	4~24V	4~24V
25V	32V	25V
-10℃~+55℃	-10℃~+55℃	-10℃~+55℃
-40℃~+95℃	-40℃~+95℃	-40℃~+95℃
-40℃~+95℃	-40℃~+95℃	-40℃~+95℃
【JPEX】 Ex ia IIC T6 Ga(DEK19.0066/DEKRA)	【JPEX】 Ex ia IIC T6 Ga(DEK19.0066/DEKRA)	【JPEX】 Ex ia IIC T6 Ga(DEK19.0066/DEKRA)
【IECEX】 Ex ia IIC T6 Ga/ 【ATEX】 II 1G Ex ia IIC T6 Ga	【IECEX】 Ex ia IIC T6 Ga/ 【ATEX】 II 1G Ex ia IIC T6 Ga	【IECEX】 Ex ia IIC T6 Ga/ 【ATEX】 II 1G Ex ia IIC T6 Ga
IP68/IEC529 (完全防水・水深1.5m 10000h) /IP69K,DIN 40050 NEMA6	IP68/IEC529 (完全防水・水深1.5m 10000h) /IP69K,DIN 40050 NEMA6	IP68/IEC529 (完全防水・水深1.5m 10000h) /IP69K,DIN 40050 NEMA6
ハウジング:ステンレス製SUS316L{1.4404(DIN 17440)}窒素ガス封入	ハウジング:ステンレス製SUS316L{1.4404(DIN 17440)}窒素ガス封入	ハウジング:ステンレス製SUS316L{1.4404(DIN 17440)}窒素ガス封入
ポリエチレン、 4芯シールドケーブル長さ5m(1~10t), 12m(25t~) 直径5mm/ケーブル 4×0.35mm ²	ポリエチレン、 4芯シールドケーブル長さ5m(1~10t), 12m(25t~) 直径5mm/ケーブル 4×0.35mm ²	ポリエチレン、 4芯シールドケーブル長さ5m(1~10t), 12m(25t~) 直径5mm/ケーブル 4×0.35mm ²
印可電圧+赤/-青 出力信号+緑/-灰	印可電圧+赤/-青 出力信号+緑/-灰	印可電圧+赤/-青 出力信号+緑/-灰

型式一覧

型式	定格荷重 [tf]	質量 [kg]	梱包重量 [kg]	梱包サイズ(W) [cm]	梱包サイズ(L) [cm]	梱包サイズ(H) [cm]
PR6202/1t/C1	1	1.2	2.1	24	24	15.5

ミネベアミツミ株式会社

Copyright©MinebeaMitsumi Inc. All right reserved.

PR6202シリーズ

2023/03/22

ミネベアインテック

PR6202/2t/C1	2	1.2	2.1	24	24	15.5
PR6202/2t/C3	2	1.2	2.1	24	24	15.5
PR6202/4t/C1	4	1.2	2.1	24	24	15.5
PR6202/4t/C3	4	1.2	2.1	24	24	15.5
PR6202/4t/C4	4	1.2	2.1	24	24	15.5
PR6202/6t/C1	6	1.2	2.1	24	24	15.5
PR6202/6t/C3	6	1.2	2.1	24	24	15.5
PR6202/6t/C4	6	1.2	2.1	24	24	15.5
PR6202/10t/C1	10	1.6	2.5	24	24	15.5
PR6202/10t/C3	10	1.6	2.5	24	24	15.5
PR6202/10t/C4	10	1.6	2.5	24	24	15.5
PR6202/25t/C1	25	2.8	3.7	24	24	15.5
PR6202/25t/C3	25	2.8	3.7	24	24	15.5
PR6202/25t/C3	25	2.8	3.7	24	24	15.5
PR6202/50t/C1	50	3.2	4.1	24	24	15.5
PR6202/50t/C3	50	3.2	4.1	24	24	15.5
PR6202/50t/C4	50	3.2	4.1	24	24	15.5
PR6202/1t/C1E	1	1.2	2.1	24	24	15.5
PR6202/2t/C1E	2	1.2	2.1	24	24	15.5
PR6202/2t/C3E	2	1.2	2.1	24	24	15.5
PR6202/4t/C1E	4	1.2	2.1	24	24	15.5
PR6202/4t/C3E	4	1.2	2.1	24	24	15.5
PR6202/4t/C4E	4	1.2	2.1	24	24	15.5
PR6202/6t/C1E	6	1.2	2.1	24	24	15.5
PR6202/6t/C3E	6	1.2	2.1	24	24	15.5
PR6202/6t/C4E	6	1.2	2.1	24	24	15.5
PR6202/10t/C1E	10	1.6	2.5	24	24	15.5
PR6202/10t/C3E	10	1.6	2.5	24	24	15.5
PR6202/10t/C4E	10	1.6	2.5	24	24	15.5
PR6202/25t/C1E	25	2.8	3.7	24	24	15.5
PR6202/25t/C3E	25	2.8	3.7	24	24	15.5
PR6202/25t/C4E	25	2.8	3.7	24	24	15.5
PR6202/50t/C1E	50	3.2	4.1	24	24	15.5
PR6202/50t/C3E	50	3.2	4.1	24	24	15.5
PR6202/50t/C4E	50	3.2	4.1	24	24	15.5

型式	PDFデータ(外形図)	製品仕様書	取扱説明書
PR6202/1t/C1	KT54531-2.pdf	211PR6202-A.pdf	KT60856-1.pdf

PR6202シリーズ

2023/03/22

ミネベアインテック

PR6202/2t/C1	KT54531-2.pdf	211PR6202-A.pdf	KT60856-1.pdf
PR6202/2t/C3	KT54531-2.pdf	211PR6202-A.pdf	KT60856-1.pdf
PR6202/4t/C1	KT54531-2.pdf	211PR6202-A.pdf	KT60856-1.pdf
PR6202/4t/C3	KT54531-2.pdf	211PR6202-A.pdf	KT60856-1.pdf
PR6202/4t/C4	KT54531-2.pdf	211PR6202-A.pdf	KT60856-1.pdf
PR6202/6t/C1	KT54531-2.pdf	211PR6202-A.pdf	KT60856-1.pdf
PR6202/6t/C3	KT54531-2.pdf	211PR6202-A.pdf	KT60856-1.pdf
PR6202/6t/C4	KT54531-2.pdf	211PR6202-A.pdf	KT60856-1.pdf
PR6202/10t/C1	KT54531-2.pdf	211PR6202-A.pdf	KT60856-1.pdf
PR6202/10t/C3	KT54531-2.pdf	211PR6202-A.pdf	KT60856-1.pdf
PR6202/10t/C4	KT54531-2.pdf	211PR6202-A.pdf	KT60856-1.pdf
PR6202/25t/C1	KT54530-2.pdf	211PR6202-A.pdf	KT60856-1.pdf
PR6202/25t/C3	KT54530-2.pdf	211PR6202-A.pdf	KT60856-1.pdf
PR6202/25t/C3	KT54530-2.pdf	211PR6202-A.pdf	KT60856-1.pdf
PR6202/50t/C1	KT54530-2.pdf	211PR6202-A.pdf	KT60856-1.pdf
PR6202/50t/C3	KT54530-2.pdf	211PR6202-A.pdf	KT60856-1.pdf
PR6202/50t/C4	KT54530-2.pdf	211PR6202-A.pdf	KT60856-1.pdf
PR6202/1t/C1E	KT54531-2.pdf	211PR6202-A.pdf	KT60856-1.pdf
PR6202/2t/C1E	KT54531-2.pdf	211PR6202-A.pdf	KT60856-1.pdf
PR6202/2t/C3E	KT54531-2.pdf	211PR6202-A.pdf	KT60856-1.pdf
PR6202/4t/C1E	KT54531-2.pdf	211PR6202-A.pdf	KT60856-1.pdf
PR6202/4t/C3E	KT54531-2.pdf	211PR6202-A.pdf	KT60856-1.pdf
PR6202/4t/C4E	KT54531-2.pdf	211PR6202-A.pdf	KT60856-1.pdf
PR6202/6t/C1E	KT54531-2.pdf	211PR6202-A.pdf	KT60856-1.pdf
PR6202/6t/C3E	KT54531-2.pdf	211PR6202-A.pdf	KT60856-1.pdf
PR6202/6t/C4E	KT54531-2.pdf	211PR6202-A.pdf	KT60856-1.pdf
PR6202/10t/C1E	KT54531-2.pdf	211PR6202-A.pdf	KT60856-1.pdf
PR6202/10t/C3E	KT54531-2.pdf	211PR6202-A.pdf	KT60856-1.pdf
PR6202/10t/C4E	KT54531-2.pdf	211PR6202-A.pdf	KT60856-1.pdf
PR6202/25t/C1E	KT54530-2.pdf	211PR6202-A.pdf	KT60856-1.pdf
PR6202/25t/C3E	KT54530-2.pdf	211PR6202-A.pdf	KT60856-1.pdf
PR6202/25t/C4E	KT54530-2.pdf	211PR6202-A.pdf	KT60856-1.pdf
PR6202/50t/C1E	KT54530-2.pdf	211PR6202-A.pdf	KT60856-1.pdf
PR6202/50t/C3E	KT54530-2.pdf	211PR6202-A.pdf	KT60856-1.pdf
PR6202/50t/C4E	KT54530-2.pdf	211PR6202-A.pdf	KT60856-1.pdf

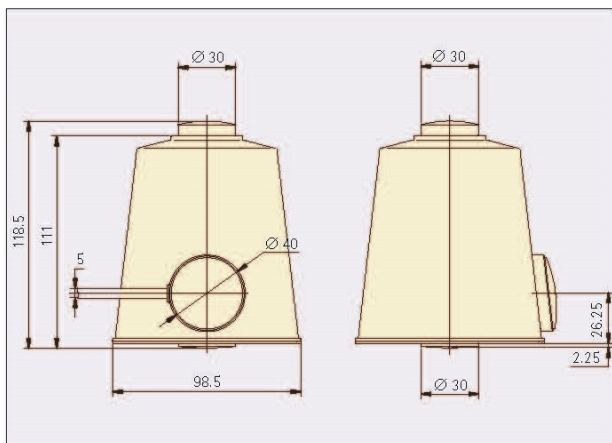
外形図

PR6202シリーズ

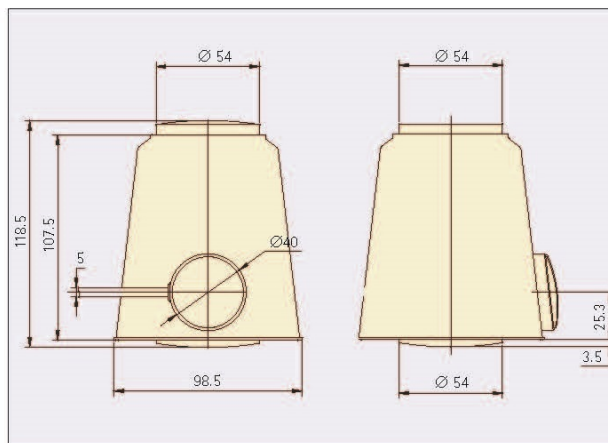
ミネベアインテック

2023/03/22

1ton~10ton



25ton~50ton



[インテックドイツのホームページをご覧ください](#)