

P6201 DBシリーズ ダブル出力圧縮型ステンレスロードセル

2023/03/22

ミネベアインテック

特長



- ロードセル内に2つのひずみゲージを装着して、ダブル出力します
- 鉄鋼プラントなどで、1本のケーブルを損傷しても、もう1本のケーブルで出力します

仕様

仕様名	仕様内容	仕様内容2	仕様内容3
OIML R60に基づく精度等級	NDB(100t)	NDB(200t)	NDB(300t)
精度クラス	0.06E _{max} ~0.5E _{max}	0.06E _{max} ~0.5E _{max}	0.06E _{max} ~0.5E _{max}
機械的損傷	500t	1000t	1000t
定格出力	1.0mV/V~2.6mV/v	1.0mV/V~2.6mV/v	1.0mV/V~2.6mV/v

P6201 DBシリーズ ダブル出力圧縮型ステンレスロードセル

2023/03/22

ミネベアインテック

定格出力誤差	0.25%Cn	0.25%Cn	0.25%Cn
非直線性	<0.05Cn/10K	<0.05Cn/10K	<0.05Cn/10K
温度影響ゼロ	<0.06Cn/10K	<0.06Cn/10K	<0.06Cn/10K
温度影響スパン	<0.03Cn/10K	<0.03Cn/10K	<0.03Cn/10K
入力抵抗	644Ω~656Ω	644Ω~656Ω	644Ω~656Ω
出力抵抗	609Ω~611Ω	609Ω~611Ω	609Ω~611Ω
絶縁抵抗	>5000×10 ⁶ Ω	>5000×10 ⁶ Ω	>5000×10 ⁶ Ω
印加電圧	4~24V	4~24V	4~24V
補償温度範囲	-10℃~+40℃	-10℃~+40℃	-10℃~+40℃
許容温度範囲	-40℃~+95℃	-40℃~+95℃	-40℃~+95℃
ケーブル仕様	PETサーモプラスチック、4芯シールドケーブル長さ12m	PETサーモプラスチック、4芯シールドケーブル長さ12m	PETサーモプラスチック、4芯シールドケーブル長さ12m
結線仕様	印可電圧+赤/-青 出力信号+緑/-灰	印可電圧+赤/-青 出力信号+緑/-灰	印可電圧+赤/-青 出力信号+緑/-灰

仕様内容4
LDB(520t)
0.06E _{max} ~0.5E _{max}
1000t
1.0mV/V~2.6mV/v
1.0%Cn
<0.1Cn/10K
<0.02Cn/10K
<0.1Cn/10K
600Ω~700Ω
607Ω~613Ω
>5000×10 ⁶ Ω
4~24V
-10℃~+40℃
-40℃~+95℃
PETサーモプラスチック、4芯シールドケーブル長さ12m
印可電圧+赤/-青 出力信号+緑/-灰

型式一覧

P6201 DBシリーズ ダブル出力圧縮型ステンレスロードセル

2023/03/22

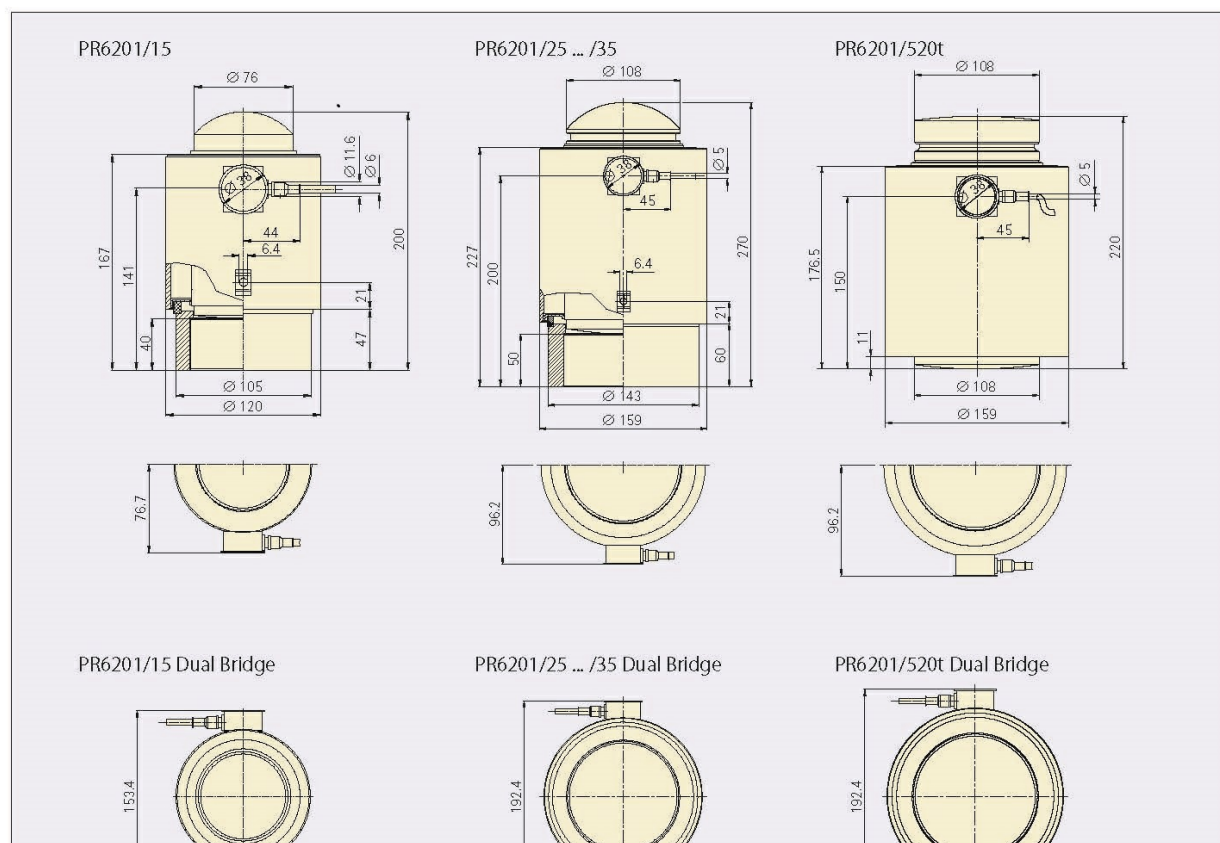
ミネベアインテック

型式	定格荷重 [tf]	質量 [kg]	梱包重量 [kg]	梱包サイズ(W) [cm]	梱包サイズ(L) [cm]	梱包サイズ(H) [cm]
PR6201/15NDB	100	11.0	13.0	25	25	27
PR6201/25NDB	200	26.0	29.0	28	28	32
PR6201/35NDB	300	26.0	29.0	28	28	32
PR6201/520t LDB	520	21.0	23.0	28	28	32

型式	取扱説明書
PR6201/15NDB	KT60855-1.pdf
PR6201/25NDB	KT60855-1.pdf
PR6201/35NDB	KT60855-1.pdf
PR6201/520t LDB	KT60855-1.pdf

外形図

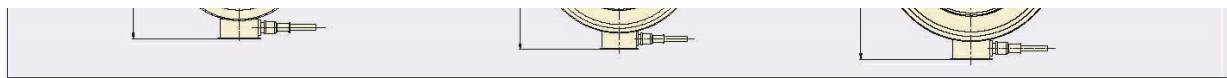
外形寸法図



P6201 DBシリーズ ダブル出力圧縮型ステンレスロードセル

2023/03/22

ミネベアインテック



[インテックドイツのホームページをご覧になる方はこちら](#)