

PR6203シリーズ 圧縮型高精度スタンダード・ステンレスロードセル

2023/03/22

ミネベアインテック

特長



- 自動調芯機構を備え、復元力を持つロードセル
- ステンレスハウジング:SUS304相当
- 完全防水IP68
- 幅広い精度対応:D1(E)~C6(E)

仕様

仕様名	仕様内容	仕様内容2	仕様内容3
OIML R60に 基づく精度等 級	D1(0.5t~10t)	D1(20t~50t)	D1(60t)
精度クラス	0.008E _{max} ~0.04E _{max}	0.008E _{max} ~0.04E _{max}	0.008E _{max} ~0.04E _{max}
許容最大荷重	150%E _{max}	150%E _{max}	150%E _{max}
機械的損傷	300%E _{max}	300%E _{max}	250%E _{max}
定格出力	2.0mV/V	2.0mV/V	2.0mV/V
定格出力誤差	<0.25%C _n	<0.25%C _n	<0.25%C _n
ゼロバランス	<1.0%C _n	<1.0%C _n	<1.0%C _n
再現性	<0.01%C _n	<0.01%C _n	<0.01%C _n
クリープ	<0.03%C _n	<0.03%C _n	<0.03%C _n

PR6203シリーズ 圧縮型高精度スタンダード・ステンレスロードセル

2023/03/22

ミネバインテック

非直線性	<0.03%Cn	<0.03%Cn	<0.03%Cn
ヒステリシス	<0.04%Cn	<0.04%Cn	<0.04%Cn
温度影響ゼロ	<0.028%Cn/10K	<0.028%Cn/10K	<0.028%Cn/10K
温度影響スパン	<0.03%Cn/10K	<0.03%Cn/10K	<0.03%Cn/10K
入力抵抗	644Ω~656Ω	644Ω~656Ω	644Ω~656Ω
出力抵抗	609Ω~611Ω	609Ω~611Ω	609Ω~611Ω
絶縁抵抗	>5000×10 ⁶ Ω	>5000×10 ⁶ Ω	>5000×10 ⁶ Ω
印加電圧	4~24V	4~24V	4~24V
最大印可電圧	32V	32V	32V
補償温度範囲	-10℃~+40℃	-10℃~+40℃	-10℃~+40℃
許容温度範囲	-40℃~+95℃	-40℃~+95℃	-40℃~+95℃
保管温度範囲	-40℃~+90℃	-40℃~+90℃	-40℃~+90℃
日本国内防爆認定	【JPEX】 Ex ia IIC T6 Ga(DEK20.0001/DEKRA)	【JPEX】 Ex ia IIC T6 Ga(DEK20.0001/DEKRA)	【JPEX】 Ex ia IIC T6 Ga(DEK20.0001/DEKRA)
海外防爆規格適合	【IECEX】 Ex ia IIC T6 Ga/ 【ATEX】 II 1G Ex ia IIC T6 Ga	【IECEX】 Ex ia IIC T6 Ga/ 【ATEX】 II 1G Ex ia IIC T6 Ga	【IECEX】 Ex ia IIC T6 Ga/ 【ATEX】 II 1G Ex ia IIC T6 Ga
保護等級	IP68,IP69K	IP68,IP69K	IP68,IP69K
起歪体の材質	ステンレス製SUS304{1.4301(DIN EN10088-3) 304 S11/S15(B.S.)}窒素ガス封入	ステンレス製SUS304{1.4301(DIN EN10088-3) 304 S11/S15(B.S.)}窒素ガス封入	ステンレス製SUS304{1.4301(DIN EN10088-3) 304 S11/S15(B.S.)}窒素ガス封入
ケーブル仕様	熱可塑性エラストマー(TPE)、4芯シールドケーブル長さ5m 直径5mm/ケーブル4×0.35mm ²	熱可塑性エラストマー(TPE)、4芯シールドケーブル長さ12m 直径5mm/ケーブル4×0.35mm ²	熱可塑性エラストマー(TPE)、4芯シールドケーブル長さ12m 直径5mm/ケーブル4×0.35mm ²
結線仕様	印可電圧+赤/-青 出力信号+緑/-灰	印可電圧+赤/-青 出力信号+緑/-灰	印可電圧+赤/-青 出力信号+緑/-灰
付属品	アース線 1本/グリス 1袋	アース線 1本/グリス 1袋	アース線 1本/グリス 1袋

仕様内容4	仕様内容5	仕様内容6	仕様内容7
D1(75t)	D1E(0.5t~10t)	D1E(20t~50t)	D1E(60t)
0.008E _{max} ~0.04E _{max}	0.008E _{max} ~0.04E _{max}	0.008E _{max} ~0.04E _{max}	0.008E _{max} ~0.04E _{max}
150%E _{max}	150%E _{max}	150%E _{max}	150%E _{max}
200%E _{max}	300%E _{max}	300%E _{max}	250%E _{max}
2.0mV/V	2.0mV/V	2.0mV/V	2.0mV/V
<0.25%Cn	<0.25%Cn	<0.25%Cn	<0.25%Cn
<1.0%Cn	<1.0%Cn	<1.0%Cn	<1.0%Cn
<0.01%Cn	<0.01%Cn	<0.01%Cn	<0.01%Cn
<0.03%Cn	<0.03%Cn	<0.03%Cn	<0.03%Cn
<0.03%Cn	<0.03%Cn	<0.03%Cn	<0.03%Cn
<0.04%Cn	<0.04%Cn	<0.04%Cn	<0.04%Cn

PR6203シリーズ 圧縮型高精度スタンダード・ステンレス
ロードセル

2023/03/22

ミネバインテック

<0.028%Cn/10K	<0.028%Cn/10K	<0.028%Cn/10K	<0.028%Cn/10K
<0.03%Cn/10K	<0.03%Cn/10K	<0.03%Cn/10K	<0.03%Cn/10K
644Ω~656Ω	644Ω~656Ω	644Ω~656Ω	644Ω~656Ω
609Ω~611Ω	609Ω~611Ω	609Ω~611Ω	609Ω~611Ω
>5000×10 ⁶ Ω	>5000×10 ⁶ Ω	>5000×10 ⁶ Ω	>5000×10 ⁶ Ω
4~24V	4~24V	4~24V	4~24V
32V	32V	32V	32V
-10℃~+40℃	-10℃~+40℃	-10℃~+40℃	-10℃~+40℃
-40℃~+95℃	-40℃~+95℃	-40℃~+95℃	-40℃~+95℃
-40℃~+90℃	-40℃~+90℃	-40℃~+90℃	-40℃~+90℃
【JPEX】 Ex ia IIC T6 Ga(DEK20.0001/DEKRA)	【JPEX】 Ex ia IIC T6 Ga(DEK20.0001/DEKRA)	【JPEX】 Ex ia IIC T6 Ga(DEK20.0001/DEKRA)	【JPEX】 Ex ia IIC T6 Ga(DEK20.0001/DEKRA)
【IECEX】 Ex ia IIC T6 Ga/ 【ATEX】 II 1G Ex ia IIC T6 Ga	【IECEX】 Ex ia IIC T6 Ga/ 【ATEX】 II 1G Ex ia IIC T6 Ga	【IECEX】 Ex ia IIC T6 Ga/ 【ATEX】 II 1G Ex ia IIC T6 Ga	【IECEX】 Ex ia IIC T6 Ga/ 【ATEX】 II 1G Ex ia IIC T6 Ga
IP68,IP69K	IP68,IP69K	IP68,IP69K	IP68,IP69K
ステンレス製SUS304{1.4301(DIN EN10088-3) 304 S11/S15(B.S.)}窒 素ガス封入	ステンレス製SUS304{1.4301(DIN EN10088-3) 304 S11/S15(B.S.)}窒 素ガス封入	ステンレス製SUS304{1.4301(DIN EN10088-3) 304 S11/S15(B.S.)}窒 素ガス封入	ステンレス製SUS304{1.4301(DIN EN10088-3) 304 S11/S15(B.S.)}窒 素ガス封入
熱可塑性エラストマー(TPE)、4芯シ ールドケーブル長さ12m 直径5mm/ケー ブル4×0.35mm	熱可塑性エラストマー(TPE)、4芯 シールドケーブル長さ5m 直径5mm/ ケーブル4×0.35mm	熱可塑性エラストマー(TPE)、4芯シ ールドケーブル長さ12m 直径5mm/ケー ブル4×0.35mm	熱可塑性エラストマー(TPE)、4芯シ ールドケーブル長さ12m 直径5mm/ケー ブル4×0.35mm
印可電圧+赤/-青 出力信号+緑/-灰	印可電圧+赤/-青 出力信号+緑/-灰	印可電圧+赤/-青 出力信号+緑/-灰	印可電圧+赤/-青 出力信号+緑/-灰
アース線 1本/グリス 1袋	アース線 1本/グリス 1袋	アース線 1本/グリス 1袋	アース線 1本/グリス 1袋

仕様内容8	仕様内容9	仕様内容10	仕様内容11
D1E(75t)	C3(0.5t~10t)	C3(20t~50t)	C3(60t)
0.008E _{max} ~0.04E _{max}	0.008E _{max} ~0.04E _{max}	0.008E _{max} ~0.04E _{max}	0.008E _{max} ~0.04E _{max}
150%E _{max}	150%E _{max}	150%E _{max}	150%E _{max}
200%E _{max}	300%E _{max}	300%E _{max}	250%E _{max}
2.0mV/V	2.0mV/V	2.0mV/V	2.0mV/V
<0.25%Cn	<0.25%Cn	<0.25%Cn	<0.25%Cn
<1.0%Cn	<1.0%Cn	<1.0%Cn	<1.0%Cn
<0.01%Cn	<0.01%Cn	<0.01%Cn	<0.01%Cn
<0.03%Cn	<0.03%Cn	<0.03%Cn	<0.03%Cn
<0.03%Cn	<0.03%Cn	<0.03%Cn	<0.03%Cn
<0.04%Cn	<0.04%Cn	<0.04%Cn	<0.04%Cn
<0.028%Cn/10K	<0.028%Cn/10K	<0.028%Cn/10K	<0.028%Cn/10K
<0.03%Cn/10K	<0.03%Cn/10K	<0.03%Cn/10K	<0.03%Cn/10K
644Ω~656Ω	644Ω~656Ω	644Ω~656Ω	644Ω~656Ω
609Ω~611Ω	609Ω~611Ω	609Ω~611Ω	609Ω~611Ω

PR6203シリーズ 圧縮型高精度スタンダード・ステンレスロードセル

2023/03/22

ミネベアインテック

60952~61152	60952~61152	60952~61152	60952~61152
>5000×10 ⁶ Ω	>5000×10 ⁶ Ω	>5000×10 ⁶ Ω	>5000×10 ⁶ Ω
4~24V	4~24V	4~24V	4~24V
32V	32V	32V	32V
-10℃~+40℃	-10℃~+40℃	-10℃~+40℃	-10℃~+40℃
-40℃~+95℃	-40℃~+95℃	-40℃~+95℃	-40℃~+95℃
-40℃~+90℃	-40℃~+90℃	-40℃~+90℃	-40℃~+90℃
【JPEX】 Ex ia IIC T6 Ga(DEK20.0001/DEKRA)	【JPEX】 Ex ia IIC T6 Ga(DEK20.0001/DEKRA)	【JPEX】 Ex ia IIC T6 Ga(DEK20.0001/DEKRA)	【JPEX】 Ex ia IIC T6 Ga(DEK20.0001/DEKRA)
【IECEX】 Ex ia IIC T6 Ga/ 【ATEX】 II 1G Ex ia IIC T6 Ga	【IECEX】 Ex ia IIC T6 Ga/ 【ATEX】 II 1G Ex ia IIC T6 Ga	【IECEX】 Ex ia IIC T6 Ga/ 【ATEX】 II 1G Ex ia IIC T6 Ga	【IECEX】 Ex ia IIC T6 Ga/ 【ATEX】 II 1G Ex ia IIC T6 Ga
IP68,IP69K	IP68,IP69K	IP68,IP69K	IP68,IP69K
ステンレス製SUS304{1.4301(DIN EN10088-3) 304 S11/S15(B.S.)}窒素ガス封入	ステンレス製SUS304{1.4301(DIN EN10088-3) 304 S11/S15(B.S.)}窒素ガス封入	ステンレス製SUS304{1.4301(DIN EN10088-3) 304 S11/S15(B.S.)}窒素ガス封入	ステンレス製SUS304{1.4301(DIN EN10088-3) 304 S11/S15(B.S.)}窒素ガス封入
熱可塑性エラストマー(TPE)、4芯シールドケーブル長さ12m 直径5mm/ケーブル4×0.35mm ²	熱可塑性エラストマー(TPE)、4芯シールドケーブル長さ5m 直径5mm/ケーブル4×0.35mm ²	熱可塑性エラストマー(TPE)、4芯シールドケーブル長さ12m 直径5mm/ケーブル4×0.35mm ²	熱可塑性エラストマー(TPE)、4芯シールドケーブル長さ12m 直径5mm/ケーブル4×0.35mm ²
印可電圧+赤/-青 出力信号+緑/-灰	印可電圧+赤/-青 出力信号+緑/-灰	印可電圧+赤/-青 出力信号+緑/-灰	印可電圧+赤/-青 出力信号+緑/-灰
アース線 1本/グリス 1袋	アース線 1本/グリス 1袋	アース線 1本/グリス 1袋	アース線 1本/グリス 1袋

仕様内容12	仕様内容13	仕様内容14	仕様内容15
C3(75t)	C3E(0.5t~10t)	C3E(20t~50t)	C3E(60t)
0.008E _{max} ~0.04E _{max}	0.008E _{max} ~0.04E _{max}	0.008E _{max} ~0.04E _{max}	0.008E _{max} ~0.04E _{max}
150%E _{max}	150%E _{max}	150%E _{max}	150%E _{max}
200%E _{max}	300%E _{max}	300%E _{max}	250%E _{max}
2.0mV/V	2.0mV/V	2.0mV/V	2.0mV/V
<0.25%C _n	<0.25%C _n	<0.25%C _n	<0.25%C _n
<1.0%C _n	<1.0%C _n	<1.0%C _n	<1.0%C _n
<0.01%C _n	<0.01%C _n	<0.01%C _n	<0.01%C _n
<0.03%C _n	<0.03%C _n	<0.03%C _n	<0.03%C _n
<0.03%C _n	<0.03%C _n	<0.03%C _n	<0.03%C _n
<0.04%C _n	<0.04%C _n	<0.04%C _n	<0.04%C _n
<0.028%C _n /10K	<0.028%C _n /10K	<0.028%C _n /10K	<0.028%C _n /10K
<0.03%C _n /10K	<0.03%C _n /10K	<0.03%C _n /10K	<0.03%C _n /10K
644Ω~656Ω	644Ω~656Ω	644Ω~656Ω	644Ω~656Ω
609Ω~611Ω	609Ω~611Ω	609Ω~611Ω	609Ω~611Ω
>5000×10 ⁶ Ω	>5000×10 ⁶ Ω	>5000×10 ⁶ Ω	>5000×10 ⁶ Ω
4~24V	4~24V	4~24V	4~24V
32V	32V	32V	32V

PR6203シリーズ 圧縮型高精度スタンダード・ステンレスロードセル

2023/03/22

ミネバインテック

JZV	JZV	JZV	JZV
-10℃～+40℃	-10℃～+40℃	-10℃～+40℃	-10℃～+40℃
-40℃～+95℃	-40℃～+95℃	-40℃～+95℃	-40℃～+95℃
-40℃～+90℃	-40℃～+90℃	-40℃～+90℃	-40℃～+90℃
【JPEX】 Ex ia IIC T6 Ga(DEK20.0001/DEKRA)	【JPEX】 Ex ia IIC T6 Ga(DEK20.0001/DEKRA)	【JPEX】 Ex ia IIC T6 Ga(DEK20.0001/DEKRA)	【JPEX】 Ex ia IIC T6 Ga(DEK20.0001/DEKRA)
【IECEX】 Ex ia IIC T6 Ga/【ATEX】 II 1G Ex ia IIC T6 Ga	【IECEX】 Ex ia IIC T6 Ga/【ATEX】 II 1G Ex ia IIC T6 Ga	【IECEX】 Ex ia IIC T6 Ga/【ATEX】 II 1G Ex ia IIC T6 Ga	【IECEX】 Ex ia IIC T6 Ga/【ATEX】 II 1G Ex ia IIC T6 Ga
IP68,IP69K	IP68,IP69K	IP68,IP69K	IP68,IP69K
ステンレス製SUS304{1.4301(DIN EN10088-3) 304 S11/S15(B.S.)}窒素ガス封入	ステンレス製SUS304{1.4301(DIN EN10088-3) 304 S11/S15(B.S.)}窒素ガス封入	ステンレス製SUS304{1.4301(DIN EN10088-3) 304 S11/S15(B.S.)}窒素ガス封入	ステンレス製SUS304{1.4301(DIN EN10088-3) 304 S11/S15(B.S.)}窒素ガス封入
熱可塑性エラストマー(TPE)、4芯シールドケーブル長さ12m 直径5mm/ケーブル4×0.35㎡	熱可塑性エラストマー(TPE)、4芯シールドケーブル長さ5m 直径5mm/ケーブル4×0.35㎡	熱可塑性エラストマー(TPE)、4芯シールドケーブル長さ12m 直径5mm/ケーブル4×0.35㎡	熱可塑性エラストマー(TPE)、4芯シールドケーブル長さ12m 直径5mm/ケーブル4×0.35㎡
印可電圧+赤/-青 出力信号+緑/-灰	印可電圧+赤/-青 出力信号+緑/-灰	印可電圧+赤/-青 出力信号+緑/-灰	印可電圧+赤/-青 出力信号+緑/-灰
アース線 1本/グリス 1袋	アース線 1本/グリス 1袋	アース線 1本/グリス 1袋	アース線 1本/グリス 1袋

仕様内容16	仕様内容17	仕様内容18	仕様内容19
C3E(75t)	C6(0.5t~10t)	C6(20t~50t)	C6(60t)
0.008Emax~0.04Emax	0.008Emax~0.04Emax	0.008Emax~0.04Emax	0.008Emax~0.04Emax
150%Emax	150%Emax	150%Emax	150%Emax
200%Emax	300%Emax	300%Emax	250%Emax
2.0mV/V	2.0mV/V	2.0mV/V	2.0mV/V
<0.25%Cn	<0.25%Cn	<0.25%Cn	<0.25%Cn
<1.0%Cn	<1.0%Cn	<1.0%Cn	<1.0%Cn
<0.01%Cn	<0.01%Cn	<0.01%Cn	<0.01%Cn
<0.03%Cn	<0.03%Cn	<0.03%Cn	<0.03%Cn
<0.03%Cn	<0.03%Cn	<0.03%Cn	<0.03%Cn
<0.04%Cn	<0.04%Cn	<0.04%Cn	<0.04%Cn
<0.028%Cn/10K	<0.028%Cn/10K	<0.028%Cn/10K	<0.028%Cn/10K
<0.03%Cn/10K	<0.03%Cn/10K	<0.03%Cn/10K	<0.03%Cn/10K
644Ω~656Ω	644Ω~656Ω	644Ω~656Ω	644Ω~656Ω
609Ω~611Ω	609Ω~611Ω	609Ω~611Ω	609Ω~611Ω
>5000×10 ⁶ Ω	>5000×10 ⁶ Ω	>5000×10 ⁶ Ω	>5000×10 ⁶ Ω
4~24V	4~24V	4~24V	4~24V
32V	32V	32V	32V
-10℃～+40℃	-10℃～+40℃	-10℃～+40℃	-10℃～+40℃
-40℃～+95℃	-40℃～+95℃	-40℃～+95℃	-40℃～+95℃
-40℃～+90℃	-40℃～+90℃	-40℃～+90℃	-40℃～+90℃

PR6203シリーズ 圧縮型高精度スタンダード・ステンレス
ロードセル

2023/03/22

ミネベアインテック

【JPEX】 Ex ia IIC T6 Ga(DEK20.0001/DEKRA)	【JPEX】 Ex ia IIC T6 Ga(DEK20.0001/DEKRA)	【JPEX】 Ex ia IIC T6 Ga(DEK20.0001/DEKRA)	【JPEX】 Ex ia IIC T6 Ga(DEK20.0001/DEKRA)
【IECEX】 Ex ia IIC T6 Ga/ 【ATEX】 II 1G Ex ia IIC T6 Ga	【IECEX】 Ex ia IIC T6 Ga/ 【ATEX】 II 1G Ex ia IIC T6 Ga	【IECEX】 Ex ia IIC T6 Ga/ 【ATEX】 II 1G Ex ia IIC T6 Ga	【IECEX】 Ex ia IIC T6 Ga/ 【ATEX】 II 1G Ex ia IIC T6 Ga
IP68,IP69K	IP68,IP69K	IP68,IP69K	IP68,IP69K
ステンレス製SUS304{1.4301(DIN EN10088-3) 304 S11/S15(B.S.)}窒 素ガス封入	ステンレス製SUS304{1.4301(DIN EN10088-3) 304 S11/S15(B.S.)}窒 素ガス封入	ステンレス製SUS304{1.4301(DIN EN10088-3) 304 S11/S15(B.S.)}窒 素ガス封入	ステンレス製SUS304{1.4301(DIN EN10088-3) 304 S11/S15(B.S.)}窒 素ガス封入
熱可塑性エラストマー(TPE)、4芯シ ールドケーブル長さ12m 直径5mm/ケ ーブル4×0.35㎡	熱可塑性エラストマー(TPE)、4芯 シールドケーブル長さ5m 直径5mm/ ケーブル4×0.35㎡	熱可塑性エラストマー(TPE)、4芯シ ールドケーブル長さ12m 直径5mm/ケ ーブル4×0.35㎡	熱可塑性エラストマー(TPE)、4芯シ ールドケーブル長さ12m 直径5mm/ケ ーブル4×0.35㎡
印可電圧+赤/-青 出力信号+緑/-灰	印可電圧+赤/-青 出力信号+緑/-灰	印可電圧+赤/-青 出力信号+緑/-灰	印可電圧+赤/-青 出力信号+緑/-灰
アース線 1本/グリス 1袋	アース線 1本/グリス 1袋	アース線 1本/グリス 1袋	アース線 1本/グリス 1袋

仕様内容20	仕様内容21	仕様内容22	仕様内容23
C6(75t)	C6E(0.5t~10t)	C6E(20t~50t)	C6E(60t)
0.008E _{max} ~0.04E _{max}	0.008E _{max} ~0.04E _{max}	0.008E _{max} ~0.04E _{max}	0.008E _{max} ~0.04E _{max}
150%E _{max}	150%E _{max}	150%E _{max}	150%E _{max}
200%E _{max}	300%E _{max}	300%E _{max}	250%E _{max}
2.0mV/V	2.0mV/V	2.0mV/V	2.0mV/V
<0.25%C _n	<0.25%C _n	<0.25%C _n	<0.25%C _n
<1.0%C _n	<1.0%C _n	<1.0%C _n	<1.0%C _n
<0.01%C _n	<0.01%C _n	<0.01%C _n	<0.01%C _n
<0.03%C _n	<0.03%C _n	<0.03%C _n	<0.03%C _n
<0.03%C _n	<0.03%C _n	<0.03%C _n	<0.03%C _n
<0.04%C _n	<0.04%C _n	<0.04%C _n	<0.04%C _n
<0.028%C _n /10K	<0.028%C _n /10K	<0.028%C _n /10K	<0.028%C _n /10K
<0.03%C _n /10K	<0.03%C _n /10K	<0.03%C _n /10K	<0.03%C _n /10K
644Ω~656Ω	644Ω~656Ω	644Ω~656Ω	644Ω~656Ω
609Ω~611Ω	609Ω~611Ω	609Ω~611Ω	609Ω~611Ω
>5000×10 ⁶ Ω	>5000×10 ⁶ Ω	>5000×10 ⁶ Ω	>5000×10 ⁶ Ω
4~24V	4~24V	4~24V	4~24V
32V	32V	32V	32V
-10℃~+40℃	-10℃~+40℃	-10℃~+40℃	-10℃~+40℃
-40℃~+95℃	-40℃~+95℃	-40℃~+95℃	-40℃~+95℃
-40℃~+90℃	-40℃~+90℃	-40℃~+90℃	-40℃~+90℃
【JPEX】 Ex ia IIC T6 Ga(DEK20.0001/DEKRA)	【JPEX】 Ex ia IIC T6 Ga(DEK20.0001/DEKRA)	【JPEX】 Ex ia IIC T6 Ga(DEK20.0001/DEKRA)	【JPEX】 Ex ia IIC T6 Ga(DEK20.0001/DEKRA)
【IECEX】 Ex ia IIC T6 Ga/	【IECEX】 Ex ia IIC T6 Ga/	【IECEX】 Ex ia IIC T6 Ga/	【IECEX】 Ex ia IIC T6 Ga/

PR6203シリーズ 圧縮型高精度スタンダード・ステンレスロードセル

2023/03/22

ミネベアインテック

【ATEX】 II 1G Ex ia IIC T6 Ga	【ATEX】 II 1G Ex ia IIC T6 Ga	【ATEX】 II 1G Ex ia IIC T6 Ga	【ATEX】 II 1G Ex ia IIC T6 Ga
IP68,IP69K	IP68,IP69K	IP68,IP69K	IP68,IP69K
ステンレス製SUS304{1.4301(DIN EN10088-3) 304 S11/S15(B.S.)}窒素ガス封入	ステンレス製SUS304{1.4301(DIN EN10088-3) 304 S11/S15(B.S.)}窒素ガス封入	ステンレス製SUS304{1.4301(DIN EN10088-3) 304 S11/S15(B.S.)}窒素ガス封入	ステンレス製SUS304{1.4301(DIN EN10088-3) 304 S11/S15(B.S.)}窒素ガス封入
熱可塑性エラストマー(TPE)、4芯シールドケーブル長さ12m 直径5mm/ケーブル4×0.35mm ²	熱可塑性エラストマー(TPE)、4芯シールドケーブル長さ5m 直径5mm/ケーブル4×0.35mm ²	熱可塑性エラストマー(TPE)、4芯シールドケーブル長さ12m 直径5mm/ケーブル4×0.35mm ²	熱可塑性エラストマー(TPE)、4芯シールドケーブル長さ12m 直径5mm/ケーブル4×0.35mm ²
印可電圧+赤/-青 出力信号+緑/-灰	印可電圧+赤/-青 出力信号+緑/-灰	印可電圧+赤/-青 出力信号+緑/-灰	印可電圧+赤/-青 出力信号+緑/-灰
アース線 1本/グリス 1袋	アース線 1本/グリス 1袋	アース線 1本/グリス 1袋	アース線 1本/グリス 1袋

仕様内容24
C6E(75t)
0.008E _{max} ~0.04E _{max}
150%E _{max}
200%E _{max}
2.0mV/V
<0.25%C _n
<1.0%C _n
<0.01%C _n
<0.03%C _n
<0.03%C _n
<0.04%C _n
<0.028%C _n /10K
<0.03%C _n /10K
644Ω~656Ω
609Ω~611Ω
>5000×10 ⁶ Ω
4~24V
32V
-10℃~+40℃
-40℃~+95℃
-40℃~+90℃
【JPEX】 Ex ia IIC T6 Ga(DEK20.0001/DEKRA)
【IECEX】 Ex ia IIC T6 Ga/ 【ATEX】 II 1G Ex ia IIC T6 Ga
IP68,IP69K
ステンレス製SUS304{1.4301(DIN EN10088-3) 304 S11/S15(B.S.)}窒素ガス封入
熱可塑性エラストマー(TPE)、4芯シールドケーブル長さ12m 直径5mm/ケーブル4×0.35mm ²
印可電圧+赤/-青 出力信号+緑/-灰

PR6203シリーズ 圧縮型高精度スタンダード・ステンレスロードセル

2023/03/22

ミネバインテック

アース線 1本/グリス 1袋

型式一覧

型式	定格荷重 [tf]	質量 [kg]	梱包重量 [kg]	梱包サイズ(W) [cm]	梱包サイズ(L) [cm]	梱包サイズ(H) [cm]
PR6203/500kg/D1	0.5	1	2.0	24	24	155
PR6203/500kg/D1 (E)	0.5	1	2.0	24	24	155
PR6203/1t/D1	1.0	1.2	2.0	24	24	155
PR6203/1t/D1 (E)	1.0	1.2	2.0	24	24	155
PR6203/2t/D1	2.0	1.2	2.0	24	24	155
PR6203/2t/D1 (E)	2.0	1.2	2.0	24	24	155
PR6203/2t/C3	2.0	1.2	2.0	24	24	155
PR6203/2t/C3 (E)	2.0	1.2	2.0	24	24	155
PR6203/3t/D1	3.0	1.2	2.0	24	24	155
PR6203/3t/D1 (E)	3.0	1.2	2.0	24	24	155
PR6203/3t/C3	3.0	1.2	2.0	24	24	155
PR6203/3t/C3 (E)	3.0	1.2	2.0	24	24	155
PR6203/3t/C6	3.0	1.2	2.0	24	24	155
PR6203/3t/C6 (E)	3.0	1.2	2.0	24	24	155
PR6203/5t/D1	5.0	1.2	2.0	24	24	155
PR6203/5t/D1 (E)	5.0	1.2	2.0	24	24	155
PR6203/5t/C3	5.0	1.2	2.0	24	24	155
PR6203/5t/C3 (E)	5.0	1.2	2.0	24	24	155
PR6203/5t/C6	5.0	1.2	2.0	24	24	155
PR6203/5t/C6 (E)	5.0	1.2	2.0	24	24	155
PR6203/10t/D1	10.0	1.5	2.5	24	24	155
PR6203/10t/D1 (E)	10.0	1.5	2.5	24	24	155
PR6203/10t/C3	10.0	1.5	2.5	24	24	155
PR6203/10t/C3 (E)	10.0	1.5	2.5	24	24	155
PR6203/10t/C6	10.0	1.5	2.5	24	24	155
PR6203/10t/C6 (E)	10.0	1.5	2.5	24	24	155
PR6203/20t/D1	20.0	2.5	3.5	24	24	155
PR6203/20t/D1 (E)	20.0	2.5	3.5	24	24	155
PR6203/20t/C3	20.0	2.5	3.5	24	24	155
PR6203/20t/C3 (E)	20.0	2.5	3.5	24	24	155

PR6203シリーズ 圧縮型高精度スタンダード・ステンレスロードセル

2023/03/22

ミネベアインテック

PR6203/20t/C3	20.0	2.5	3.5	24	24	155
PR6203/20t/C3 (E)	20.0	2.5	3.5	24	24	155
PR6203/20t/C6	20.0	2.5	3.5	24	24	155
PR6203/20t/C6 (E)	20.0	2.5	3.5	24	24	155
PR6203/30t/D1	30.0	3.0	4.0	24	24	155
PR6203/30t/D1 (E)	30.0	3.0	4.0	24	24	155
PR6203/30t/C3	30.0	3.0	4.0	24	24	155
PR6203/30t/C3 (E)	30.0	3.0	4.0	24	24	155
PR6203/30t/C6	30.0	3.0	4.0	24	24	155
PR6203/30t/C6 (E)	30.0	3.0	4.0	24	24	155
PR6203/50t/D1	50.0	3.0	4.0	24	24	155
PR6203/50t/D1 (E)	50.0	3.0	4.0	24	24	155
PR6203/50t/C3	50.0	3.0	4.0	24	24	155
PR6203/50t/C3 (E)	50.0	3.0	4.0	24	24	155
PR6203/50t/C6	50.0	3.0	4.0	24	24	155
PR6203/50t/C6 (E)	50.0	3.0	4.0	24	24	155
PR6203/60t/D1	60.0	3.0	4.0	24	24	155
PR6203/60t/D1 (E)	60.0	3.0	4.0	24	24	155
PR6203/60t/C3	60.0	3.0	4.0	24	24	155
PR6203/60t/C3 (E)	60.0	3.0	4.0	24	24	155
PR6203/60t/C6	60.0	3.0	4.0	24	24	155
PR6203/60t/C6 (E)	60.0	3.0	4.0	24	24	155
PR6203/75t/D1	75.0	3.0	4.0	24	24	155
PR6203/75t/D1 (E)	75.0	3.0	4.0	24	24	155
PR6203/75t/C3	75.0	3.0	4.0	24	24	155
PR6203/75t/C3 (E)	75.0	3.0	4.0	24	24	155
PR6203/75t/C6	75.0	3.0	4.0	24	24	155
PR6203/75t/C6 (E)	75.0	3.0	4.0	24	24	155

型式	PDFデータ(外形図)	製品仕様書	取扱説明書	動画
PR6203/500kg/D1	KT55098-1 PR6230 500kg~3t 外形寸法図.pdf	211PR6203-A.pdf	取説PR6203.pdf	製品紹介
PR6203/500kg/D1 (E)	KT55098-1 PR6230 500kg~3t 外形寸法図.pdf	211PR6203-A.pdf	取説PR6203.pdf	製品紹介
PR6203/1t/D1	KT55098-1 PR6230 500kg~3t 外形寸法図.pdf	211PR6203-A.pdf	取説PR6203.pdf	製品紹介
PR6203/1t/D1 (E)	KT55098-1 PR6230 500kg~3t 外形寸法図.pdf	211PR6203-A.pdf	取説PR6203.pdf	製品紹介
PR6203/2t/D1	KT55098-1 PR6230 500kg~3t 外形寸法図.pdf	211PR6203-A.pdf	取説PR6203.pdf	製品紹介
PR6203/2t/D1 (E)	KT55098-1 PR6230 500kg~3t 外形寸法図.pdf	211PR6203-A.pdf	取説PR6203.pdf	製品紹介
PR6203/2t/C3	KT55098-1 PR6230 500kg~3t 外形寸法図.pdf	211PR6203-A.pdf	取説PR6203.pdf	製品紹介
PR6203/2t/C3 (E)	KT55098-1 PR6230 500kg~3t 外形寸法図.pdf	211PR6203-A.pdf	取説PR6203.pdf	製品紹介

PR6203シリーズ 圧縮型高精度スタンダード・ステンレスロードセル

2023/03/22

ミネベアインテック

PR6203/3t/D1	KT55098-1 PR6230 500kg~3t 外形寸法図.pdf	211PR6203-A.pdf	取説PR6203.pdf	製品紹介
PR6203/3t/D1 (E)	KT55098-1 PR6230 500kg~3t 外形寸法図.pdf	211PR6203-A.pdf	取説PR6203.pdf	製品紹介
PR6203/3t/C3	KT55098-1 PR6230 500kg~3t 外形寸法図.pdf	211PR6203-A.pdf	取説PR6203.pdf	製品紹介
PR6203/3t/C3 (E)	KT55098-1 PR6230 500kg~3t 外形寸法図.pdf	211PR6203-A.pdf	取説PR6203.pdf	製品紹介
PR6203/3t/C6	KT55098-1 PR6230 500kg~3t 外形寸法図.pdf	211PR6203-A.pdf	取説PR6203.pdf	製品紹介
PR6203/3t/C6 (E)	KT55098-1 PR6230 500kg~3t 外形寸法図.pdf	211PR6203-A.pdf	取説PR6203.pdf	製品紹介
PR6203/5t/D1	KT55099-1 PR6203 5t~10t 外形寸法図.pdf	211PR6203-A.pdf	取説PR6203.pdf	製品紹介
PR6203/5t/D1 (E)	KT55099-1 PR6203 5t~10t 外形寸法図.pdf	211PR6203-A.pdf	取説PR6203.pdf	製品紹介
PR6203/5t/C3	KT55099-1 PR6203 5t~10t 外形寸法図.pdf	211PR6203-A.pdf	取説PR6203.pdf	製品紹介
PR6203/5t/C3 (E)	KT55099-1 PR6203 5t~10t 外形寸法図.pdf	211PR6203-A.pdf	取説PR6203.pdf	製品紹介
PR6203/5t/C6	KT55099-1 PR6203 5t~10t 外形寸法図.pdf	211PR6203-A.pdf	取説PR6203.pdf	製品紹介
PR6203/5t/C6 (E)	KT55099-1 PR6203 5t~10t 外形寸法図.pdf	211PR6203-A.pdf	取説PR6203.pdf	製品紹介
PR6203/10t/D1	KT55099-1 PR6203 5t~10t 外形寸法図.pdf	211PR6203-A.pdf	取説PR6203.pdf	製品紹介
PR6203/10t/D1 (E)	KT55099-1 PR6203 5t~10t 外形寸法図.pdf	211PR6203-A.pdf	取説PR6203.pdf	製品紹介
PR6203/10t/C3	KT55099-1 PR6203 5t~10t 外形寸法図.pdf	211PR6203-A.pdf	取説PR6203.pdf	製品紹介
PR6203/10t/C3 (E)	KT55099-1 PR6203 5t~10t 外形寸法図.pdf	211PR6203-A.pdf	取説PR6203.pdf	製品紹介
PR6203/10t/C6	KT55099-1 PR6203 5t~10t 外形寸法図.pdf	211PR6203-A.pdf	取説PR6203.pdf	製品紹介
PR6203/10t/C6 (E)	KT55099-1 PR6203 5t~10t 外形寸法図.pdf	211PR6203-A.pdf	取説PR6203.pdf	製品紹介
PR6203/20t/D1	KT55100-1 PR6230 20t~75t 外形寸法図.pdf	211PR6203-A.pdf	取説PR6203.pdf	製品紹介
PR6203/20t/D1 (E)	KT55100-1 PR6230 20t~75t 外形寸法図.pdf	211PR6203-A.pdf	取説PR6203.pdf	製品紹介
PR6203/20t/C3	KT55100-1 PR6230 20t~75t 外形寸法図.pdf	211PR6203-A.pdf	取説PR6203.pdf	製品紹介
PR6203/20t/C3 (E)	KT55100-1 PR6230 20t~75t 外形寸法図.pdf	211PR6203-A.pdf	取説PR6203.pdf	製品紹介
PR6203/20t/C6	KT55100-1 PR6230 20t~75t 外形寸法図.pdf	211PR6203-A.pdf	取説PR6203.pdf	製品紹介
PR6203/20t/C6 (E)	KT55100-1 PR6230 20t~75t 外形寸法図.pdf	211PR6203-A.pdf	取説PR6203.pdf	製品紹介
PR6203/30t/D1	KT55100-1 PR6230 20t~75t 外形寸法図.pdf	211PR6203-A.pdf	取説PR6203.pdf	製品紹介
PR6203/30t/D1 (E)	KT55100-1 PR6230 20t~75t 外形寸法図.pdf	211PR6203-A.pdf	取説PR6203.pdf	製品紹介
PR6203/30t/C3	KT55100-1 PR6230 20t~75t 外形寸法図.pdf	211PR6203-A.pdf	取説PR6203.pdf	製品紹介
PR6203/30t/C3 (E)	KT55100-1 PR6230 20t~75t 外形寸法図.pdf	211PR6203-A.pdf	取説PR6203.pdf	製品紹介
PR6203/30t/C6	KT55100-1 PR6230 20t~75t 外形寸法図.pdf	211PR6203-A.pdf	取説PR6203.pdf	製品紹介
PR6203/30t/C6 (E)	KT55100-1 PR6230 20t~75t 外形寸法図.pdf	211PR6203-A.pdf	取説PR6203.pdf	製品紹介
PR6203/50t/D1	KT55100-1 PR6230 20t~75t 外形寸法図.pdf	211PR6203-A.pdf	取説PR6203.pdf	製品紹介
PR6203/50t/D1 (E)	KT55100-1 PR6230 20t~75t 外形寸法図.pdf	211PR6203-A.pdf	取説PR6203.pdf	製品紹介
PR6203/50t/C3	KT55100-1 PR6230 20t~75t 外形寸法図.pdf	211PR6203-A.pdf	取説PR6203.pdf	製品紹介
PR6203/50t/C3 (E)	KT55100-1 PR6230 20t~75t 外形寸法図.pdf	211PR6203-A.pdf	取説PR6203.pdf	製品紹介
PR6203/50t/C6	KT55100-1 PR6230 20t~75t 外形寸法図.pdf	211PR6203-A.pdf	取説PR6203.pdf	製品紹介
PR6203/50t/C6 (E)	KT55100-1 PR6230 20t~75t 外形寸法図.pdf	211PR6203-A.pdf	取説PR6203.pdf	製品紹介
PR6203/60t/D1	KT55100-1 PR6230 20t~75t 外形寸法図.pdf	211PR6203-A.pdf	取説PR6203.pdf	製品紹介
PR6203/60t/D1 (E)	KT55100-1 PR6230 20t~75t 外形寸法図.pdf	211PR6203-A.pdf	取説PR6203.pdf	製品紹介

PR6203シリーズ 圧縮型高精度スタンダード・ステンレスロードセル

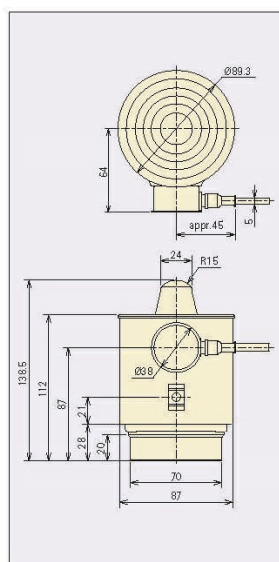
2023/03/22

ミネバインテック

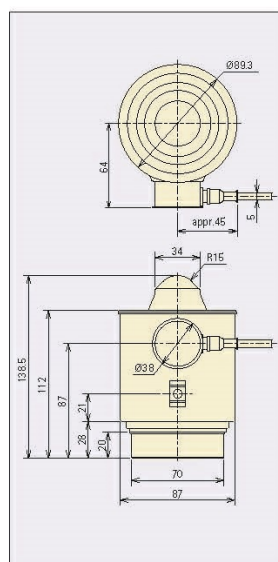
PR6203/60t/C3	KT55100-1 PR6230 20t~75t 外形寸法図.pdf	211PR6203-A.pdf	取説PR6203.pdf	製品紹介
PR6203/60t/C3 (E)	KT55100-1 PR6230 20t~75t 外形寸法図.pdf	211PR6203-A.pdf	取説PR6203.pdf	製品紹介
PR6203/60t/C6	KT55100-1 PR6230 20t~75t 外形寸法図.pdf	211PR6203-A.pdf	取説PR6203.pdf	製品紹介
PR6203/60t/C6 (E)	KT55100-1 PR6230 20t~75t 外形寸法図.pdf	211PR6203-A.pdf	取説PR6203.pdf	製品紹介
PR6203/75t/D1	KT55100-1 PR6230 20t~75t 外形寸法図.pdf	211PR6203-A.pdf	取説PR6203.pdf	製品紹介
PR6203/75t/D1 (E)	KT55100-1 PR6230 20t~75t 外形寸法図.pdf	211PR6203-A.pdf	取説PR6203.pdf	製品紹介
PR6203/75t/C3	KT55100-1 PR6230 20t~75t 外形寸法図.pdf	211PR6203-A.pdf	取説PR6203.pdf	製品紹介
PR6203/75t/C3 (E)	KT55100-1 PR6230 20t~75t 外形寸法図.pdf	211PR6203-A.pdf	取説PR6203.pdf	製品紹介
PR6203/75t/C6	KT55100-1 PR6230 20t~75t 外形寸法図.pdf	211PR6203-A.pdf	取説PR6203.pdf	製品紹介
PR6203/75t/C6 (E)	KT55100-1 PR6230 20t~75t 外形寸法図.pdf	211PR6203-A.pdf	取説PR6203.pdf	製品紹介

外形図

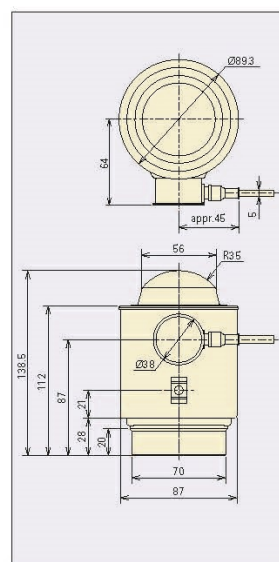
ロードセルPR6203型 外形寸法図 定格500 kg ~ 75 t



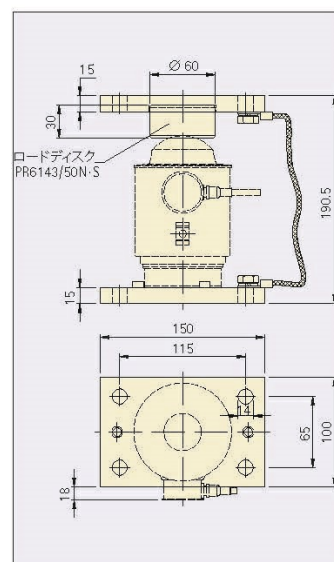
PR6203/500 kg ~ 3 t



PR6203/5 t ~ 10 t



PR6203/20 t ~ 75 t



PR6145/00 上下取付金具

寸法 mm

[インテックドイツのホームページをご覧になる方はこちら](#)