

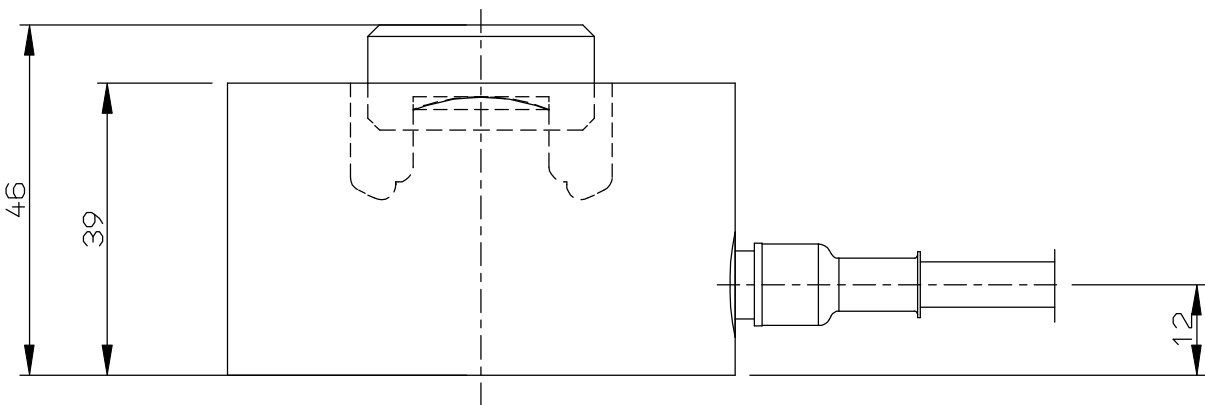
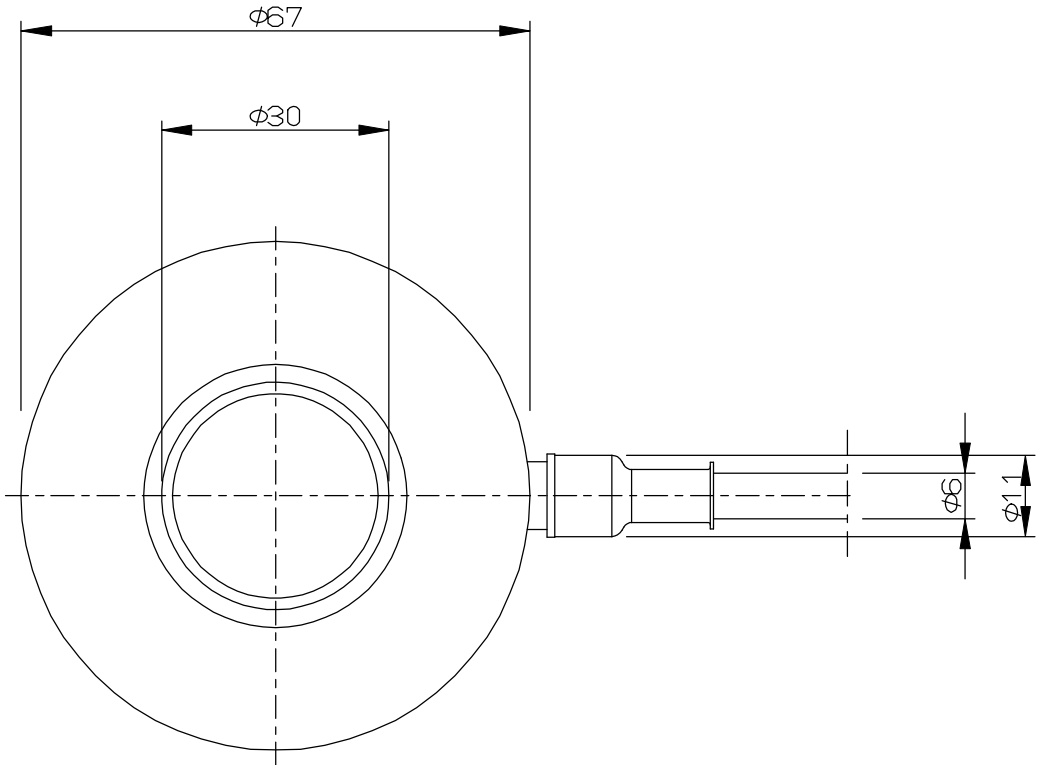
1 2 3 4

符号 MARK	日付 DATE	変更事項 REASON / ECN NO.	担当 ENGINEER	承認 APPROVED
0	2017/09/14	NEW	S.MASUNAGA	A.HARA

A

B

C



該当型式: PR6212/500 kg, 1 t, 2 t, 3 t, 5 t, 10 t

D

ミネベアミツミ株式会社 MinebeaMitsumi Inc. センシングデバイス事業部 Sensing Device Business Unit			単位 UNIT mm 尺度 SCALE Free		材質 MATERIAL -		作成日 DATE 2017.09.29		
			表面粗さ SURF.ROUGH. -		品名 DESCRIPTION ロードセル 外形寸法図				
APPROVED	CHECKED	DRAWN	一般公差 DIMENSION L TOL <L≤6 ±0.5 6<L≤30 ±1.0 30<L≤120 ±1.5 120<L≤400 ±2.5 400<L≤1000 ±4.0 1000<L≤2000 ±6.0 2000<L≤4000 ±8.0	熱処理 HEAT TREAT. -		型式 MODEL NAME PR6212/500kg~/10t C1		葉番 SHEET 1 / 1	
A.Hara	A.Yoshida	S.Masunaga		表面処理 FINISH -		図番 DRAWING NO. KT54535-2		改訂 REV 0	