

FORCE SENSOR TYPE
 フォースセンサ 型式 FSA-※-※

仕様 (Specifications)

● 負荷特性

Loading performance

定格容量 (R.C.) : 表A参照
 Rated capacity (R.C.) Refer table A

許容過負荷 : 150 %R.C.
 Safe overload

限界過負荷 : 250 %R.C.
 Ultimate overload

定格出力 (R.O.) : 表A参照
 Rated output (R.O.) Refer table A

非直線性 : 0.15 %R.O.
 Non-linearity

ヒステリシス : 0.15 %R.O.
 Hysteresis

繰返し性 : 0.05 %R.O.
 Repeatability

クリープ : 0.1 %R.O./20 min.
 Creep

クリープ回復 : 0.1 %R.O./20 min.
 Creep recovery

● 電気特性

Electrical performance

推奨印可電圧 : 10 V以下
 Recommended excitation less

最大印可電圧 : 12 V
 Maximum excitation

入力抵抗 : 500 Ω ± 50 Ω
 Input resistance

出力抵抗 : 500 Ω ± 50 Ω
 Output resistance

絶縁抵抗 (ゲージ-本体) : 5000 MΩ 以上 (DC 50 V)
 Insulation resistance (gage-body) more

● 温度特性

Temperature performance

温度補償範囲 : -10 °C to 50 °C
 Compensated temperature range

許容温度範囲 : -40 °C to 65 °C
 Safe temperature range

零点の温度影響 : 0.108 %R.O./10 °C
 Temperature effect on zero balance

出力の温度影響 : 0.540 %LOAD/10 °C : FSA-5L(-F)
 Temperature effect on output

: 0.360 %LOAD/10 °C : FSA-10L(-F)~40L(-F)

● その他

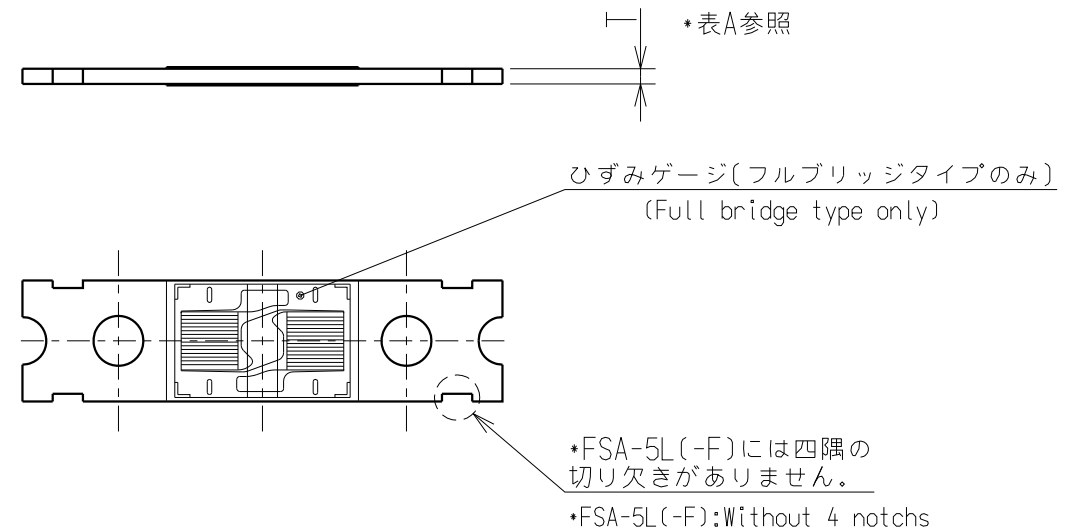
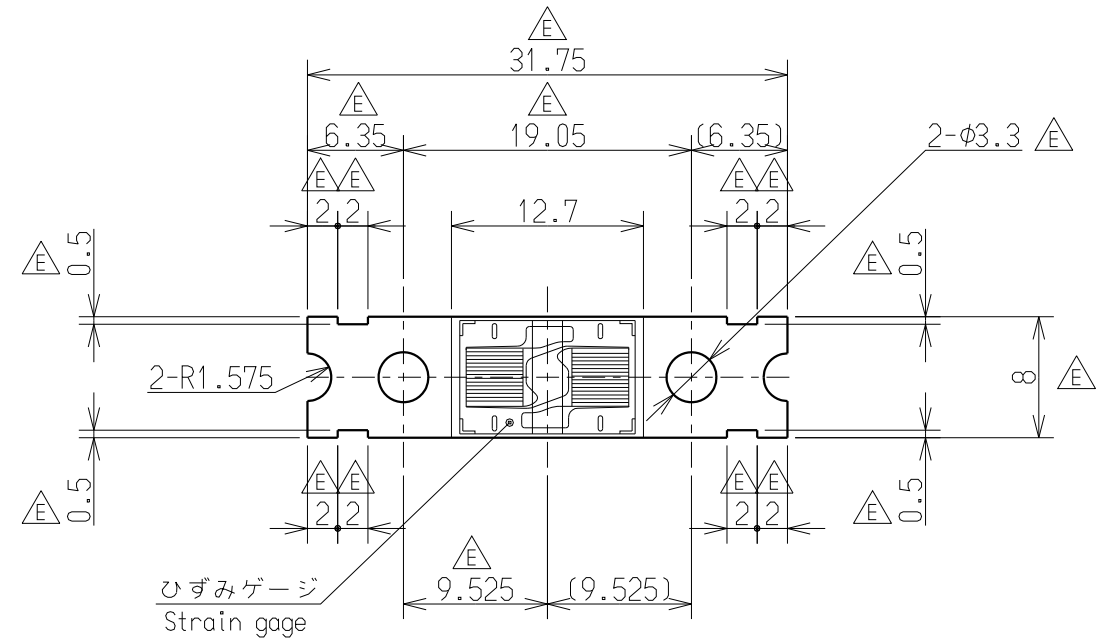
The others

リード線 : 無し
 Lead wire None

起歪体の材質 : アルミ合金 : FSA-5L(-F)
 Element material Aluminum alloy

: ステンレス鋼 : FSA-10L(-F)~40L(-F)
 Stainless steel

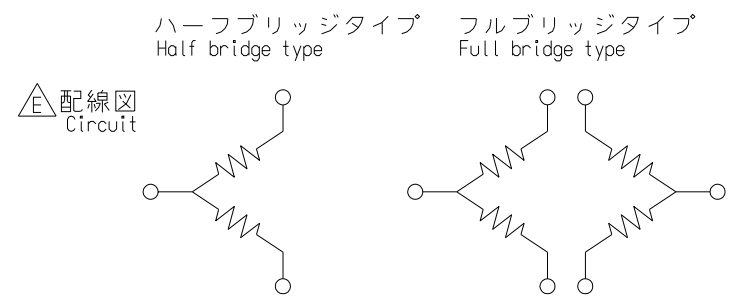
質量 : 表A参照
 Weight Refer table A



△ 表A

(Type) 型式	(Rated capacity) 定格容量	(Rated output) 定格出力	(Thickness T) T寸法	(Weight) 質量
Half bridge type ハーフブリッジタイプ	FSA-5L	22.24 N {5 lbf}	0.9 mV/V ± 0.135 mV/V	1.00 0.6 g
	FSA-10L	44.48 N {10 lbf}	0.9 mV/V ± 0.135 mV/V	0.80 1.3 g
	FSA-20L	88.96 N {20 lbf}	0.7 mV/V ± 0.105 mV/V	1.27 2.1 g
	FSA-40L	177.9 N {40 lbf}	1.0 mV/V ± 0.150 mV/V	1.55 2.6 g
Full bridge type フルブリッジタイプ	FSA-5L-F	22.24 N {5 lbf}	1.8 mV/V ± 0.270 mV/V	1.00 0.6 g
	FSA-10L-F	44.48 N {10 lbf}	1.8 mV/V ± 0.270 mV/V	0.80 1.3 g
	FSA-20L-F	88.96 N {20 lbf}	1.4 mV/V ± 0.210 mV/V	1.27 2.1 g
	FSA-40L-F	177.9 N {40 lbf}	2.0 mV/V ± 0.300 mV/V	1.55 2.6 g

公布
K
S
T
F



符号 MARK	日付 DATE	変更事項 REASON	ECN NO.
E	2006.11.02	KN06-0459	
D	1991.03.09	REDRAWN	

ミネベア株式会社
 MINEBEA CO., LTD.
 計測機器事業部

単位 UNIT mm
 尺度 SCALE 2/1

材質 MATERIAL
 表面粗さ SURF.ROUGH.
 熱処理 HEAT TREAT.
 表面処理 FINISH

作成日 DATE 1991/03/09
 品名 DESCRIPTION
外觀仕様図/OUTLINE
 品番 PART NO. (MODEL NO.) FSA-***
 図番 DRAWING NO. K503264-2
 改訂 REV. E

公差	寸法 L	公差
±0.1	<L ≤ 4	±0.1
±0.2	4 < L ≤ 16	±0.2
±0.3	16 < L ≤ 63	±0.3
±0.5	63 < L ≤ 250	±0.5
±0.8	250 < L ≤ 1000	±0.8
±0.5	角度 DEG	±0.5