


取扱説明書

この度は、ミネベア製フォースセンサをご採用いただきまして、誠に有り難う御座いました。安全に正しくご使用頂くために、必ずご使用前に取扱説明書・注意書をよくお読み下さい。この取扱説明書・注意書は、必要となるときすぐ取り出して読めるように大切に保管して下さい。

 注意	<ul style="list-style-type: none"> ・本器の取り付けは、ボルト(強度区分12.9)等により確実に行って下さい。 ・許容過負荷以上の力は 加えないで下さい。 ・ひずみゲージには防湿コーティングを施し、結露なき環境で使用して下さい。 ・ひずみゲージ部は、カバーを剥したり、傷を付けないで下さい。 ・医療機器およびその他人命に関わる機器への使用に際しては、センサの機能が停止した場合に備えて、保護回路を考慮して下さい。
---	--

製品概要

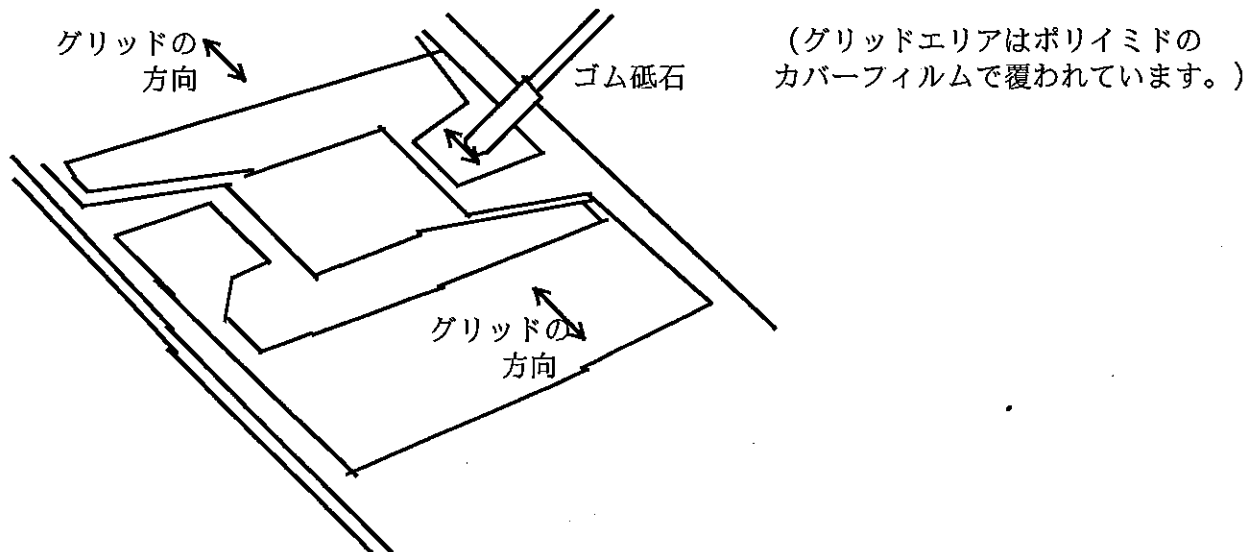
フォースセンサは、ロードセルのように精度を必要としない用途の力センサとして様々な分野で使用することができます。金属片にひずみゲージを貼り付け、2ブリッジ(ハーフブリッジタイプ)または4ブリッジ(フルブリッジタイプ)を形成しており、そのひずみゲージのハンダタブ部より出力を取り出します。ハーフブリッジタイプではダミーゲージを2個用意し、フルブリッジを形成するか、ダミーゲージ内蔵の計測器を使用して下さい。

取り付け方法

a. ハンダタブ部からの出力の取り出し方

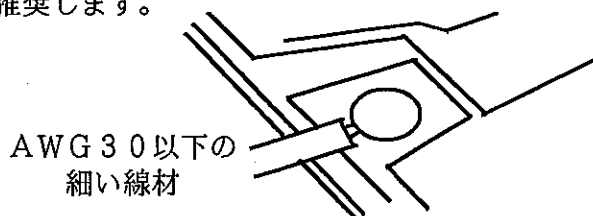
①ハンダタブの磨き方

ハンダタブの材質は、ニッケル銅合金で耐食性に優れていますが、ニッケル銅合金自身がハンダ付け性に劣るのに加えて、ゲージ製造時およびゲージ接着時の表面酸化で、ハンダ付け性が著しく低下しています。そこで #800以上のゴム砥石等でハンダタブをグリッドと同方向に磨く作業をハンダ付け前に実施して下さい。ハンダタブは非常に薄い箔です。硬く荒い砥石で磨いたり、グリッドに直角方向に磨いたりしないで下さい。



②ハンダ付け

AWG 30以下の細い線材をハンダ付け下さい。ハンダタブを必要以上に加熱したり、必要以上のハンダを載せないようにして下さい。ハンダタブが大きい場合は、中央に出来るだけ小さいハンダ盛りとして下さい。この場合線材およびハンダタブには予備ハンダをしておくことを推奨します。



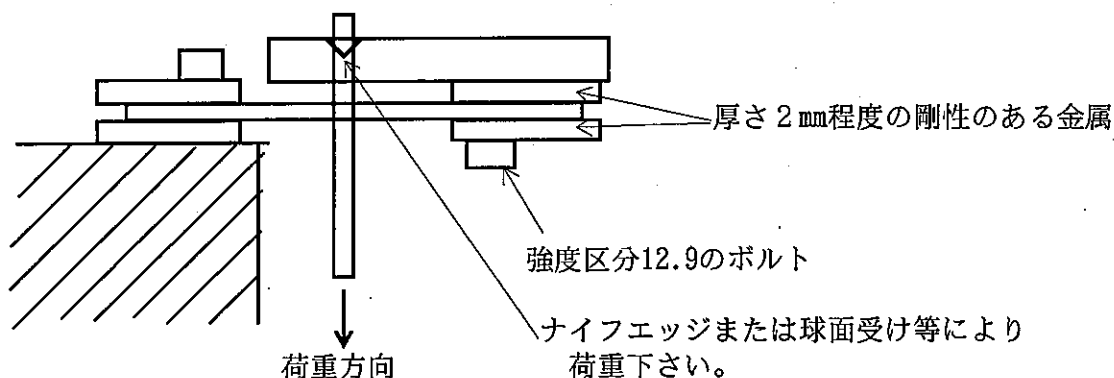
③補強

リード線に引っ張られてハンダタブが、剥がれる危険性があります。リード線の引き回しの際に、ハンダタブに負担が掛からないように注意し、リード線をケージタブと共にコーティング材で固定して下さい。その際、リード線はひずみゲージのグリッド部に位置したり、硬いコーティング材を使用すると、精度に影響する事があります。またコーティング材は防湿性を考慮下さい。

b. センサの取り付け方法および荷重方法

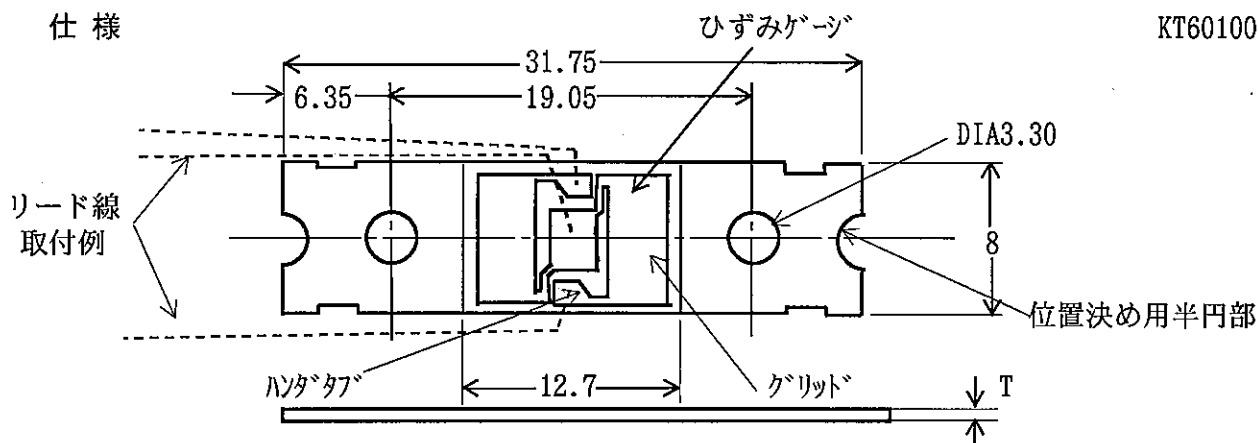
センサの取り付けは下図のような取り付け方法および荷重方法を推奨します。

- ①センサおよびセンサに取り付ける荷重機構はボルト（強度区分12.9）等で確実に固定して下さい。固定は両端に開けられた径3.3mmの穴（固定側、荷重側各1個）を使用して下さい。両端の半円部はピン等によるセンサの位置決めで使用下さい。この際、ひずみゲージを挟み込まないように注意して下さい。
- ②荷重点はセンサの中央部に位置するように設計下さい。
- ③リード線は精度に影響の出ないように考慮下さい。
- ④計測に際しては 慣らし荷重（定格容量の150%）を3回かけて下さい。
- ⑤計測の前にはゼロオフセットをとって下さい。



使用上の注意

- ・ 本器の取り付けは、ボルト（強度区分12.9）等により確実に行って下さい。
- ・ 許容過負荷以上の力は 加えないで下さい。
- ・ ひずみゲージには防湿コーティングを施し、結露なき環境で使用して下さい。
- ・ ひずみゲージ部はカバーを剥したり、傷を付れたりしないで下さい。
- ・ 医療機器およびその他の人命に関わる機器への使用に際しては、センサの機能が停止した場合に備えて、保護回路を考慮して下さい。
- ・ 廃棄の際は環境に配慮し、リサイクルして下さい。



型式		定格容量	T寸法	材質
ハーフブリッジ	フルブリッジ			
FSA-5L	FSA-5L-F	22.24 N {2.268 kgf}	1.02 mm	アルミニウム
FSA-10L	FSA-10L-F	44.48 N {4.536 kgf}	0.79 mm	ステンレス
FSA-20L	FSA-20L-F	88.97 N {9.072 kgf}	1.27 mm	ステンレス
FSA-40L	FSA-40L-F	177.9 N {18.14 kgf}	1.58 mm	ステンレス

型式	定格出力 (R.O.)	型式	定格出力 (R.O.)
FSA-5L	0.9 mV/V ± 0.135 mV/V	FSA-5L-F	1.8 mV/V ± 0.27 mV/V
FSA-10L	0.9 mV/V ± 0.135 mV/V	FSA-10L-F	1.8 mV/V ± 0.27 mV/V
FSA-20L	0.7 mV/V ± 0.105 mV/V	FSA-20L-F	1.4 mV/V ± 0.21 mV/V
FSA-40L	1.0 mV/V ± 0.150 mV/V	FSA-40L-F	2.0 mV/V ± 0.30 mV/V

(使用温度 22℃の時)

許容過負荷	: 150 %R.C.
限界過負荷	: 250 %R.C.
非直線性	: ±0.15 %R.O.
ヒステリシス	: ±0.15 %R.O.
繰り返し性	: 0.05 %R.O.
クリープ	: ±0.10 %R.O./20分
クリープリカバリー	: ±0.10 %R.O./20分
推奨印加電圧	: 10 V
最大印加電圧	: 12 V
ひずみゲージ抵抗値	: 500 Ω ± 50 Ω
ひずみゲージ抵抗値のばらつき	: 5 Ω以下 (同一ベースのひずみゲージの場合)
絶縁抵抗	: 5000 MΩ (温度20℃±5℃ 湿度60%RH以下)
温度補償範囲	: -10℃ to 50℃
許容温度範囲	: -40℃ to 65℃
零点の温度影響	: ±0.108 %R.O./10℃
出力の温度影響	: ±0.360 %R.O./10℃