

PR6261

ミネバインテック

2022/09/20

特長



- 衛生的に配慮した高信頼性のオールインワンモジュール
- 効率的な清掃が可能な衛生設計の計量モジュール
- 革新的な耐横力システムにより高水準のプロセス信頼性と精度を実現
- スマートアドオン部品によりすばやく簡単に始動可能
- 耐食性に優れた高耐久性・高信頼性の計量ソリューション

仕様

| 仕様名 | 仕様内容 | 仕様内容2 |
|------------------|------------|------------|
| OIML R60に基づく精度等級 | C3 | C6 |
| 精度クラス | 0.015%Emax | 0.015%Emax |
| 許容最大荷重 | 150%Emax | 150%Emax |
| 機械的損傷 | 300%Emax | 300%Emax |

PR6261

ミネベアインテック

2022/09/20

| | | |
|----------|---|---|
| 定格出力 | 2.0mV/V | 2.0mV/V |
| 定格出力誤差 | <0.07%Cn | <0.07%Cn |
| ゼロバランス | <1.5%Cn | <1.5%Cn |
| 再現性 | <0.005%Cn | <0.005%Cn |
| クリープ | <0.016%Cn | <0.016%Cn |
| 非直線性 | <0.01%Cn | <0.01%Cn |
| ヒステリシス | <0.016%Cn | <0.016%Cn |
| 温度影響ゼロ | <0.01%Cn/10K | <0.01%Cn/10K |
| 温度影響スパン | <0.01%Cn/10K | <0.01%Cn/10K |
| 入力抵抗 | 1070Ω~1090Ω | 1070Ω~1090Ω |
| 出力抵抗 | 1009Ω~1011Ω | 1009Ω~1011Ω |
| 絶縁抵抗 | >5000×10 ⁶ Ω | >5000×10 ⁶ Ω |
| 印加電圧 | 4~24V | 4~24V |
| 最大印可電圧 | 24 | 24 |
| 補償温度範囲 | -10℃~+40℃ | -10℃~+40℃ |
| 許容温度範囲 | -40℃~+95℃ | -40℃~+95℃ |
| 保管温度範囲 | -40℃~+95℃ | -40℃~+95℃ |
| 日本国内防爆認定 | 【JPEX】 Ex ia IIC T6 Ga(DEK19.0069/DEKRA) | 【JPEX】 Ex ia IIC T6 Ga(DEK19.0069/DEKRA) |
| 海外防爆規格適合 | 【IECEX】 Ex ia IIC T6 Ga/ 【ATEX】 II 1G Ex ia IIC T6 Ga | 【IECEX】 Ex ia IIC T6 Ga/ 【ATEX】 II 1G Ex ia IIC T6 Ga |
| 保護等級 | IP68、IP69 | IP68、IP69 |
| 起歪体の材質 | ステンレス製 {1.4418 (DIN EN10088-3)} | ステンレス製 {1.4418 (DIN EN10088-3)} |
| ケーブル仕様 | 熱可塑性エラストマー(TPE)、4芯シールドケーブル長さ:5m/径φ5mm 4×0.35mm ² | 熱可塑性エラストマー(TPE)、4芯シールドケーブル長さ:5m/径φ5mm 4×0.35mm ² |
| 結線仕様 | 印可電圧+赤/-青 出力信号+緑/-灰 | 印可電圧+赤/-青 出力信号+緑/-灰 |

型式一覧

| 型式 | 定格荷重 [kgf] | 質量 [kg] | 梱包重量 [kg] | 梱包サイズ(W) [cm] | 梱包サイズ(L) [cm] | 梱包サイズ(H) [cm] |
|-----------------|---------------|------------|--------------|------------------|------------------|------------------|
| PR6261/125kgC3 | 125 | 1.4 | 1.7 | 29 | 21 | 12 |
| PR6261/250kgC3 | 250 | 1.4 | 1.7 | 29 | 21 | 12 |
| PR6261/500kgC3 | 500 | 1.4 | 1.7 | 29 | 21 | 12 |
| PR6261/1000kgC3 | 1000 | 1.4 | 1.7 | 29 | 21 | 12 |
| PR6261/2000kgC3 | 2000 | 1.4 | 1.7 | 29 | 21 | 12 |
| PR6261/125kgC3E | 125 | 1.4 | 1.7 | 29 | 21 | 12 |
| PR6261/250kgC3E | 250 | 1.4 | 1.7 | 29 | 21 | 12 |

PR6261

ミネバインテック

2022/09/20

| | | | | | | |
|------------------|------|-----|-----|----|----|----|
| PR6261/500kgC3E | 500 | 1.4 | 1.7 | 29 | 21 | 12 |
| PR6261/1000kgC3E | 1000 | 1.4 | 1.7 | 29 | 21 | 12 |
| PR6261/2000kgC3E | 2000 | 1.4 | 1.7 | 29 | 21 | 12 |

| 型式 | 製品仕様書 | 取扱説明書 | 取扱説明書2 | 取扱説明書3 | 取扱説明書4 | 取扱説明書5 | 取扱説明書6 |
|------------------|---------------------------------|--|-------------------------------|-------------------------------|-------------------------------|-------------------------------|-------------------------------|
| PR6261/125kgC3 | 211PR6261-A.pdf | MAN_Novego_Inst_ja.pdf | PR6061-05.pdf | PR6061-01.pdf | PR6061-07.pdf | PR6061-06.pdf | PR6061-03.pdf |
| PR6261/250kgC3 | 211PR6261-A.pdf | MAN_Novego_Inst_ja.pdf | PR6061-05.pdf | PR6061-01.pdf | PR6061-07.pdf | PR6061-06.pdf | PR6061-03.pdf |
| PR6261/500kgC3 | 211PR6261-A.pdf | MAN_Novego_Inst_ja.pdf | PR6061-05.pdf | PR6061-01.pdf | PR6061-07.pdf | PR6061-06.pdf | PR6061-03.pdf |
| PR6261/1000kgC3 | 211PR6261-A.pdf | MAN_Novego_Inst_ja.pdf | PR6061-05.pdf | PR6061-01.pdf | PR6061-07.pdf | PR6061-06.pdf | PR6061-03.pdf |
| PR6261/2000kgC3 | 211PR6261-A.pdf | MAN_Novego_Inst_ja.pdf | PR6061-05.pdf | PR6061-01.pdf | PR6061-07.pdf | PR6061-06.pdf | PR6061-03.pdf |
| PR6261/125kgC3E | 211PR6261-A.pdf | MAN_Novego_Inst_ja.pdf | PR6061-05.pdf | PR6061-01.pdf | PR6061-07.pdf | PR6061-06.pdf | PR6061-03.pdf |
| PR6261/250kgC3E | 211PR6261-A.pdf | MAN_Novego_Inst_ja.pdf | PR6061-05.pdf | PR6061-01.pdf | PR6061-07.pdf | PR6061-06.pdf | PR6061-03.pdf |
| PR6261/500kgC3E | 211PR6261-A.pdf | MAN_Novego_Inst_ja.pdf | PR6061-05.pdf | PR6061-01.pdf | PR6061-07.pdf | PR6061-06.pdf | PR6061-03.pdf |
| PR6261/1000kgC3E | 211PR6261-A.pdf | MAN_Novego_Inst_ja.pdf | PR6061-05.pdf | PR6061-01.pdf | PR6061-07.pdf | PR6061-06.pdf | PR6061-03.pdf |
| PR6261/2000kgC3E | 211PR6261-A.pdf | MAN_Novego_Inst_ja.pdf | PR6061-05.pdf | PR6061-01.pdf | PR6061-07.pdf | PR6061-06.pdf | PR6061-03.pdf |

| 型式 | 取扱説明書7 | 動画 |
|------------------|-------------------------------|----------------------|
| PR6261/125kgC3 | PR6061-02.pdf | 製品紹介 |
| PR6261/250kgC3 | PR6061-02.pdf | 製品紹介 |
| PR6261/500kgC3 | PR6061-02.pdf | 製品紹介 |
| PR6261/1000kgC3 | PR6061-02.pdf | 製品紹介 |
| PR6261/2000kgC3 | PR6061-02.pdf | 製品紹介 |
| PR6261/125kgC3E | PR6061-02.pdf | 製品紹介 |
| PR6261/250kgC3E | PR6061-02.pdf | 製品紹介 |
| PR6261/500kgC3E | PR6061-02.pdf | 製品紹介 |
| PR6261/1000kgC3E | PR6061-02.pdf | 製品紹介 |
| PR6261/2000kgC3E | PR6061-02.pdf | 製品紹介 |

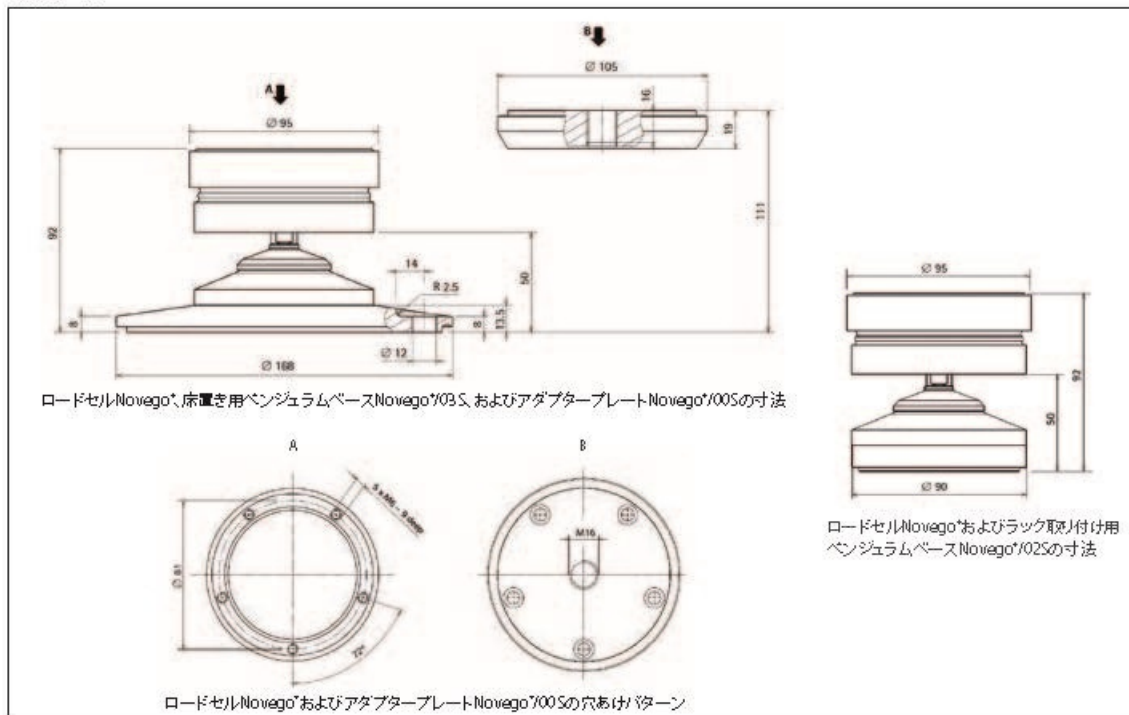
外形図

PR6261

ミネバインテック

2022/09/20

外形寸法図



[インテックドイツのホームページをご覧ください](#)