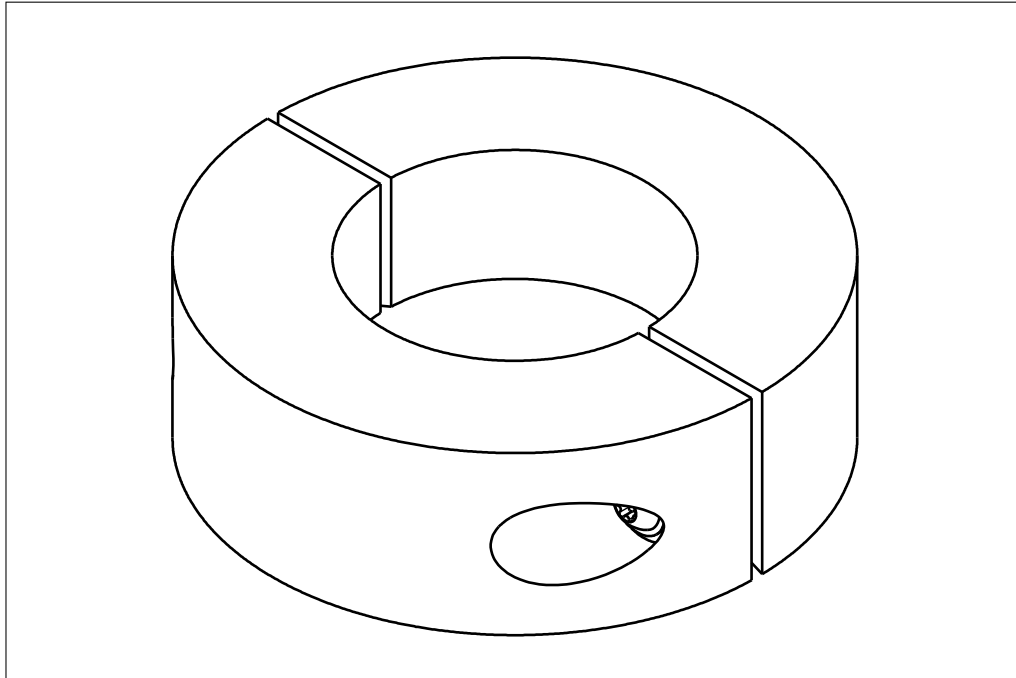


追加情報

輸送および設置キット PR 6061/06S



9499 059 60729

1.0.0 版

2019/03/25

前書き

遵守事項

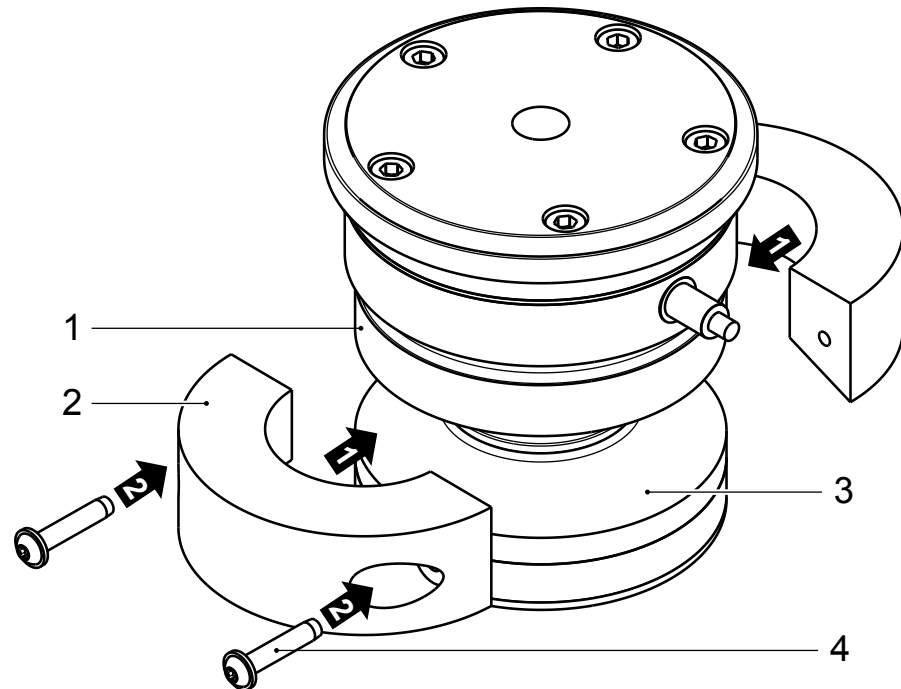
本書のあらゆる情報は通知なしで変更されることがあり、法的規定がない限り、Minebea Intecの一部でのコミットメントを行うものではありません。この製品を操作/設置できるのは、訓練を受けた有資格者のみです。この製品に関して連絡する場合は、製品に関する型式、名称、リリース番号/シリアル番号のほか、すべてのライセンス番号についても言及する必要があります。

注意

本製品の一部は著作権により保護されます。変更や複製は禁止されています。また、購入、著作権所有者 (Minebea Intec) から書面による許可がない限り使用できません。ご使用になると、上記規定を受け入れたものと見なされます。

1 シェルセットの取り付け

輸送および設置キットを使用すると、衛生計量モジュールNovego®の組み立てを簡単に行うことができます。



1. 両方のハーフシェル (2) をロードセル (1) と振り子ベースの間に挿入します。
2. 六角ねじT20 (4) を交互に締めて、両方のハーフシェルを互いに接続します。
3. 計量物 (コンテナなど) を組み立てた後、両方のハーフシェルを取り外します。

Published by
Minebea Intec GmbH | Meiendorfer Strasse 205 A | 22145 Hamburg, Germany
Phone: +49.40.67960.303 | Email: info@minebea-intec.com
www.minebea-intec.com

