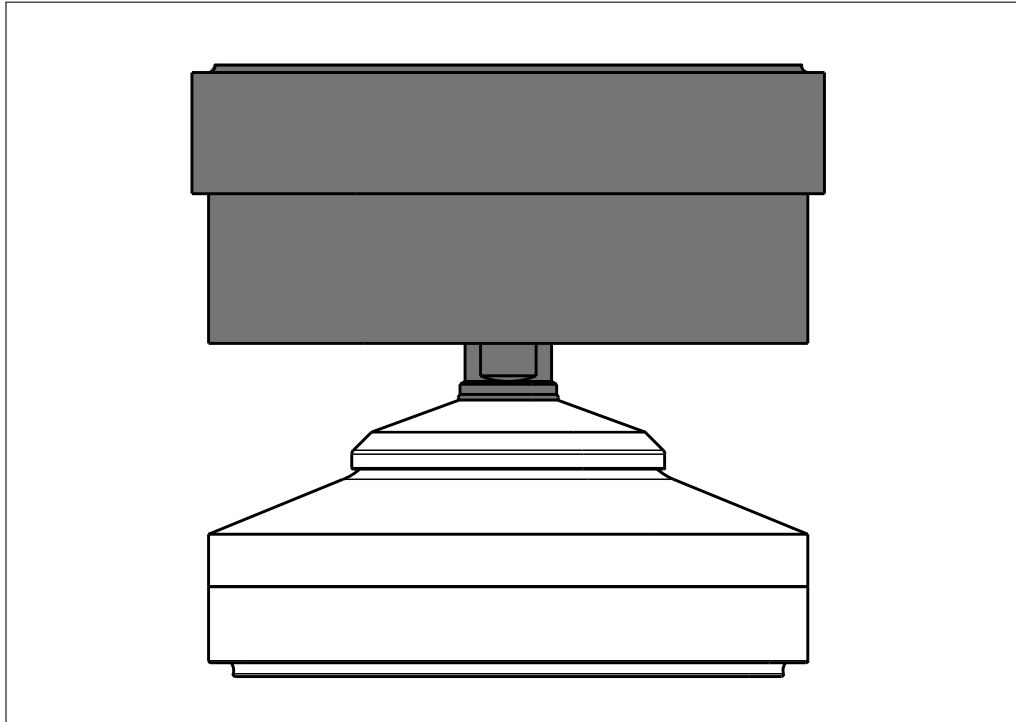


追加情報

## ピボット PR 6061/07S



9499 059 60829

1.0.0 版

2019/03/25

## 前書き

### 遵守事項

本書のあらゆる情報は通知なしで変更されることがあり、法的規定がない限り、Minebea Intecの一部でのコミットメントを行うものではありません。この製品を操作/設置できるのは、訓練を受けた有資格者のみです。この製品に関して連絡する場合は、製品に関する型式、名称、リリース番号/シリアル番号のほか、すべてのライセンス番号についても言及する必要があります。

### 注意

本製品の一部は著作権により保護されます。変更や複製は禁止されています。また、購入、著作権所有者 (Minebea Intec) から書面による許可がない限り使用できません。ご使用になると、上記規定を受け入れたものと見なされます。

## 目次

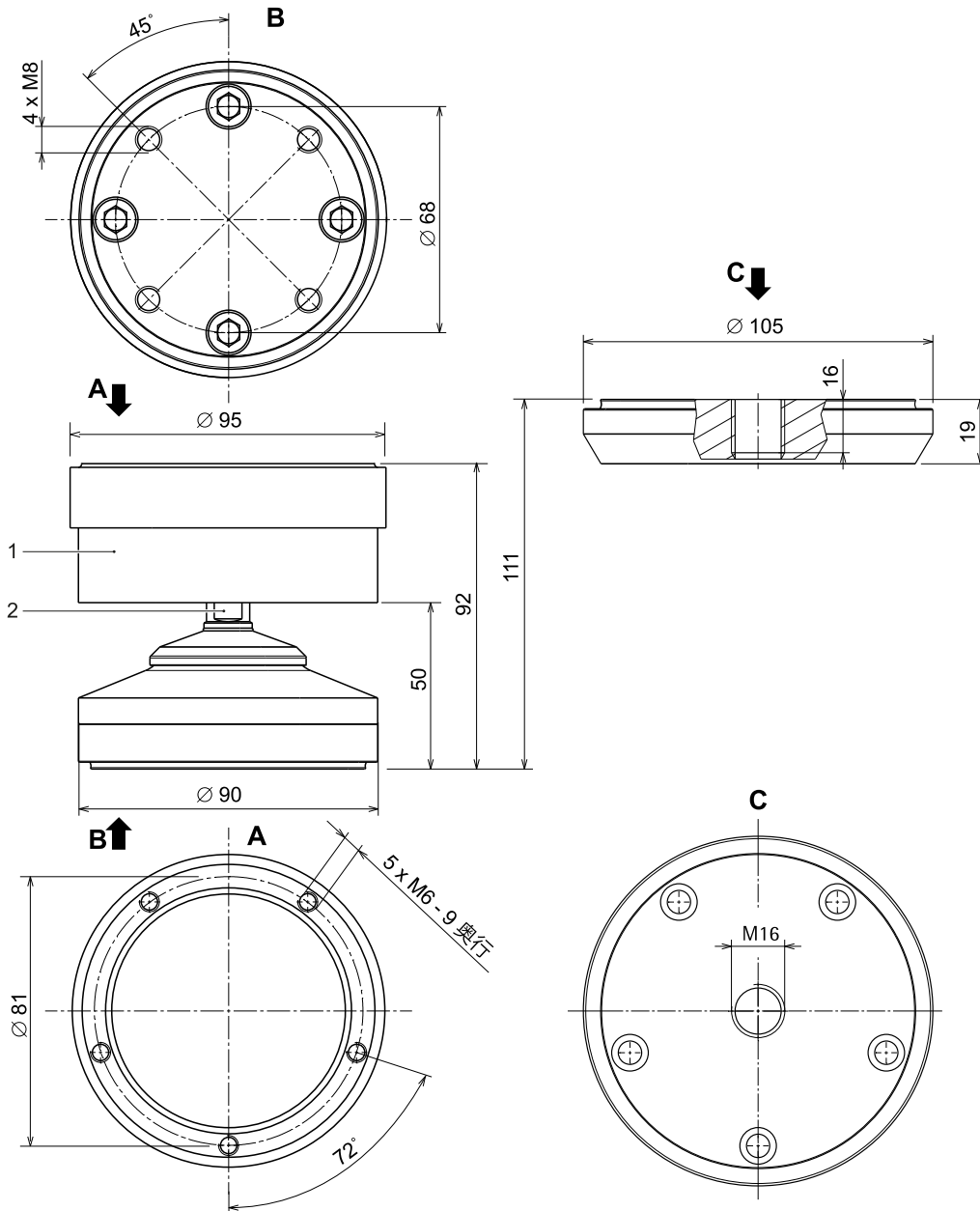
<b>1</b>	<b>ピボット PR 6061/07Sと振り子ベースPR 6061/02S.....</b>	<b>2</b>
----------	--	----------

# 1 ピボット PR 6061/07Sと振り子ベースPR 6061/02S

## 寸法

アダプタープレート ( PR 6061/00S ) なし

アダプタープレート ( PR 6061/00S ) あり



すべての寸法はmm単位

## 供給される設備

番号	説明
1	ピボット
2	Oリング付き振り子ピン
以下のものは図示されていません。	
3	ガスケット
4	Oリング
5	追加情報9499 059 60829

## 注:

ピボットは他のオプション/他のアクセサリでも使用できます。衛生計量モジュールNovego®設置マニュアルを参照してください。

## 技術データ

<b>PR 6061/07S</b>	
ピボット材料	DIN EN 10088-3 ( AISI 304、B.S. 304S15に相当 ) に従ったステンレス鋼1.4301とDIN EN 10088-3に従った1.4418
振り子スラストピース材料	DIN EN 10088-3 ( AISI 304、B.S. 304S15に相当 ) に従ったステンレス鋼1.4301とDIN EN 10088-3に従った1.4418
許容温度範囲	-40 °C...+95 °C

Published by  
Minebea Intec GmbH | Meiendorfer Strasse 205 A | 22145 Hamburg, Germany  
Phone: +49.40.67960.303 | Email: [info@minebea-intec.com](mailto:info@minebea-intec.com)  
[www.minebea-intec.com](http://www.minebea-intec.com)

