

## 取扱説明書

FCA-CMP1-20T-S

293-1017-D (1/2)

### ■ 設置上の注意



注意の事項

ケガや事故の原因となり、人体への危険につながり得ることへの注意です。  
個々に説明されているようなことは絶対に行わないで下さい。

持ち運びについて

- 運搬の際、ガイドプレート固定ボルトにゆるみがないことを確認して下さい。  
本器分解や付属品の落下の恐れがあります。
- 運搬の際、ロードセルのケーブルを持って吊り下げるのは厳禁です。  
断線、及び本器落下の恐れがあります。

設置場所について

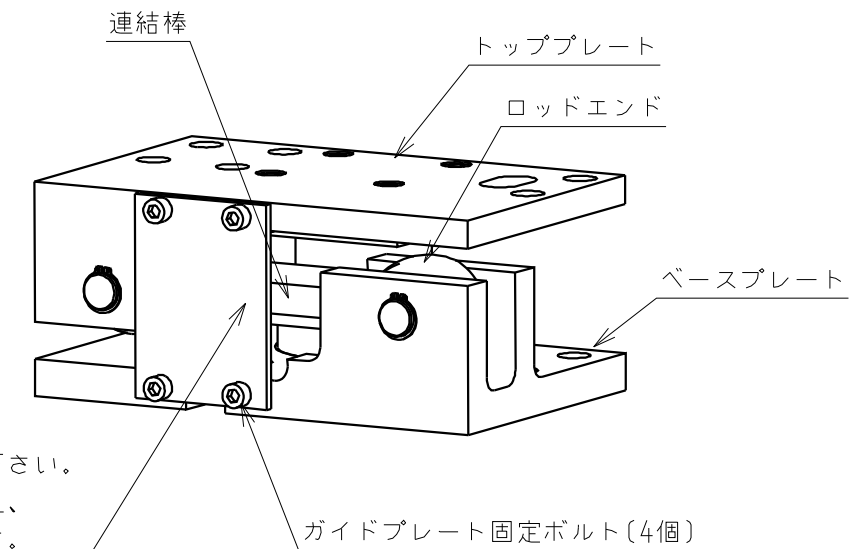
- 本器を設置する際は、安全面を十分考慮して作業して下さい。
- 温度・湿度は下記の範囲内でご使用下さい。  
周囲温度：-10℃ to 70℃  
周囲湿度：85%RH以下
- 設置の際、ボルトは緩み止めを考慮し、確実に取り付けて下さい。  
本器の仕様を損なう恐れがあります。
- 本器プレート部を構造物に（はり、ブラケット等）に直接溶接しないで下さい。  
本器の仕様を損なう恐れがあります。
- ロードセルケーブルは配管材で保護して下さい。  
外傷、薬品、洗浄により被覆劣化による絶縁不良や断線の恐れがあります。

- 取扱説明書、取り外した部品は必ず保管して下さい。  
メンテナンスの際に必要となります。

### ■ 改訂履歴

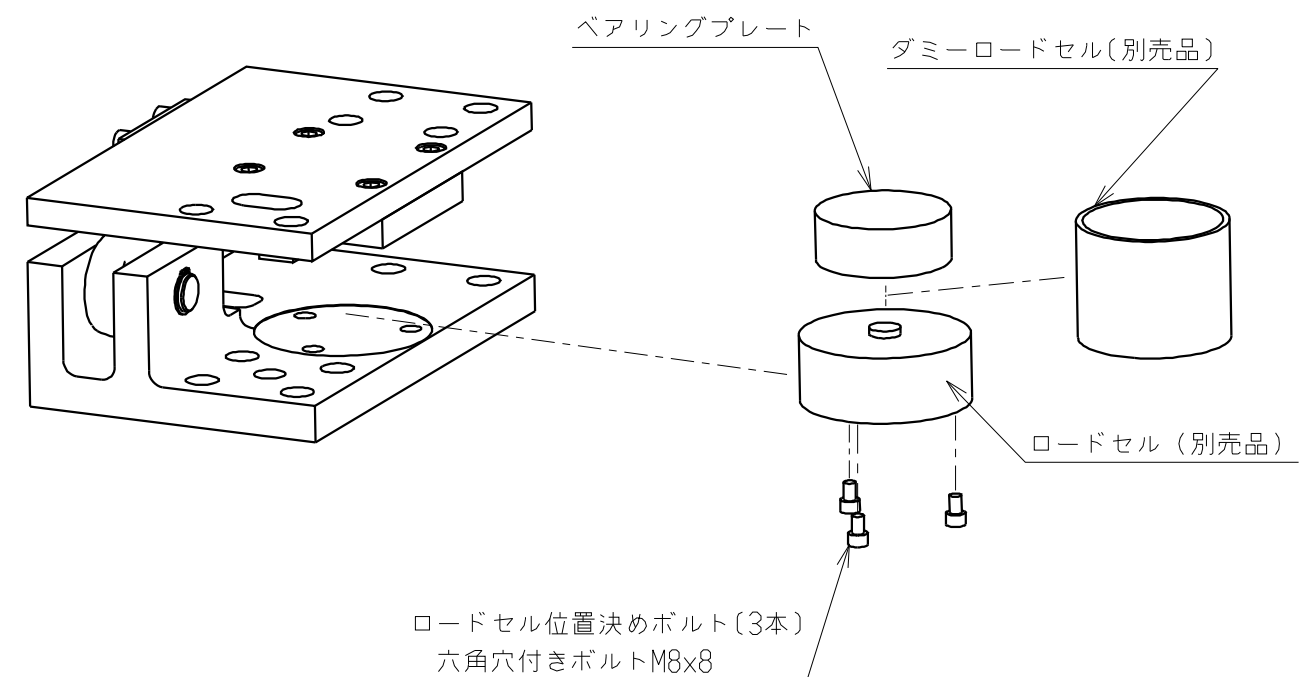
日付	取扱説明書No.	内容
2003年04月	DRW.293-1017	初版
2010年10月	DRW.293-1017A	A改訂(FN10-02140：ミネベアロゴ変更)
2012年05月	DRW.293-1017B	B改訂(FN12-01052：ミネベアロゴ変更)
2019年08月	DRW.293-1017C	C改訂(FN19-0405：ミネベアロゴ変更、社名変更、付属ボルト誤記訂正)
2020年04月	DRW.293-1017D	D改訂(FN20-0201：浮き上り防止用チェックロッド装着時注意点追加)

### ■ 各部名称



ガイドプレート(1個)

※設置後に、取り外して下さい。  
連結棒を無負荷で設置上、  
ガイドの役割があります。



## 取扱説明書

FCA-CMP1-20T-S

293-1017-D (2/2)

### ■ 設置手順例

- ① ベースプレートを架台に仮固定します。  
※架台上面の水平は±0.3度以内とします。
  - ② タンクを降ろします。
  - ③ トッププレートをブラケットに固定します。
  - ④ ベースプレートを架台に固定します。
  - ⑤ ガイドプレートを外します。
- (ダミーロードセルを購入している場合は以下の作業を引き続き行います。)
- ⑥ ジャッキでタンクを約3 mm浮かします。
  - ⑦ ダミーロードセルを外します。
  - ⑧ ロードセル位置決めボルトをロードセルに取り付けます。
  - ⑨ ロードセルをベースプレートに載せます。
  - ⑩ ベアリングプレートをロードセルに載せます。
  - ⑪ タンクをゆっくり降ろします。
  - ⑫ 浮き止り防止用チェックロッドを装着する場合は、(振れ止め金具の高さ) + (ワッシャの厚み) に対し、1-2mm程度の隙間を設け、ダブルナットを固定して下さい。  
過度に締め込みますと、ロードセルに過負荷が掛かり、破損する恐れがあります。

### ■ 調整手順例

本器設置後、以下の設置調整を行います。

#### 理想条件

- ・風袋負荷時各ロードセルの出力を均等分担に対し30% (目安) のばらつき以下に押さえます。
- ただし、重心位置が支持点中心から極端にずれている場合はその限りではない。
- ・連結棒は無負荷状態にします。

#### ① レベル調整方法

- ・レベル調整とは  
風袋 (タンク質量) を各ロードセルが均等に分担するよう調整をする事です。  
ライナー (0.1、0.2、0.5、1 mm) を各数枚用意いたします。
- ・調整手順  
風袋分担を確認します。  
風袋分担の低いロードセル部にライナーをはさみます。  
ブラケット側の固定ボルトを緩めます。  
タンクをジャッキアップします。  
ブラケットとトッププレートの間にライナーを挟みます。  
タンクを降ろします。

#### ② 連結棒を無負荷にする。

- ・理由  
連結棒に負荷がかかっていると、精度に影響する恐れがあります。
- ・確認方法  
連結棒が手で動くことを確認します。
- ・調整手順  
連結棒固定ナットを緩めます。  
連結棒を回して、ロッドエンド間隔を伸縮させます。  
連結棒の無負荷を確認後、連結棒固定ナットを締め付けます。

