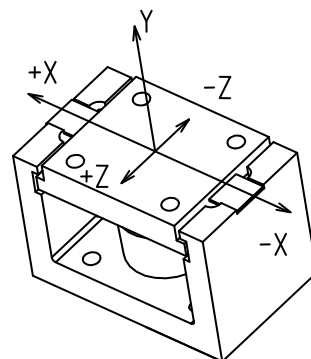


## 仕様書

CMM1-50K~2T, CMP1-250K~10T 用

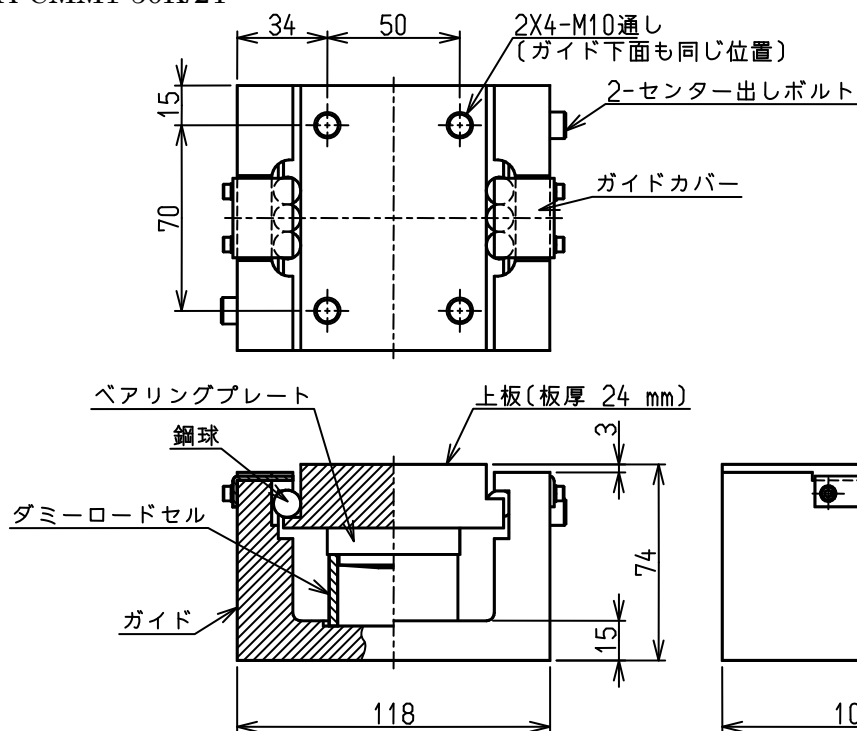
スチールボールタイプ振れ止め機構付取付金具

- 型式名 : SCA-CMM1-50K/2T
  - 対象ロードセル : CMM1-50K~2T/CMM1R-50K~2T
  - 許容水平荷重 :  $\pm 29.42 \text{ kN}$  { $\pm 3 \text{ tf}$ } (X軸方向)
  - 許容吊上げ荷重 :  $19.61 \text{ kN}$  { $2 \text{ tf}$ } (Y軸方向)
  - 許容水平移動量 :  $\pm 10 \text{ mm}$  (Z軸方向)
  - 材質 : SS材 (メッキ処理)
  - 質量 : 約 6 kg
  - 付属品 : ダミーロードセル 1個  
取扱説明書 1冊
  - 別売品 : 取付板 型式:SCAP-※
- 
- 型式名 : SCA-CMP1-250K/5T, SCA-CMP1-10T
  - 対象ロードセル : CMP1-250K~10T
  - 許容水平荷重 :  $\pm 98.07 \text{ kN}$  { $\pm 10 \text{ tf}$ } (X軸方向)
  - 許容吊上げ荷重 :  $19.61 \text{ kN}$  { $2 \text{ tf}$ } (Y軸方向)
  - 許容水平移動量 :  $\pm 10 \text{ mm}$  (Z軸方向)
  - 材質 : SS材 (メッキ処理)
  - 質量 : SCA-CMP1-250K/5T : 約 15 kg  
SCA-CMP1-10T : 約 16 kg
  - 付属品 : ダミーロードセル 1個  
ガイドプレート 1個  
取扱説明書 1冊
  - 別売品 : 取付板 型式:SCAP-※



### 《外形図》

#### ●SCA-CMM1-50K/2T



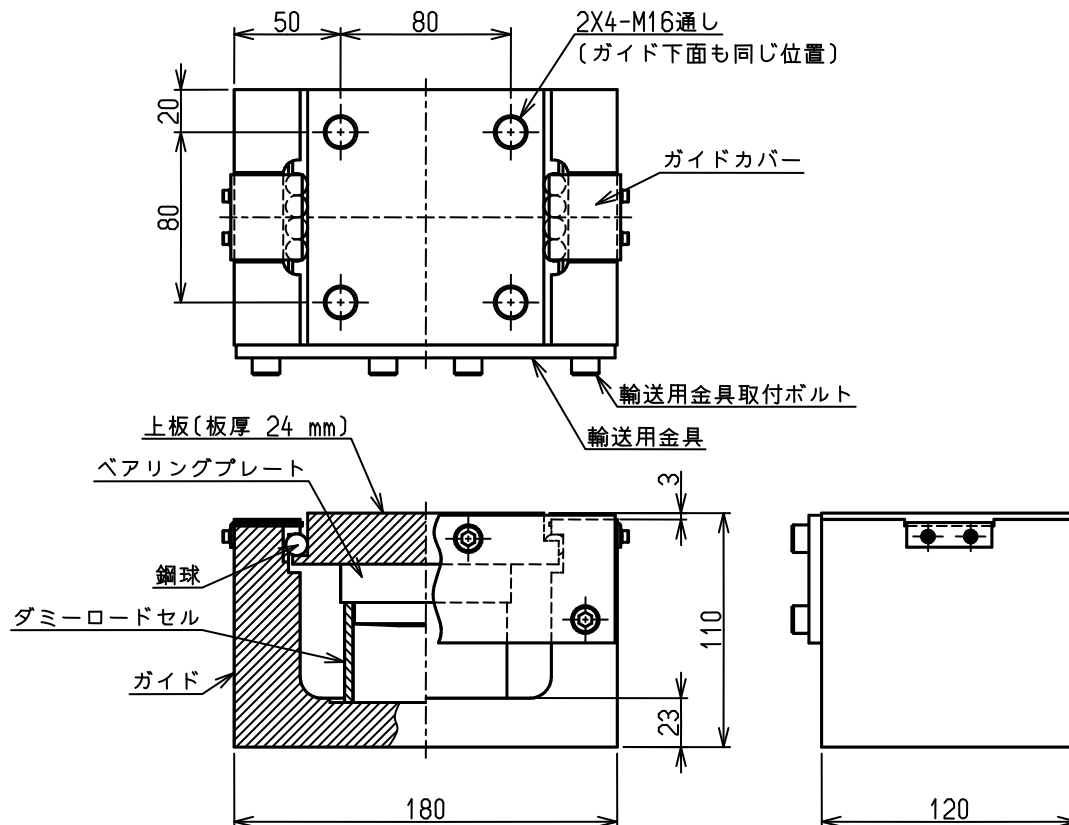
## 仕様書

振れ止め機構付取付金具  
SCA-CMM1-※/SCA-CMP1-※

仕様書 No.216115-D

2/3

- SCA-CMP1-250K/5T、SCA-CMP1-10T



単位:mm

※記載されている仕様、外観等は改良の為予告なく変更する場合があります。

### 注意事項

- 振れ止め機構付取付金具を取り付けるブラケット及び架台の強度は、荷重に十分耐えられるように設計して下さい。
- 振れ止め機構付取付金具を取り付けるブラケット及び架台は荷重を支える重要な部分ですので、施工を入念に行ってください。
- 振れ止め機構付取付金具を取り付けるブラケット及び架台の面は、荷重方向に対し直角になるように施工して下さい。  
(架台の水平度は一般用途の場合  $1/2^\circ$  以内、高精度をご要求される場合は  $1/4^\circ$  以内に抑えて下さい。)
- タンクのレベル調整やロードセル交換時にタンクを持ち上げる必要が有る為、タンクのブラケットと架台の間にジャッキアップスペースを設けて下さい。
- ピット内に振れ止め機構付取付金具を設置する際は、水が溜まらないように排水対策を考慮して下さい。
- 振れ止め機構付取付金具を屋外に設置する際は、直射日光や風雨が直接当たらないようにカバー等の保護をして下さい。  
尚、メンテナンスの際にカバーを取り外すことがありますので、カバーは取り外せるような構造にして下さい。

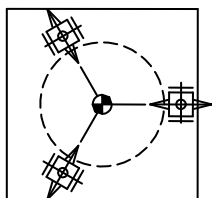
## 仕様書

振れ止め機構付取付金具  
SCA-CMM1-※/SCA-CMP1-※

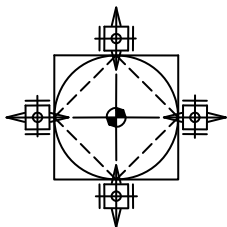
仕様書 No.216115-D

3/3

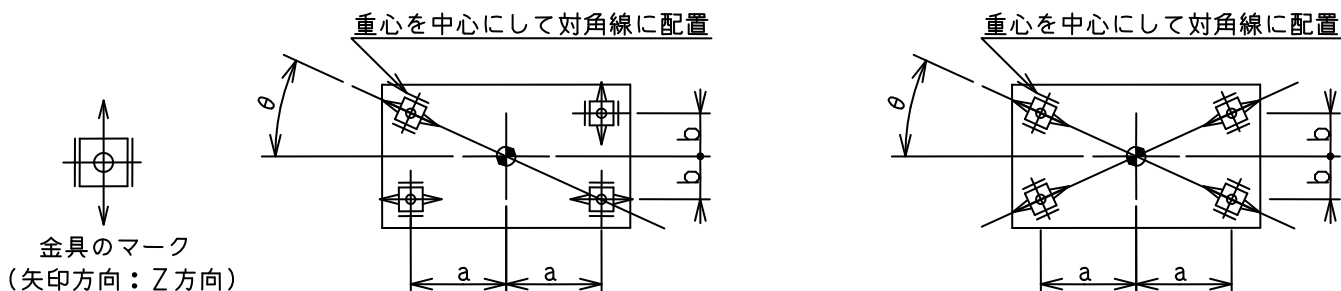
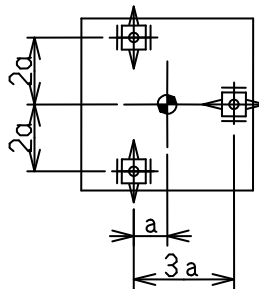
- 据え付け高さはタンク重心位置付近を推奨します。(条件により、転倒防止が必要になります。)
- 振れ止め金具を設置する際、タンクの熱膨張を考慮した構造になっておりますのでご注意ください。  
以下に取り付け方向例を示します。(基本的に3点支持を推奨します。)



120°±3等配



90°±3等配



- 設置の際。ボルトは緩み止めを考慮し、確実に取り付けて下さい。
- 振れ止め防止機構付取付金具を構造物に(はり、ブラケット等)に直接溶接しないで下さい。
- 振れ止め防止機構付取付金具にロードセルを装着したままの溶接作業はなるべく実施しないで下さい。  
どうしても実施する場合はロードセルに溶接電流が流れないように溶接箇所の近くにアースを取って下さい。  
又、安全のためロードセルケーブルをアンプから外して下さい。
- ロードセルケーブルは切らないで下さい。切りますと校正値がずれる可能性があります。
- ダミーロードセルは振れ止め機構付取付金具を設置する際にロードセルのスペース確保のために使用するものです。設置後は必ずロードセルと入れ替えて下さい。
- ロードセルには定格荷重を超えた荷重を加えないで下さい。
- ロードセルに衝撃荷重を加えないで下さい。
- ケーブルに物をぶついたり、無理に引張ったり、曲げたりしないで下さい。
- 振れ止め機構付取付金具、ロードセルを分解・改造・修理をしないで下さい。