

## 仕様書

CC002-10T、20T、25T、30T-NS用  
 チェックロッドタイプ 振れ止め機構付取付金具

振れ止め機構付取付金具  
 CCA-CC002-

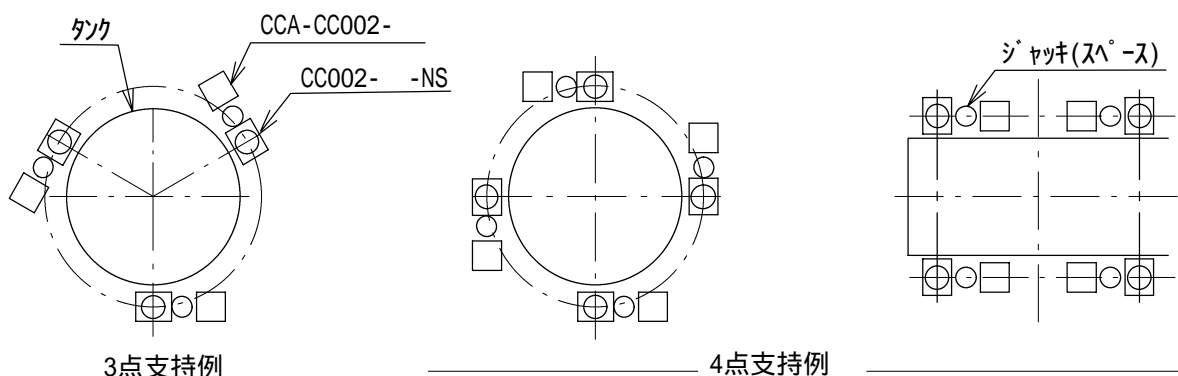
仕様書No.216075-C

1/2

対象ロッド径	: CC002-10T、20T、25T、30T-NS
許容水平荷重	: 60 %R.C.
許容水平移動量	: ±7 mm(方向性無し) (据え付け時、水平すきまを確認する必要が有ります。)
許容吊上荷重	: 50 %R.C. (ブラケットを通して、浮き上がり止めボルトをホールに固定する必要が有ります。)
固定用ボルト	: ボルトサイズ M24 (強度区分4.8相当) 推奨締付トルク 341 N・m{34.8 kgf・m}
材質	: SS材
表面処理	: ニクロメッキ
付属品	: 浮き上がり止めボルト 1個 座金 8個 アイボルト 2個 仮止めボルト 2個 取扱説明書 1冊 検査票 1枚

### 備考

- 1) お取付前に取扱説明書(No.KX90524-1)を必ずご覧下さい。
- 2) 固定ボルト(外形図寸法P)の固定は、締付トルクにて、管理して下さい。
- 3) 出荷時、トッププレートはベースプレートに仮止めボルトで固定してあります。
- 4) 据付時の吊上げは、ホールのアイボルトをご使用下さい。
- 5) ブラケットには、浮き上がり止めボルト用の通し穴(外形図寸法 L)を設けて下さい。
- 6) タンクには、ジャッキアップスペースを設けて下さい。
- 7) 攪拌機を併設するときは、攪拌による水平荷重もご検討下さい。  
基本的に、タンクの振動防止にはステッドの併設を推奨致します。
- 8) R.C. (RATED CAPACITY)は、ロッド径の定格容量を示します。
- 9) ロッド径CC002- -NSには、タンクに対して配置向きがあります(下図をご参照下さい)。
- 10) ロッド径には取付板AIC-005が必要になります。



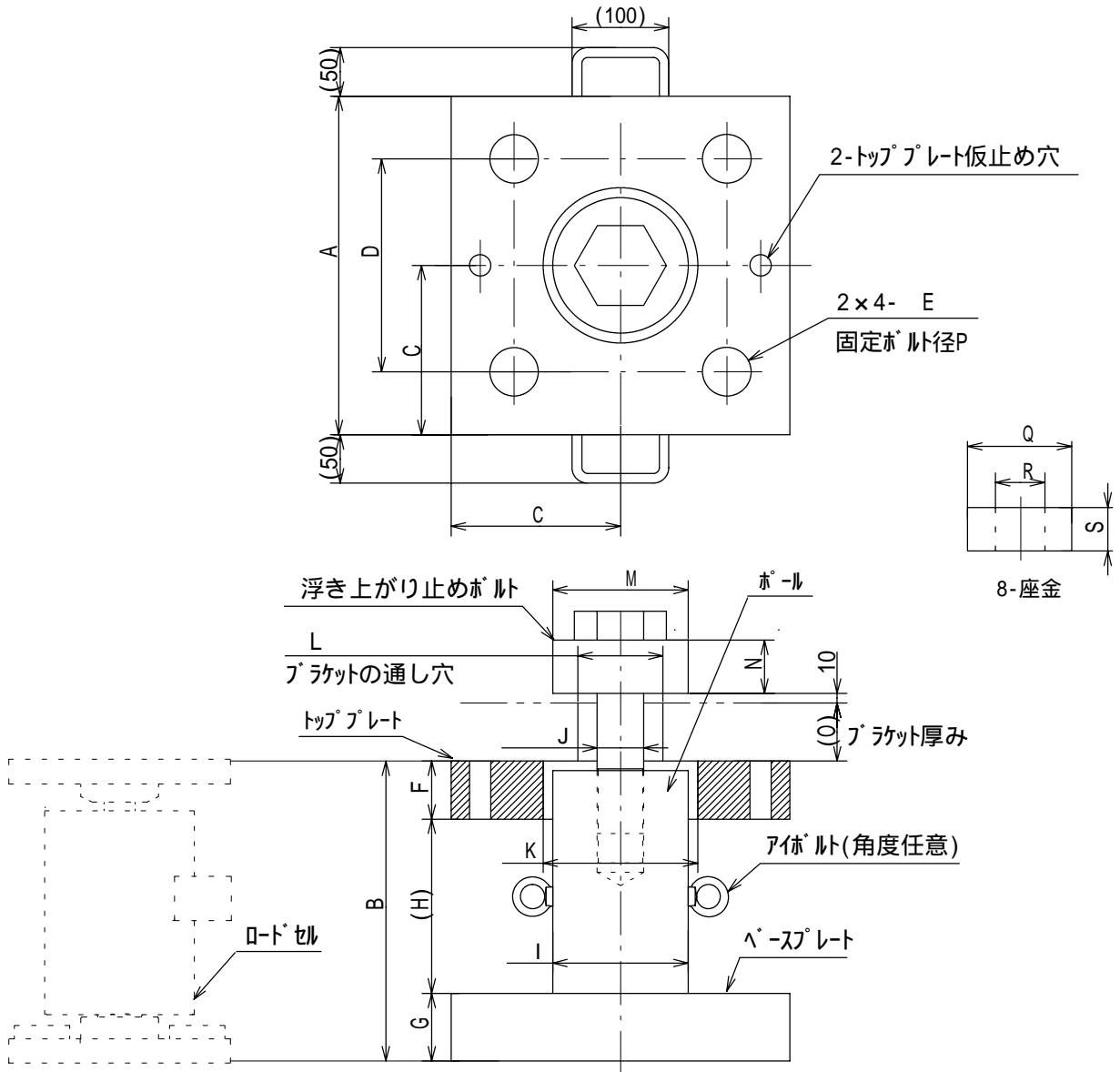
## 仕様書

振れ止め機構付取付金具

CCA-CC002-

仕様書No.216075-C

2/2



外形寸法表

単位：mm

型式	適用ポート寸	A	B	C	D	E	F	G	H	I	J	K	L	M	N	O
CCA-CC002-10T/20T	CC002-10T,20T-NS	200	199	100	140	36	32	32	135	94	M30	108	60	120	20	30±5
CCA-CC002-25T/30T	CC002-25T,30T-NS	220	199	110	150	36	42	42	115	102	M30	116	60	120	20	30±5

型式	P	Q	R	S	質量(約kg)
CCA-CC002-10T/20T	M24	56	26	10	30
CCA-CC002-25T/30T	M24	56	26	10	42

記載されている仕様、外観等は改良の為予告なく変更する場合があります。