

振れ止め機構付取付金具

仕様

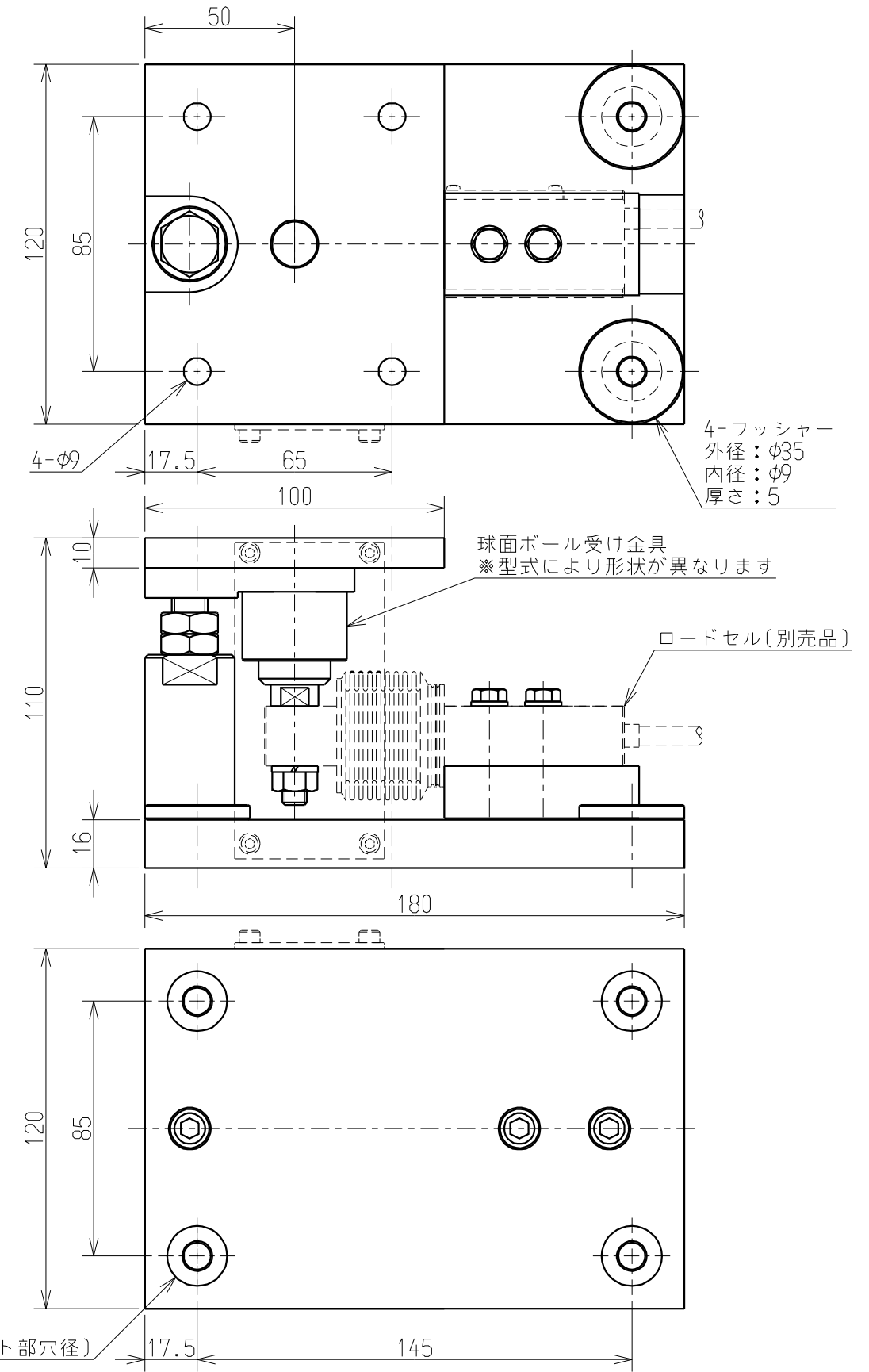
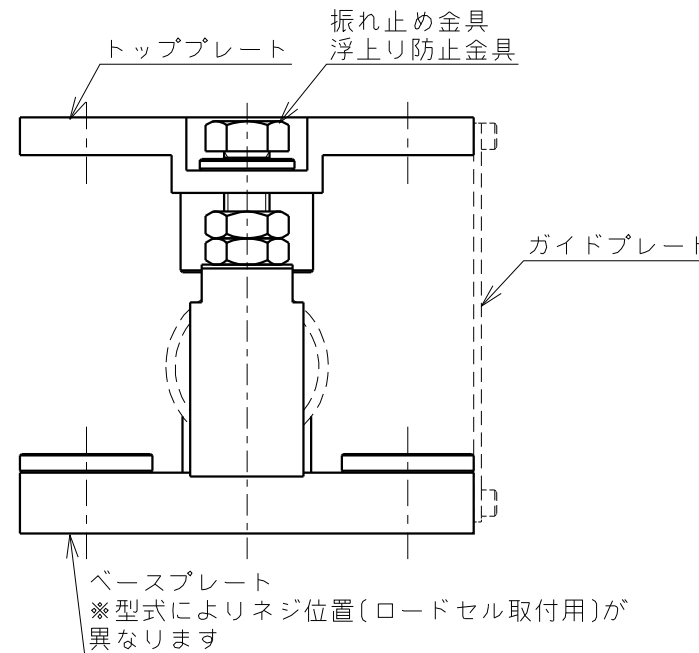
適用ロードセル : CBE1-5K~200K(-U)
 許容水平荷重 : 1.961 kN {200 kgf}
 許容水平移動量 : ±3 mm(方向性無し)
 材質 : SUS304相当
 許容吊上げ荷重 : 1.961 kN {200 kgf}
 質量 : 約4.3 kg(ロードセル含まず)
 型式 : CBE1-5K~50K(-U)用 : CCACBE1-1CS
 CBE1-100K~200K(-U)用 : CCACBE1-2CS

<付属品>

ワッシャー・・・・・・・・・・4個
 ガイドプレート・・・・・・・・・・1個
 六角穴付ボルト(M4 X8)・・4本

注意事項

- ・CCACBE1-1CSとCCACBE1-2CSでは球面ボール受け金具の形状及びベースプレートのネジ位置(ロードセル取付用)が異なりますので、ロードセルの容量にあった型式しか御使用になれません。
- ・振れ止め機構付取付金具を取り付けるブラケット及び架台の強度は、荷重に十分耐えられるように設計して下さい。
- ・振れ止め機構付取付金具を取り付けるブラケット及び架台は荷重を支える重要な部分ですので、施工を入念に行ってください。
- ・振れ止め機構付取付金具を取り付けるブラケット及び架台の面は、荷重方向に対し直角になるように施工して下さい。
(架台の水平度は一般用途の場合1/2°以内、高精度をご要求される場合は1/4°以内に抑えて下さい。)
- ・タンクのレベル調整やロードセル交換時にタンクを持ち上げる必要が有る為、タンクのブラケットと架台の間にジャッキアップスペースを設けて下さい。
- ・ピット内に振れ止め機構付取付金具を設置する際は、水が溜まらないように排水対策を考慮して下さい。
- ・振れ止め機構付取付金具を屋外に設置する際は、直射日光や風雨が直接当たらないようにカバー等の保護をして下さい。尚、メンテナンスの際にカバーを取り外すことが有りますので、カバーは取り外せるような構造にして下さい。
- ・据え付け高さはタンクの重心位置付近を推奨します。
- ・攪拌機等で振動が有る場合は、ステイロッドの併設を推奨致します。
- ・設置の際、ボルトは緩み止めを考慮し、確実に取り付けて下さい。
- ・ベースプレートは、取付穴が多少ずれても大丈夫なように、穴を大きくしています。よって、ベースプレートを取付ける際は、付属のワッシャーを介して固定して下さい。
- ・振れ止め機構付取付金具を構造物(はり、ブラケット等)に直接溶接しないで下さい。
- ・振れ止め機構付取付金具にロードセルを装着したままの溶接作業はなるべく実施しないで下さい。どうしても実施する場合はロードセルに溶接電流が流れないように溶接個所の近くにアースを取って下さい。
- ・又、安全の為、ロードセルケーブルをアンプから外して下さい。
- ・ロードセルケーブルは切らないで下さい。切りますと校正値がずれる可能性があります。
- ・レベル調整する場合は、トッププレートのボルトを緩めジャッキアップしてトッププレートとブラケットの間にシム等を挟んで調整して下さい。
- ・出荷時にガイドプレートでロードセルとトッププレートのセンターを合わせています。よって、ガイドプレートは施工が終わるまで取り外さないで下さい。
- ・尚、御使用時にはガイドプレートを必ず取り外して下さい。
- ・錆びやすい環境で御使用になる場合、球面ボール受け金具の隙間より内部に定期的にグリースを塗布して下さい。
- ・記載されている仕様、外観等は改良の為予告なく変更する場合があります。



			ミネベアミツミ株式会社 MinebeaMitsumi Inc. センシングデバイス事業部 Sensing Device Business Unit		単位 UNIT mm 尺度 SCALE FREE	材質 MATERIAL 表面粗さ SURF.ROUGH. 熱処理 HEAT TREAT. 表面処理 FINISH	作成日 DATE 2018/05/31 品名 DESCRIPTION 外観仕様図/OUTLINE 型式 MODEL NAME CCACBE1-※CS 図番 DRAWING NO. KT54806-2	葉番 SHEET 1 / 2 改訂 REV. -
- 2018/05/31 NEW					DIMENSION L TOL <L ≤ 6 ±0.1 6 < L ≤ 30 ±0.2 30 < L ≤ 120 ±0.3 120 < L ≤ 400 ±0.5 400 < L ≤ 1000 ±0.8 角度 DEG ±0.5	熱処理 HEAT TREAT. 表面処理 FINISH	型式 MODEL NAME CCACBE1-※CS 図番 DRAWING NO. KT54806-2	葉番 SHEET 1 / 2 改訂 REV. -
符号 MARK	日付 DATE	変更事項 REASON	ECN NO.					