

## 仕様書

CC010-500K~50T 用

チェックロッド方式振れ止め機構付取付金具

(※取付寸法はお客様のご相談に応じます。)

振れ止め機構付取付金具

CCACC010-※※B※S

仕様書 No.216110-G

1/5

- 型式名 : CCACC010-3B※S

許容水平荷重 : ±29.42 kN { ±3 tf }

許容水平移動量 : ±3 mm (方向性無し)

許容吊上げ荷重 : 29.42 kN { 3 tf }

材質 : SUS304 相当

質量 : 約 15 kg
- 型式名 : CCACC010-6B※S

許容水平荷重 : ±58.84 kN { ±6 tf }

許容水平移動量 : ±3 mm (方向性無し)

許容吊上げ荷重 : 58.84 kN { 6 tf }

材質 : SUS304 相当

質量 : 約 20 kg
- 型式名 : CCACC010-12B※S

許容水平荷重 : ±117.7 kN { ±12 tf }

許容水平移動量 : ±3 mm (方向性無し)

許容吊上げ荷重 : 117.7 kN { 12 tf }

材質 : SUS304 相当

質量 : 約 29 kg
- 型式名 : CCACC010-30B※S

許容水平荷重 : ±294.2 kN { ±30 tf }

許容水平移動量 : ±3 mm (方向性無し)

許容吊上げ荷重 : 294.2 kN { 30 tf }

材質 : SUS304 相当

質量 : 約 55 kg
- 付属品

: ガイドプレート	2 個
: 六角穴付きボルト(M6×L12)	8 本
: 取扱説明書	1 冊
: ダミーロードセル	1 個
: 浮き上がり防止金具	1 個
: ワッシャー	4 個
: アースケーブル	1 本

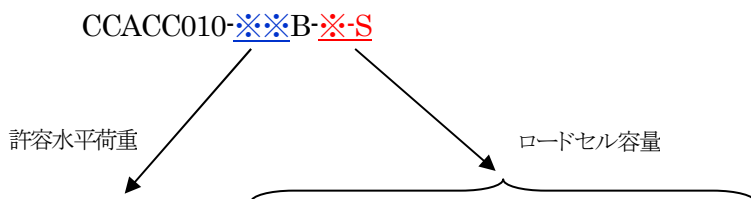
## 仕様書

振れ止め機構付取付金具  
CCACC010-※※B※S

仕様書 No.216110-G

2/5

• 型式表



	1	2	3	4
3	500K/1T	2T/3T	5T/30T	50T
6	500K/1T	2T/3T	5T/30T	50T
12	500K/1T	2T/3T	5T/30T	50T
30	500K/1T	2T/3T	5T/30T	50T

※注記

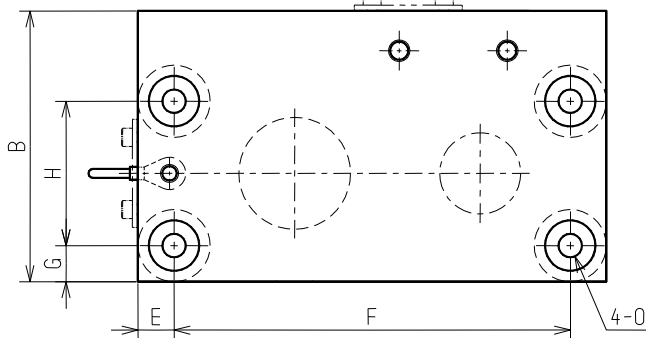
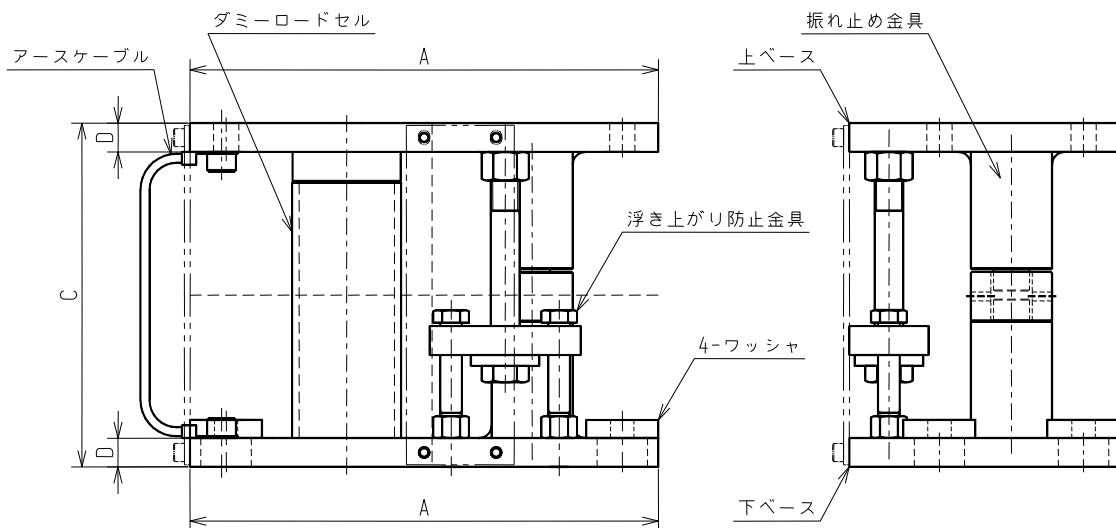
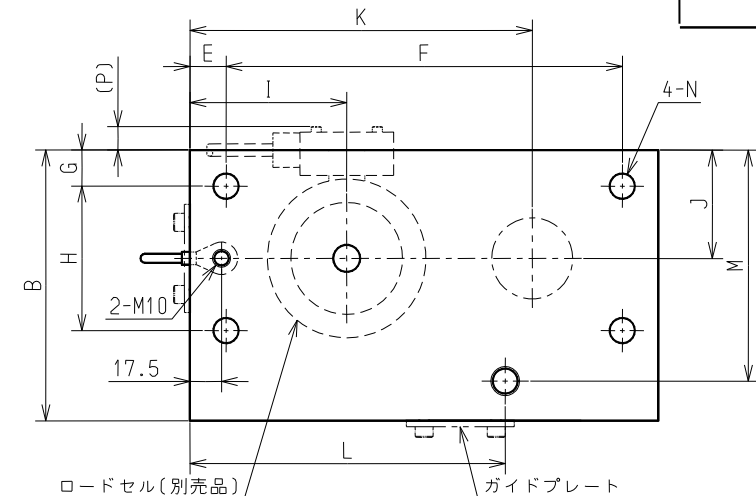
使用するロードセルの容量によってベアリングプレート及びダミーロードセルの形状が違います。  
振れ止め機構付取付金具をご依頼の際は、使用するロードセルの容量(型式)を合わせてご指定下さい。

## 仕様書

振れ止め機構付取付金具  
CCACC010-※※B※S

仕様書 No.216110-G

3/5



外形寸法表(※下記は代表例です。)

単位: mm

型式	A	B	C	D	E	F	G	H	I	J
CCACC010-3B※S	260	150	190.5	16	20	220	20	80	87	60
CCACC010-6B※S	280	180	190.5	16	25	230	25	85	90	67.5
CCACC010-12B※S	300	200	196.5	19	28	244	28	90	94	73
CCACC010-30B※S	350	230	214.5	28	32	286	32	100	100	82
型式	K	L	M	N	O	P	ワッシャ			
CCACC010-3B※S	190	175	128	φ14	φ28	13	外径: φ40 内径: φ13 高さ: 10			
CCACC010-6B※S	195	140	150	φ18	φ32	5.5	外径: φ45 内径: φ18 高さ: 10			
CCACC010-12B※S	204	150	165	φ22	φ36	—	外径: φ50 内径: φ22 高さ: 12			
CCACC010-30B※S	226	175	190	φ33	φ46	—	外径: φ60 内径: φ33 高さ: 15			

※記載されている仕様・外観等は改良の為に予告なく変更する場合があります。

## 仕様書

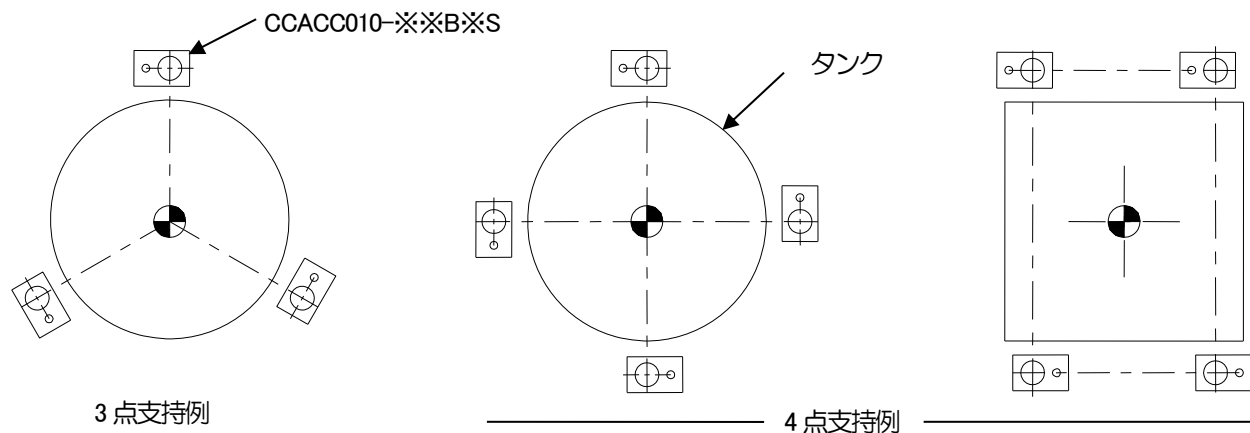
振れ止め機構付取付金具  
CCACC010-※※B※S

仕様書 No.216110-G

4/5

### 注意事項

- 振れ止め機構付取付金具を取り付けるブラケット及び架台の強度は、荷重に十分耐えられるように設計して下さい。
- 振れ止め機構付取付金具を取り付けるブラケット及び架台は荷重を支える重要な部分ですので、施工を入念に行ってください。
- 振れ止め機構付取付金具を取り付けるブラケット及び架台の面は、荷重方向に対し直角になるように施工して下さい。  
(架台の水平度は一般用途の場合  $1/2^\circ$  以内、高精度をご要求される場合は  $1/4^\circ$  以内に抑えて下さい。)
- タンクのレベル調整やロードセル交換時にタンクを持ち上げる必要が有る為、タンクのブラケットと架台の間にジャッキアップスペースを設けて下さい。
- ピット内に振れ止め機構付取付金具を設置する際は、水が溜まらないように排水対策を考慮して下さい。
- 振れ止め機構付取付金具を屋外に設置する際は、直射日光や風雨が直接当たらないようにカバー等の保護をして下さい。尚、メンテナンスの際にカバーを取り外すことがありますので、カバーは取り外せるような構造にしてください。
- 据え付け高さはタンク重心位置付近を推奨します。
- 攪拌機等で振動が有る場合は、ステイロッドの併設を推奨致します。
- 振れ止め金具を設置する際、タンクの熱膨張を考慮した構造になっておりますのでご注意願います。  
以下に取り付け方向例を示します。



- 設置の際、ボルトは緩み止めを考慮し、確実に取り付けて下さい。
- 振れ止め防止機構付取付金具を構造物に(はり、ブラケット等)に直接溶接しないで下さい。
- 振れ止め防止機構付取付金具にロードセルを装着したままの溶接作業はなるべく実施しないで下さい。  
どうしても実施する場合はロードセルに溶接電流が流れないように溶接箇所の近くにアースを取って下さい。  
又、安全のためロードセルケーブルをアンプから外して下さい。
- ロードセルケーブルは切らないで下さい。切りますと校正値がずれる可能性があります。
- 振れ止め金具の上下が当たった状態で計量しますと正確な計量が出来ません。設置後、振れ止め金具の上下が同心軸上になっていることを確認して下さい。
- 下ベースは付属のワッシャーを介して取り付けて下さい。
- ロードセルは振れ止め機構付き取付金具の設置面に対し垂直になるようにして下さい。

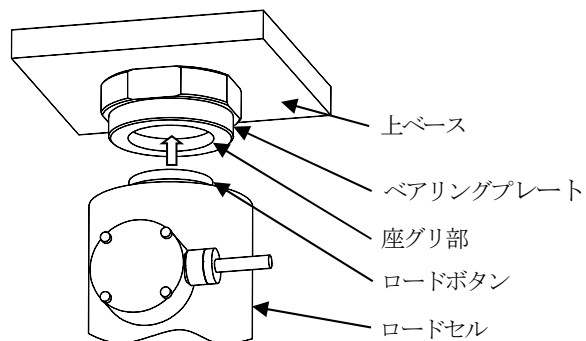
## 仕様書

振れ止め機構付取付金具  
CCACC010-※※B※S

仕様書 No.216110-G

5/5

- ベアリングプレートにロードセルのロードボタンが入るように座グリ穴になっています。ロードセルのロードボタンを必ずはめるようにお願い致します。



- ベアリングプレートは上ベースにねじ込む構造になっています。これは上ベースとベアリングプレート間にレベル調整用のシム板を挟む為です。ベアリングプレートは完全にねじ込んで使用して下さい。ベアリングプレートと上ベースの間に隙間をあけた状態で使用したり、ベアリングプレートをジャッキの代わりに使用しないで下さい。

