

**Minebea**

チェックロッド方式

振れ止め機構付取付金具

*CCACC010-※※B※(S)*

**取扱説明書**



## はじめに

このたびは、振れ止め機構付取付金具 CCACC010-※※B※(S)をご採用いただき、誠にありがとうございます。本取扱説明書は、ご使用いただく場合の取り扱い、留意点について説明しています。誤った取扱いは思わぬ不具合を引きおこしますので、ご使用前に必ず本取扱説明書を一読され、正しくご使用いただきますようお願いいたします。

本取扱説明書につきましては、ご使用になるお客様のお手元に届くようご配慮をお願いいたします。

## 本書で使用しているマークと約束事について

本書では絶対にしないでいただきたいことや、注意していただきたいこと、及び参考にしていただきたいことの説明には、次のようなマークを付けています。

これらのマークの箇所は必ずお読み下さい。



取扱を誤った場合に使用者が死亡、又は重傷を負う危険性が想定される場合についての記述です。  
ここに説明されているようなことは絶対に行わないで下さい。



取扱を誤った場合に使用者が傷害を負う危険が想定される場合、及び物的損害のみの発生が想定される場合についての記述です。



操作や作業する上での注意や制限などです。  
誤動作を防止する為に、必ずお読み下さい。

## 安全にお使いいただくために

ご使用になる前に、本文を必ずお読み下さい。

### 1. 設置場所について



温度、湿度が以下の範囲内の場所でご使用下さい。

- 周囲温度：-10 °C to 50 °C
- 周囲湿度：85 %RH 以下（結露のなきこと）



本器を次のような場所に設置しないで下さい。思わぬ故障の原因になることがあります。

#### ① 設置してはいけない場所

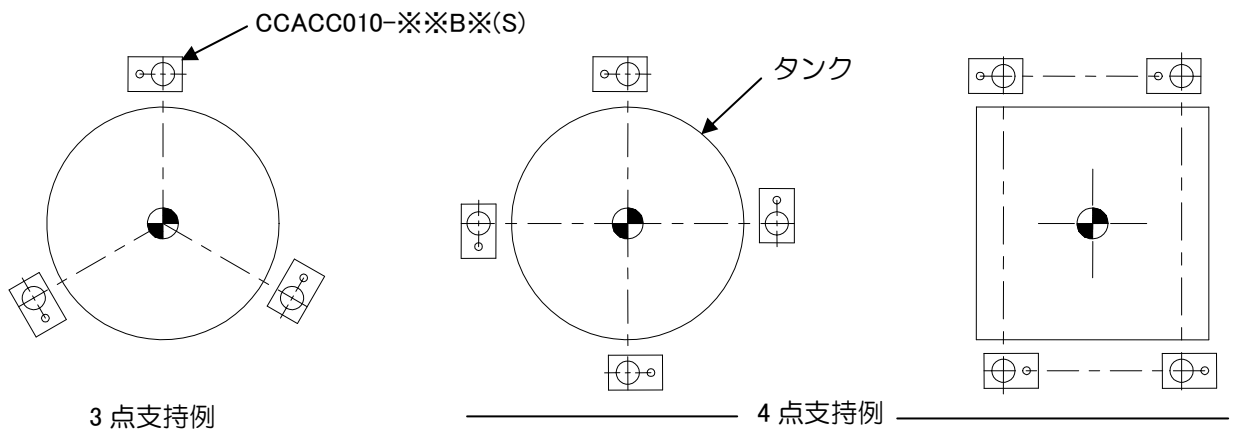
- 直射日光の当たる場所や、高温な場所に設置しないで下さい。
- 腐食性ガス、塩分等を含んだ雰囲気での使用は避けて下さい。
- 急激な温度変化や湿度変化のある場所には設置しないで下さい。
- 磁気や電磁波を発生する機器の近くには設置しないで下さい。
- 放射能、放射線の影響を受ける場所には、設置しないで下さい。
- 実験室など、化学変化を起こすような場所には設置しないで下さい。

## ② 本器を設置するとき

### 注意

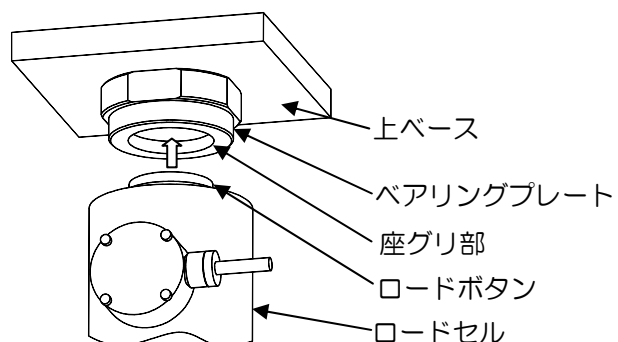
本器を設置するには、以下の内容を必ず厳守して下さい。

- 振れ止め機構付取付金具を取り付けるブラケット及び架台の強度は、荷重に十分耐えられるように設計して下さい。
- 振れ止め機構付取付金具を取り付けるブラケット及び架台は荷重を支える重要な部分ですので、施工を入念に行ってください。
- 振れ止め機構付取付金具を取り付けるブラケット及び架台の面は、荷重方向に対し直角になるように施工して下さい。  
(架台の水平度は一般用途の場合  $1/2^\circ$  以内、高精度をご要求される場合は  $1/4^\circ$  以内に抑えて下さい。)
- タンクのリベル調整やロードセル交換時にタンクを持ち上げる必要が有る為、タンクのブラケットと架台の間にジャッキアップスペースを設けて下さい。
- ピット内に振れ止め機構付取付金具を設置する際は、水が溜まらないように排水対策を考慮して下さい。
- 振れ止め機構付取付金具を屋外に設置する際は、直射日光や風雨が直接当たらないようにカバー等の保護をして下さい。尚、メンテナンスの際にカバーを取り外すことがありますので、カバーは取り外せるような構造にして下さい。
- 据え付け高さはタンク重心位置付近を推奨します。
- 攪拌機等で振動が有る場合は、ステイロッドの併設を推奨致します。
- 振れ止め金具を設置する際、タンクの熱膨張を考慮した構造になっておりますのでご注意願います。以下に取り付け方向例を示します。

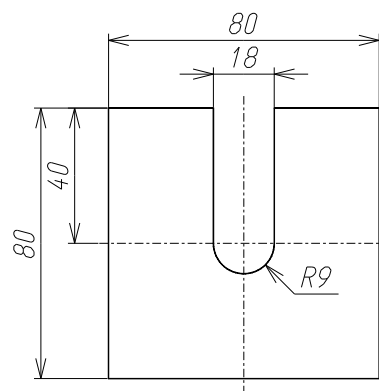
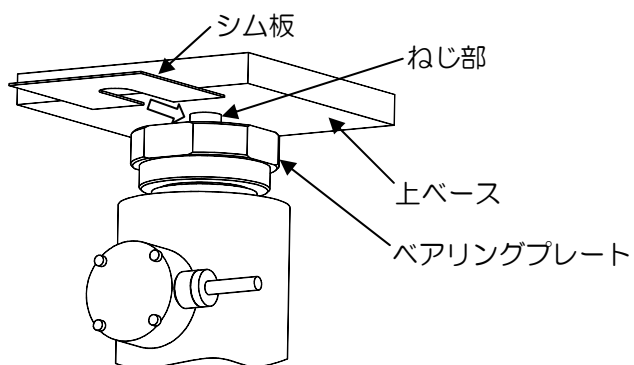


- 設置の際。ボルトは緩み止めを考慮し、確実に取り付けて下さい。
- 振れ止め防止機構付取付金具を構造物に（はり、ブラケット等）に直接溶接しないで下さい。
- 振れ止め防止機構付取付金具にロードセルを装着したままの溶接作業はなるべく実施しないで下さい。どうしても実施する場合はロードセルに溶接電流が流れないように溶接箇所付近にアースを取って下さい。又、安全のためロードセルケーブルをアンブから外して下さい。
- ロードセルケーブルは切らないで下さい。切りますと校正値がずれる可能性があります。
- 振れ止め金具の上下が当たった状態で計量しますと正確な計量が出来ません。設置後、振れ止め金具の上下が同心軸上になっていることを確認して下さい。
- 下ベースは付属のワッシャを介して取り付けて下さい。

- ロードセルは振れ止め機構付き取付金具の設置面に対し垂直になるようにして下さい。
- ベアリングプレートにロードセルのロードボタンが入るように座グリ穴になっています。ロードセルのロードボタンを必ずはめるようにお願い致します。



- ベアリングプレートは上ベースにねじ込む構造になっています。これは上ベースとベアリングプレートの上にレベル調整用のシム板を挟む為です。ベアリングプレートは完全にねじ込んで使用して下さい。ベアリングプレートと上ベースの間に隙間をあげた状態で使用したり、ベアリングプレートをジャッキの代わりに使用しないで下さい。



### ③ 本器を運搬するとき



#### 注意

本器を運搬するには、以下の内容に注意して下さい。

- 振れ止め機構付取付金具を運搬する際、ガイドプレート固定ボルトに緩みがないことを確認して下さい。  
本器分解や付属品の落下の恐れがあります。
- 重量物ですので、運搬の際は体に負担がかからない様、台車その他道具をご使用する等、十分ご注意ください。
- 落下による怪我等が無いように注意して下さい。
- ロードセルケーブルを持って運搬しないで下さい。  
断線や落下の恐れがあります。

## 2. 使用上の注意



#### 注意

本器を使用するには、以下の内容に注意して下さい。

- ダミーロードセルは振れ止め機構付取付金具を設置する際にロードセルのスペース確保のために使用するものです。設置後は必ずロードセルと入れ替えて下さい。
- ロードセルには定格荷重を超えた荷重を加えないで下さい。  
定格荷重 > 風袋 + 計量物の重量
- ロードセルに衝撃荷重を加えないで下さい。
- ケーブルに物をぶつけたり、無理に引張ったり、曲げたりしないで下さい。
- 振れ止め機構付取付金具、ロードセルを分解・改造・修理をしないで下さい。
- 取扱説明書、取り外した部品は大切に保管して下さい。  
メンテナンスの際に必要になります。







# 目次

はじめに.....	I
本書で使用しているマークと約束事について.....	I
安全にお使いいただくために.....	II
1. 設置場所について.....	II
2. 使用上の注意.....	V
改訂履歴.....	VI
1. 各部の名称.....	1
1-1. 振れ止め機構付金具およびロードセル.....	1
2. 設置手順例.....	2
2-1. 振れ止め金具の取り付け.....	2
2-2. ロードセルの取り付け.....	3
2-3. 浮上り防止金具の取り付け.....	4
2-4. 最終確認.....	6
3. 仕様.....	7
3-1. CCACC010-3B※(S).....	7
3-2. CCACC010-6B※(S).....	7
3-3. CCACC010-12B※(S).....	7
3-4. CCACC010-30B※(S).....	7
3-5. 付属品.....	7
4. 保証.....	8
4-1. 保証.....	8
4-2. 修理.....	8

# 1. 各部の名称

## 1-1 振れ止め機構付金具およびロードセル

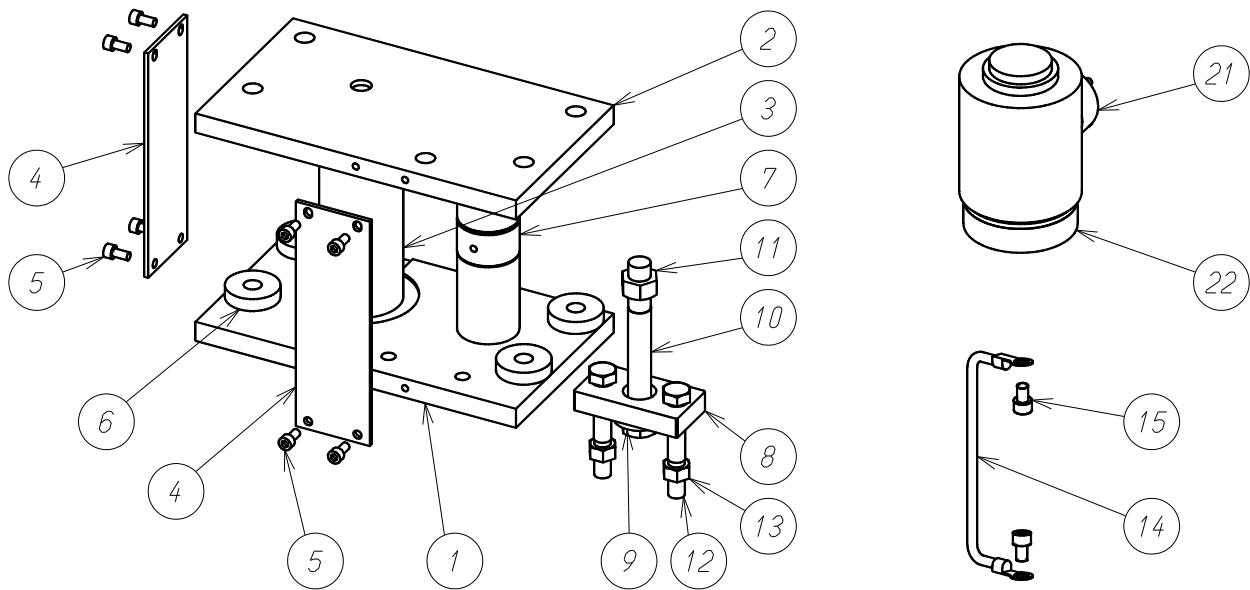


図 1

品番	品名	個数
1	下ベース	1
2	上ベース	1
3	ダミーロードセル	1
4	ガイドプレート	2
5	サイドロックプレート固定ボルト(M6) (CCACC010-30B※(S)用:M8)	8
6	ワッシャー	4
7	ストッパーリング	1
8	ストッパープレート	1
9	カラー	1
10	浮上り防止ボルト A (二面巾:CCACC010-3B※(S)用:24mm, CCACC010-6B※(S)用:30mm, CCACC010-12B※(S)用:46mm, CCACC010-30B※(S)用:65mm)	1
11	浮上り防止ボルトロックナット A (二面巾:CCACC010-3B※(S)用:24mm, CCACC010-6B※(S)用:30mm, CCACC010-12B※(S)用:46mm, CCACC010-30B※(S)用:65mm)	1
12	浮上り防止ボルト B (二面巾:CCACC010-3B※(S)用:18mm, CCACC010-6B※(S)用:24mm, CCACC010-12B※(S)用:30mm, CCACC010-30B※(S)用:46mm)	2
13	浮上り防止ボルトロックナット B (二面巾:CCACC010-3B※(S)用:18mm, CCACC010-6B※(S)用:24mm, CCACC010-12B※(S)用:30mm, CCACC010-30B※(S)用:46mm)	2
14	アースケーブル	1
15	アースケーブル取り付けボルト	2
	以下別売品	
21	ロードセル(CC010)	1
22	下プレート(CC010 付属品)	1

## 2. 設置手順例

### 2-1 振れ止め金具の取り付け

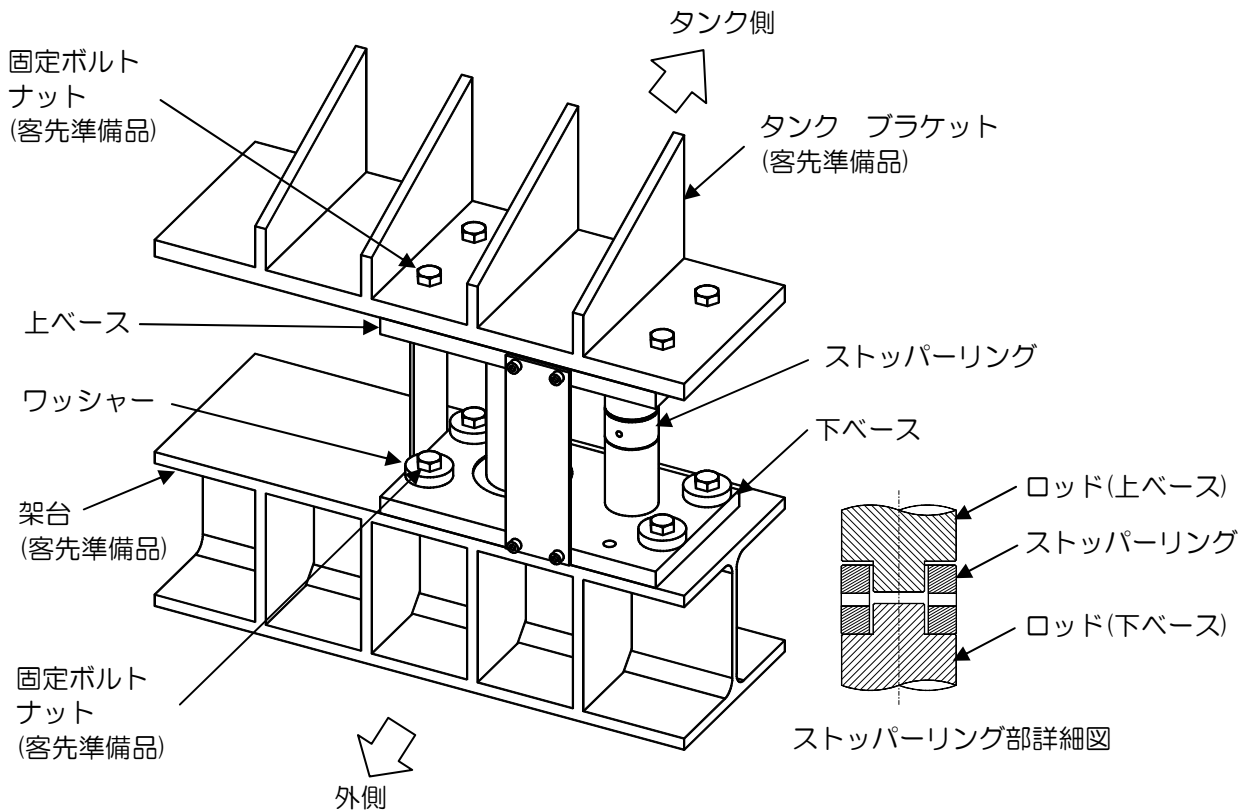


図 2

- ① 下ベースを架台に仮固定します。  
この際、付属のワッシャを介して固定して下さい。
- ② タンクを降ろします。  
(ブラケットの穴が振れ止め機構付取付金具の上ベースの取付穴位置に合う様にゆっくり降ろして下さい。)

#### ⚠ 注意

静かに行い衝撃を与えないで下さい。

#### ⚠ 注意

指や手を挟まないように十分に注意して下さい。

- ③ 上ベースをブラケットに固定します。
- ④ ストッパーリングの穴を覗いて上ベースから伸びたロッドとしたベースから伸びたロッドが同軸上になるように下ベースを動かして下さい。
- ⑤ 下ベースを架台に固定します。

固定ボルト・ナット一覧

型式	推奨取付ねじ	1台当たりの必要本数
CCACC010-3B※(S)	M12	8本
CCACC010-6B※(S)	M16	8本
CCACC010-12B※(S)	M20	8本
CCACC010-30B※(S)	M30	8本

## 2-2.ロードセルの取り付け

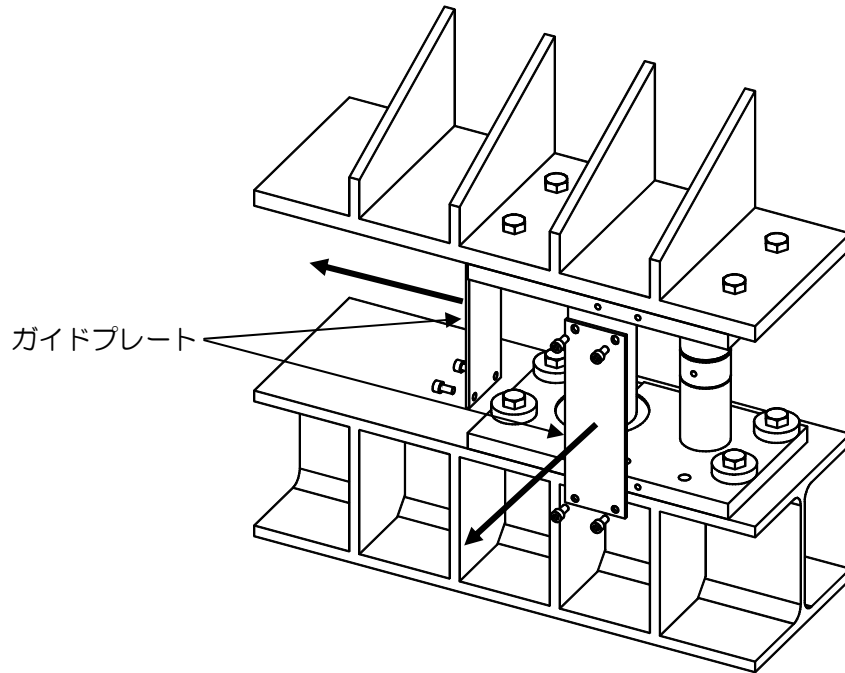


図 3

- ① ガイドプレート(2箇所) を取り外します。

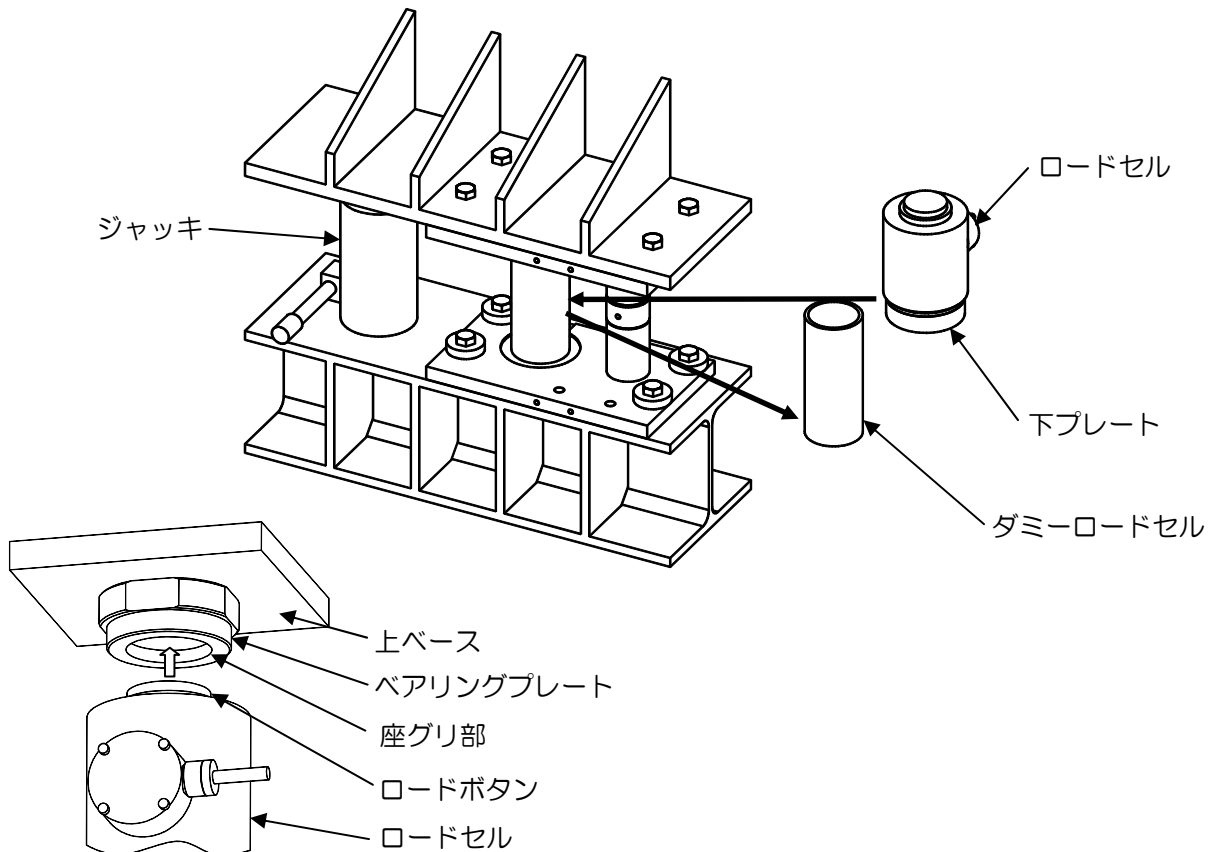


図 4

- ② ジャッキでタンクを11mm 程度持ち上げてダミーロードセルを外します。
- ③ ロードセルを下プレートごとダミーロードセルがあった位置に取り付けます。  
この時、ロードセルのロードボタンをベアリングプレートの座グリ穴に必ずはめて下さい。

④ タンクをゆっくり降ろします。

この際、ロードセルが垂直になっていることを確認して下さい。

垂直で無い場合、垂直になるように再度タンクを持ち上げて調整して下さい。

**注意**

静かに行い衝撃を与えないで下さい。  
ロードセルにオーバーロードがかかり、破損する可能性があります。

**注意**

指や手を挟まないように十分に注意して下さい。

### 2-3. 浮上り防止金具の取り付け

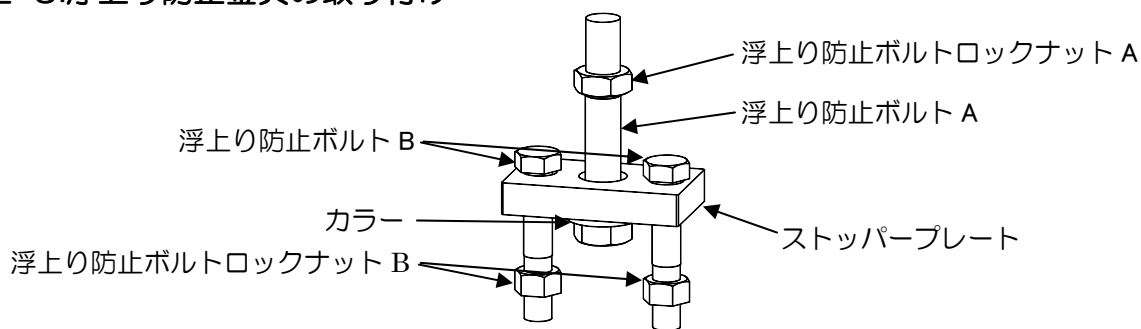


図 5

① 付属の浮上り防止金具を図 5 の状態に組みます。

CCACC010-30B※(S)の場合は浮上り防止ボルト A と浮上り防止ボルトロックナット A、ストッパープレート、カラーは組み込まれた状態になっています。

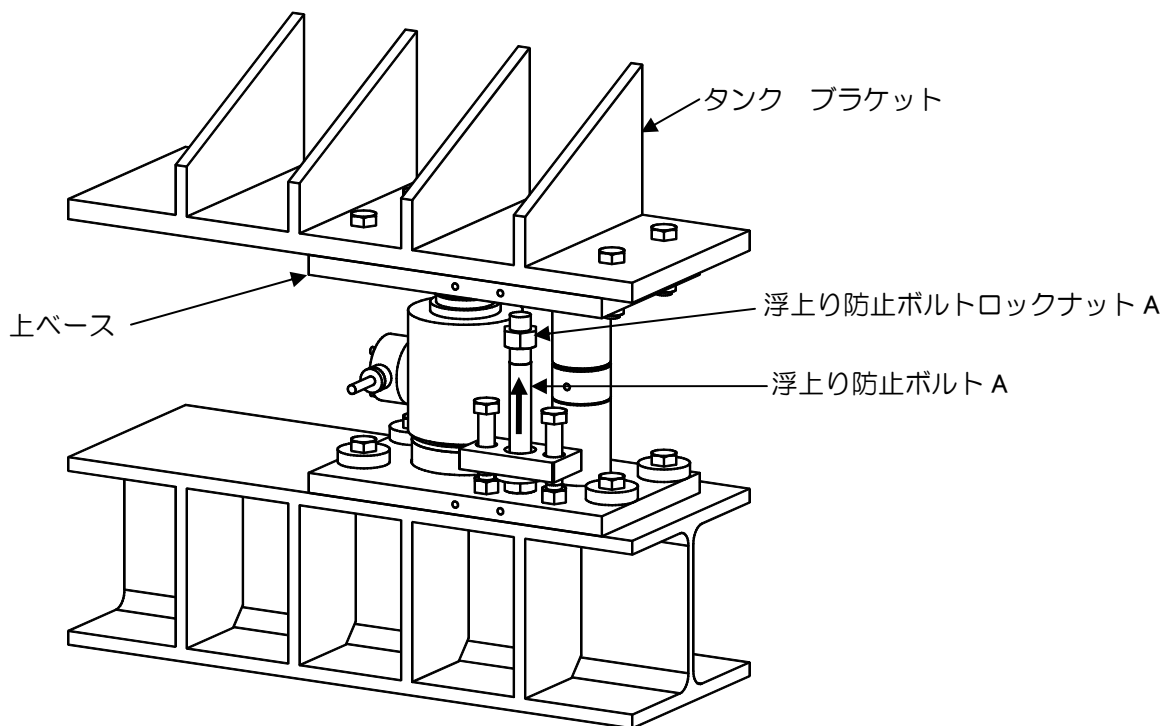


図 6

② 浮上り防止ボルト A を上ベースにねじ込みます。

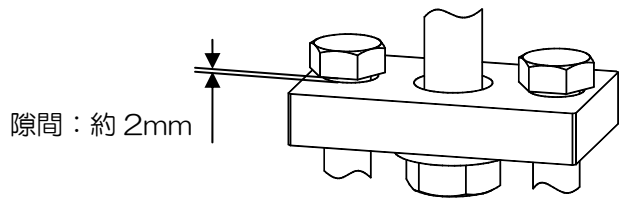
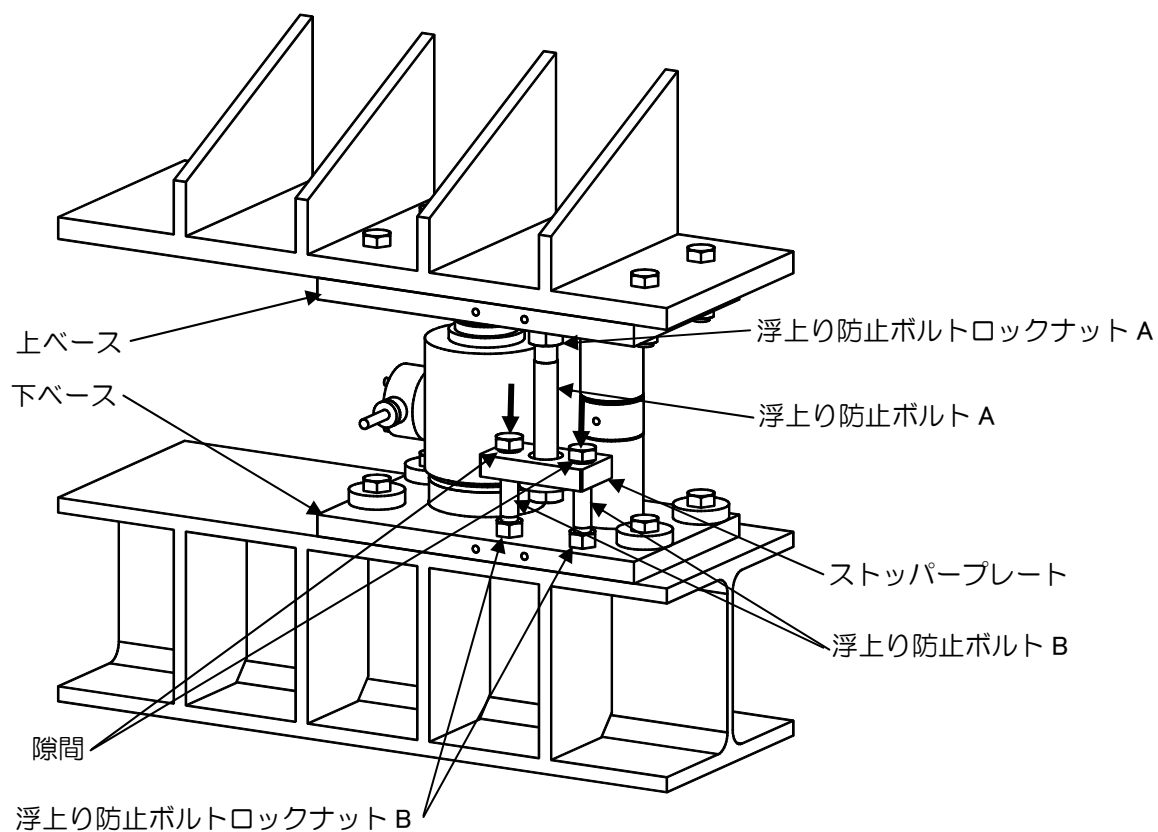


図 7

浮上り防止金具部拡大図

- ③ 浮上り防止ボルト B(2本)を下ベースにねじ込みます。  
この際、浮上り防止ボルト A のねじ込み長さを調整しながらボルトの先端が架台に当たるまでねじ込みます。
- ④ 浮上り防止ボルトロックナット B でボルトをロックします。
- ⑤ 浮上り防止ボルト A を上ベースにねじ込み、ストッパープレートと浮上り防止ボルト B の隙間が 2mm 位になるようにします。
- ⑥ 浮上り防止ボルトロックナット A でボルトをロックします。

## 2-4.最終確認

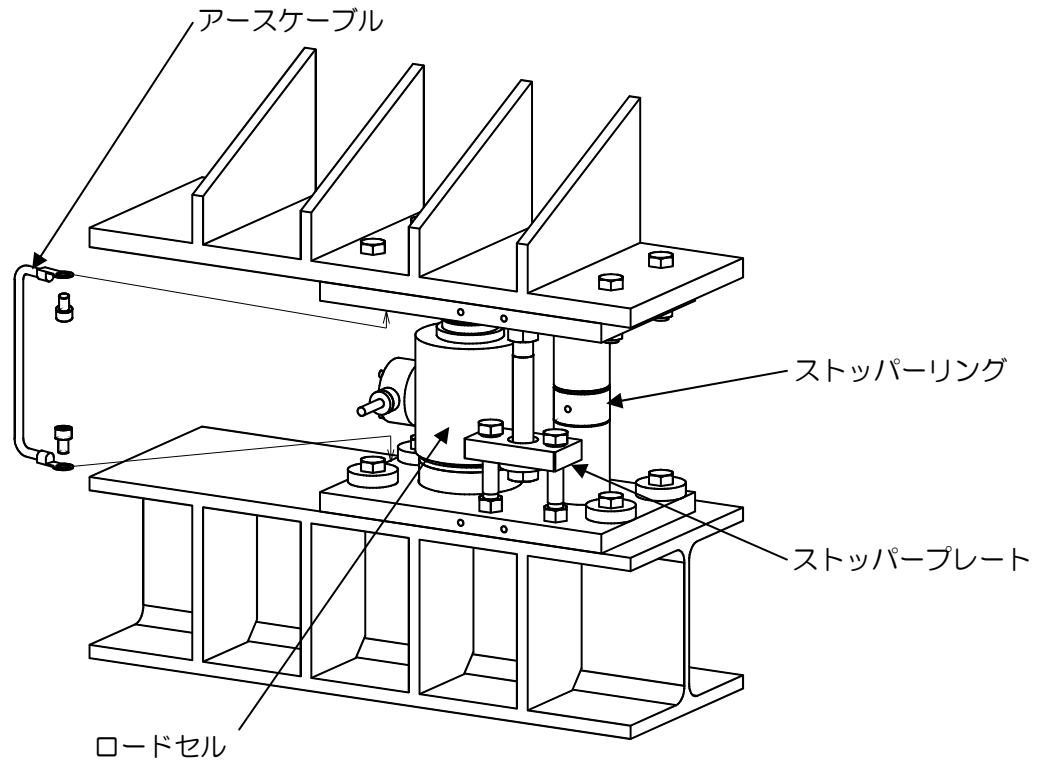


図 8

- ① ストッパーリングの穴を覗いて上ベースから伸びたロッドとしたベースから伸びたロッドが同軸上になっているか確認して下さい。  
もし上下のロッドが同軸上になって無い場合、2-1 項目の④～⑤の手順に沿って下ベースを動かして下さい。
- ② ロードセルが垂直になっていることを確認して下さい。  
もしロードセルが垂直で無い場合、2-2 項目の④の手順でロードセルを垂直にして下さい。
- ③ ストッパープレートがガタガタ動くことを確認して下さい。  
もしストッパープレートが動かない場合、2-3 項目の④～⑤の手順に沿って再調整して下さい。
- ④ 全て確認が終わりましたら、上下ベース間にアースケーブルを取り付けて下さい。



### 3. 仕様

#### 3-1. CCACC010-3B※(S)

許容水平荷重	±29.42 kN {±3 tf}	
許容水平移動量	±3 mm	
許容吊上げ荷重	29.42 kN {3 tf}	
材質	鋼仕様	SS400 相当
	ステンレス仕様(S)	SUS304 相当
質量	約 15 kg	

#### 3-2. CCACC010-6B※(S)

許容水平荷重	±58.84 kN {±6 tf}	
許容水平移動量	±3 mm	
許容吊上げ荷重	58.84 kN {6 tf}	
材質	鋼仕様	SS400 相当
	ステンレス仕様(S)	SUS304 相当
質量	約 20 kg	

#### 3-3. CCACC010-12B※(S)

許容水平荷重	±117.7 kN {±12 tf}	
許容水平移動量	±3 mm	
許容吊上げ荷重	117.7 kN {12 tf}	
材質	鋼仕様	SS400 相当
	ステンレス仕様(S)	SUS304 相当
質量	約 29 kg	

#### 3-4. CCACC010-30B※(S)

許容水平荷重	±294.2 kN {±30 tf}	
許容水平移動量	±3 mm	
許容吊上げ荷重	294.2 kN {30 tf}	
材質	鋼仕様	SS400 相当
	ステンレス仕様(S)	SUS304 相当
質量	約 55 kg	

#### 3-5. 付属品

取扱説明書	1 冊
ガイドプレート	2 枚 (本器に取り付けた状態で出荷)
六角穴付ボルト(M6×L12) (30T/50T は M8×L16)	8 本 (ガイドプレート取付用ボルト)
ダミーロードセル	1 個 (本器に組み込んだ状態で出荷)
浮上り防止金具	1 式 (本器の付属品として出荷)
アースケーブル	1 本 (ボルト付き)

### 3-6.型式表

CCACC010-~~※※~~B~~※~~(S)

許容水平荷重      ロードセル容量

	1	2	3	4
3	500K/1T	2T/3T	5T/30T	50T
6	500K/1T	2T/3T	5T/30T	50T
12	500K/1T	2T/3T	5T/30T	50T
30	500K/1T	2T/3T	5T/30T	50T

#### ※注記

使用するロードセルの容量によってベアリングプレート及びダミーロードセルの形状が違います。  
振れ止め機構付取付金具をご依頼の際は、使用するロードセルの容量(型式)を合わせてご指定下さい。

## 4. 保証

### 4-1.保証

- 本器の保証期間は、本器納入後1年間です。
- 保証期間中の修理、アフターサービスは、購入された弊社営業所、又は代理店等にご相談下さい。

### 4-2.修理

修理を依頼される場合は、もう一度、取付、調整が確実にされているか確認して下さい。  
確認の結果、それでも異常があると認められた時は、本器を購入された弊社営業所、又は代理店に依頼して下さい。