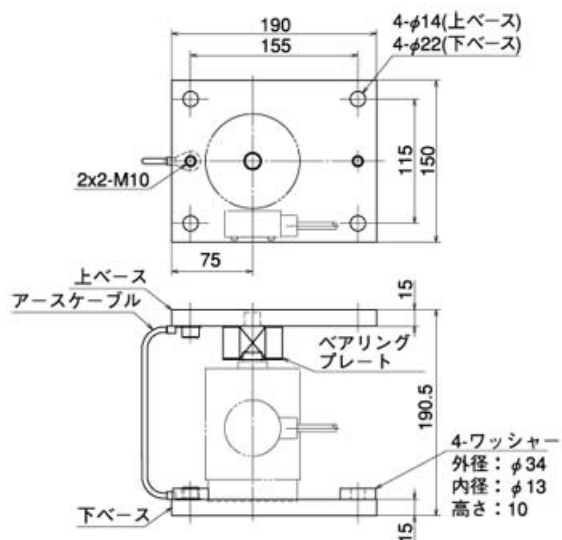


AICシリーズ AIC1

2023/03/22

CC010(-C3)シリーズ 取付金具装着寸法図



| Item | アクセサリ型式 | 質量 [kg] |
|-----------------------|---------------------|------------|
| CC010-500K, CC010-1T用 | AIC-035-500K/1T(-S) | 7.3 |
| CC010-2T, CC010-3T用 | AIC-035-2T/3T(-S) | 7.3 |
| CC010-5T~CC010-30T用 | AIC-035-5T/30T(-S) | 7.3 |
| CC010-50T 用 | AIC-035-50T(-S) | 7.3 |