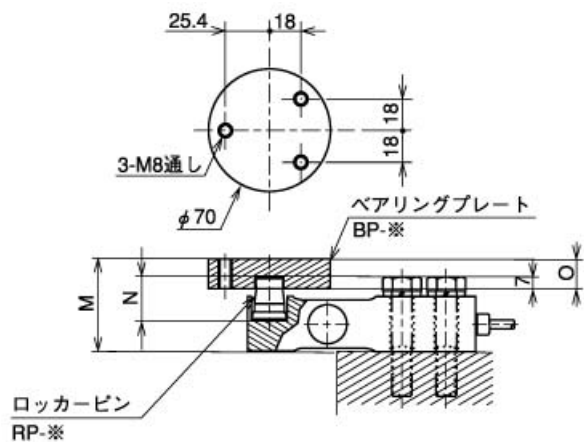


BP(SB)/RP(SB)シリーズ BPRP1

2023/03/22

C3B1(-NS)シリーズ ベアリングプレート、ロッカーピン装着寸法図



Item	アクセサリ型式	M [mm]	N [mm]	O [mm]	質量 [kg]
C3B1-200K(-NS)~C3B1-1T(-NS)用	RP-1, BP-1	53	25.4	17	1.7
C3B1-2T(-NS)~C3B1-5T(-NS)用	RP-2, BP-2	66	31.9	20	2.7