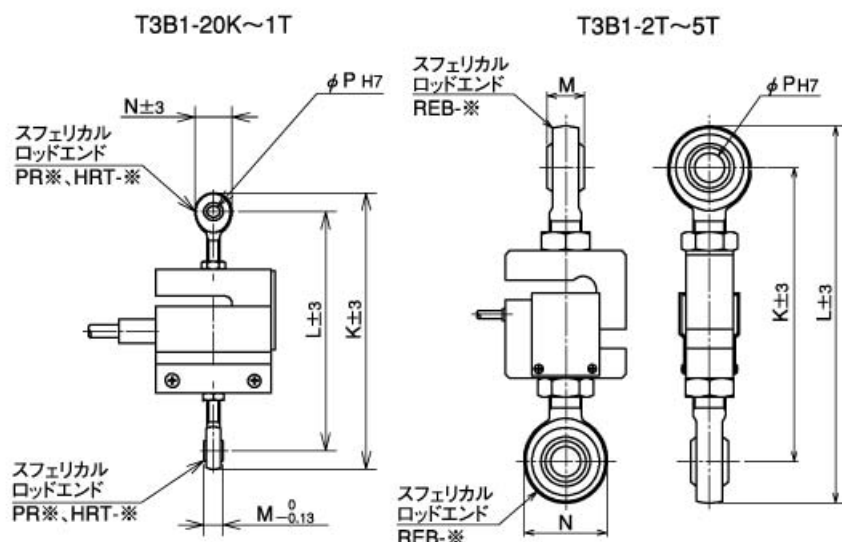


REB/PR/HRTシリーズ REB3

2023/03/22

T3B1シリーズ スフェリカルロッドエンド装着寸法図



Item	アクセサリ型式	K [mm]	L [mm]	M [mm]	N [mm]	φP [mm]
T3B1-20K~T3B1-50K用	PR-6E	134	116	9	18	6
T3B1-100K用	PR-6E	144	126	9	18	6
T3B1-200K~T3B1-1T用(PR-6E)	PR-12E	176	146	16	30	12
T3B1-200K~T3B1-1T用(HRT-12E)	HRT-12E	194	160	16	34	12
T3B1-2T用	REB-4A	219	281	28	62	22
T3B1-5T用	REB-4A	226	288	28	62	22

Item	質量 [g]
T3B1-20K~T3B1-50K用	20
T3B1-100K用	20
T3B1-200K~T3B1-1T用(PR-6E)	100
T3B1-200K~T3B1-1T用(HRT-12E)	125
T3B1-2T用	1150
T3B1-5T用	1150