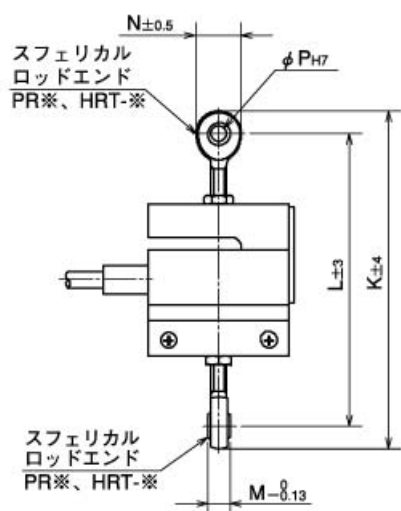


## REB/PR/HRTシリーズ REB4

2023/03/22

## U3B1シリーズ スフェリカルロッドエンド装着寸法図



| Item                        | アクセサリ型式 | K<br>[mm] | L<br>[mm] | M<br>[mm] | N<br>[mm] | φP<br>[mm] |
|-----------------------------|---------|-----------|-----------|-----------|-----------|------------|
| U3B1-20K-B~ U3B1-50K-B用     | PR-6E   | 134       | 116       | 9         | 18        | 6          |
| U3B1-100K用                  | PR-6E   | 144       | 126       | 9         | 18        | 6          |
| U3B1-200K~U3B1-1T用(PR-12E)  | PR-12E  | 176       | 146       | 16        | 30        | 12         |
| U3B1-200K~U3B1-1T用(HRT-12E) | HRT-12E | 194       | 160       | 16        | 34        | 12         |

| Item                        | 質量<br>[g] |
|-----------------------------|-----------|
| U3B1-20K-B~ U3B1-50K-B用     | 20        |
| U3B1-100K用                  | 20        |
| U3B1-200K~U3B1-1T用(PR-12E)  | 100       |
| U3B1-200K~U3B1-1T用(HRT-12E) | 125       |