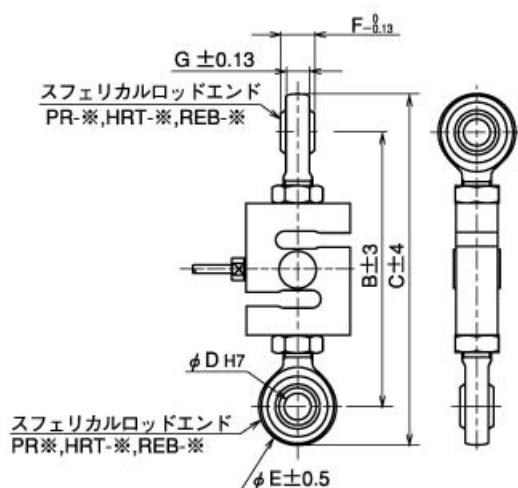


REB/PR/HRTシリーズ REB5

2023/03/22

U3S1/U2S1シリーズ スフェリカルロッドエンド装着寸法図



Item	アクセサリ型 式	B [mm]	C [mm]	φD [mm]	φE [mm]	F [mm]
U3S1-100K~1T-NS / U2S1-100K~1T(-C3)用(PR-12E)	PR-12E	146	176	12	30	16
U3S1-100K~1T-NS / U2S1-100K~1T(-C3)用(HRT-12E)	HRT-12E	160	194	12	34	16
U3S1-2T-NS/U2S1-2T(-C3)用	REB-4A	224	286	22	62	28
U3S1-5T-NS/U2S1-5T(-C3)用	REB-4A	232	294	22	62	28

Item	G [mm]	K [mm]	質量 [g]
U3S1-100K~1T-NS / U2S1-100K~1T(-C3)用(PR-12E)	12	0.3	100
U3S1-100K~1T-NS / U2S1-100K~1T(-C3)用(HRT-12E)	13.25	0.13	125
U3S1-2T-NS/U2S1-2T(-C3)用	19.3	0.13	1150
U3S1-5T-NS/U2S1-5T(-C3)用	19.3	0.13	1150