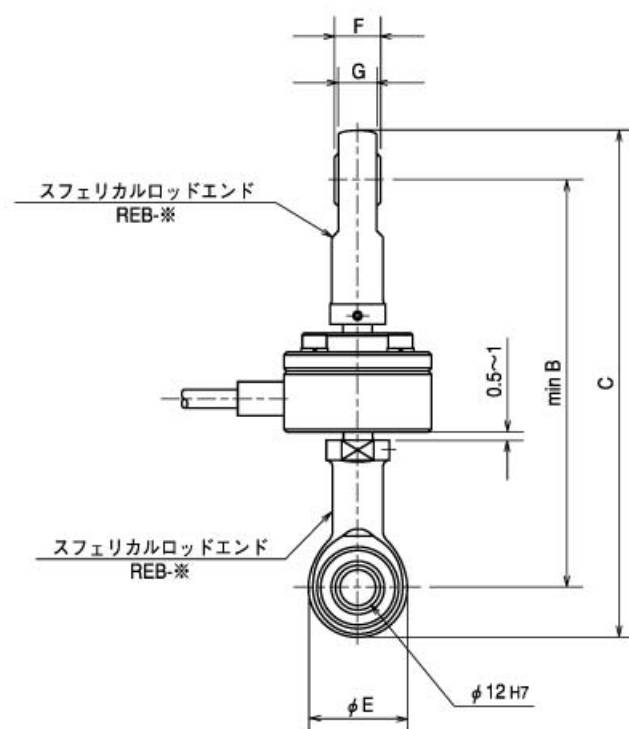


## REB/PR/HRTシリーズ REB6

2023/03/22

## UMM1シリーズ スフェリカルロッドエンド装着寸法図



Item	アクセサリ型式	B [mm]	C [mm]	φE [mm]	F [mm]	G [mm]
UMM1-50K~UMM1-2T用	REB-1	140	175	34	16	13.25
UMM1-50K~UMM1-500K用	REB-1L	140	170	30	16	12

Item	止めねじ/六角ナット [mm]	質量 [g]
UMM1-50K~UMM1-2T用	M3 x 0.5	131
UMM1-50K~UMM1-500K用	M3 x 0.5	109