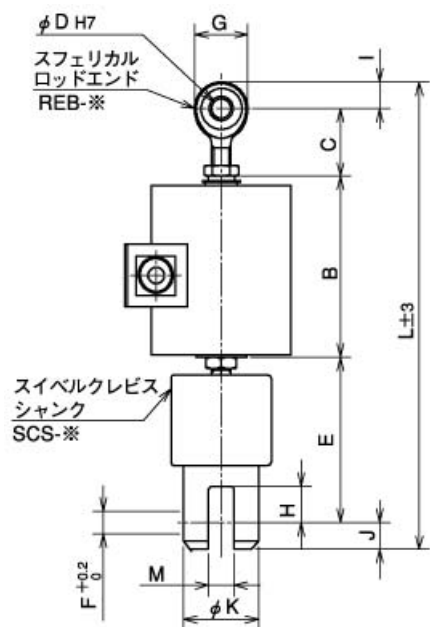


SCSシリーズ SCS1

2023/03/22

TCP1(A)シリーズ スイベルクレビスシャंक+スフェリカルロッドエンド装着寸法図



Item	アクセサリ型式	B [mm]	C [mm]	φD [mm]	E [mm]	φF [mm]
TCP1-50K~TCP1-100K用	REB-2, SCS-2	115	36	10	90	10
TCP1A-200K~TCP1-1T用	REB-3, SCS-3	115	43	12	105	14
TCP1-2T~TCP1-5T用	REB-4A, SCS-4	150	60	22	179	25
TCP1-10T用	REB-5, SCS-5	215	127	40	229	40
TCP1-20T用	REB-6, SCS-6	290	170	50	328	60

Item	G [mm]	H [mm]	I [mm]	J [mm]	φK [mm]	L [mm]	M [mm]
TCP1-50K~TCP1-100K用	26	18	13	15	30	269	12
TCP1A-200K~TCP1-1T用	34	23	17	17	48	297	16
TCP1-2T~TCP1-5T用	62	55	31	35	88	455	30
TCP1-10T用	100	60	50	50	130	671	42
TCP1-20T用	120	90	60	74	165	922	50

Item	質量 [kg]
TCP1-50K~TCP1-100K用	0.25
TCP1A-200K~TCP1-1T用	0.35
TCP1-2T~TCP1-5T用	0.75
TCP1-10T用	1.2
TCP1-20T用	1.8

SCSシリーズ SCS1

2023/03/22

TCP1-50K~TCP1-100K用	0.85
TCP1A-200K~TCP1-1T用	1.92
TCP1-2T~TCP1-5T用	7.5
TCP1-10T用	25.2
TCP1-20T用	56.5